

Vertikální koupelňový radiátor

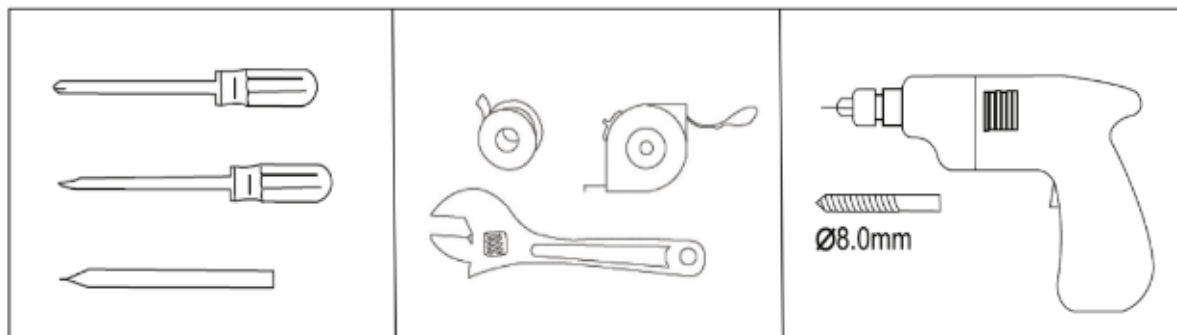











Gratulujeme k zakoupení radiátoru od naší společnosti. Aby Vám radiátor dlouho přinášel radost a splnil Vaše očekávání, prostudujte si prosím před používáním následující návod, který poté pečlivě uschovejte pro možnost pozdějšího nahlédnutí. Pokud radiátor někomu půjčíte nebo darujete, vždy mu ho předejte včetně tohoto návodu.

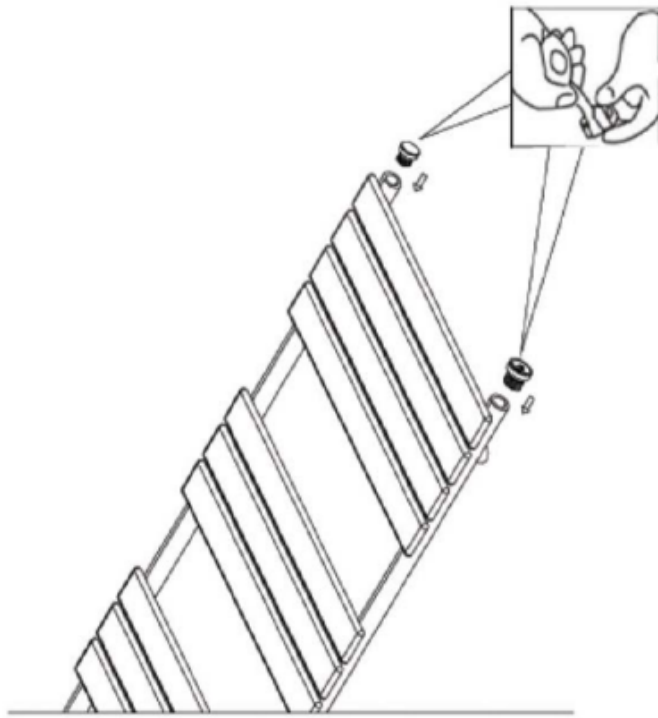
Produkt není určen pro komerční použití.

- Před montáží si pečlivě přečtete tento návod.
- Montáž smí provádět pouze kvalifikovaný personál.
- Pokud při vybalení vykazuje nějaké vady, tak ho nikdy nesestavujte a ihned kontaktujte obchod. Pokud namontujete radiátor, který je vadný, může následně dojít k poškození zdraví osob nebo poškození majetku, za které dodavatel nezodpovídá.
- Pravidelně kontrolujte těsnost všech spojů.
- Radiátor je potřeba odvětvušňovat.
- Obalové materiály, jako je fólie, sáčky a pěna, uchovávejte mimo dosah kojenců a dětí.
- Na čištění nepoužívejte bělidla ani drátěnky.
- Nepoužívejte korozivní nebo abrazivní čisticí prostředky.
- Nestůjte a nesaďte na radiátoru.
- Zabraňte aby na radiátor lezly děti.

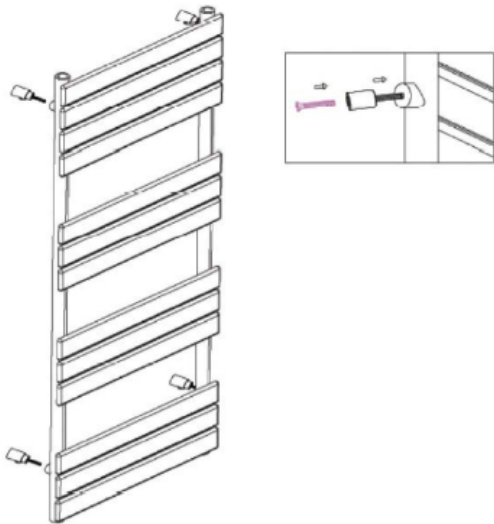
Montáž radiátoru:



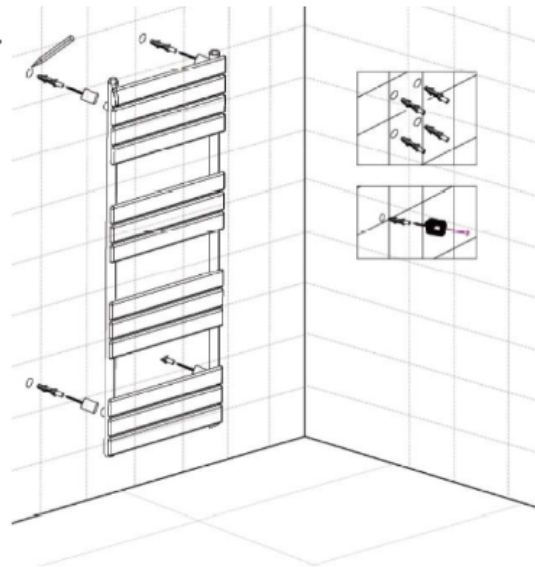
	Záslepka	3
	Odvzdušňovací ventil	1
	Podložka	4
	Šroub	4
	Hmoždinky	4
	Objímka	4
	Držák na stěnu	4
	Křížový šroub M5X12	4
	Křížový šroub M6X25	4

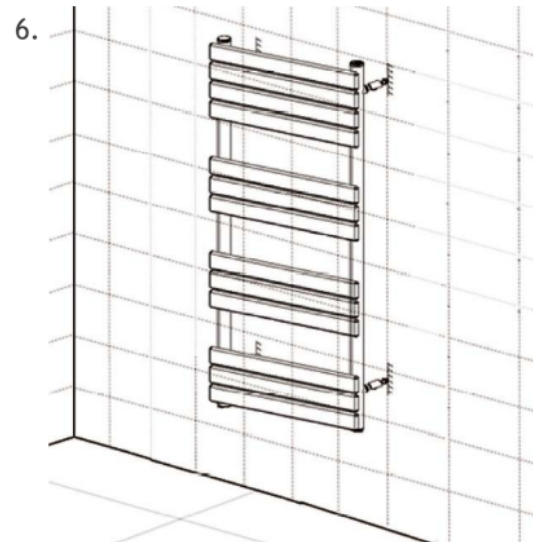
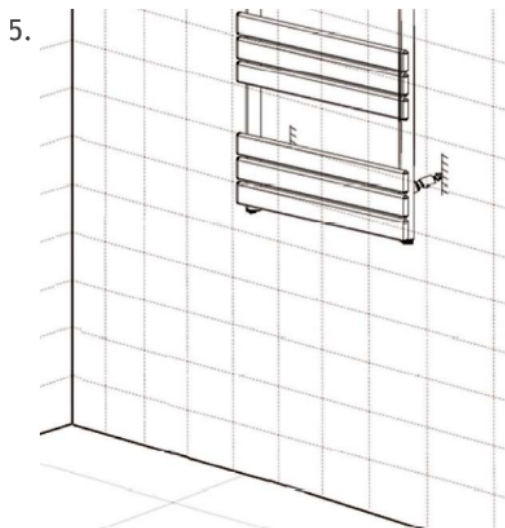
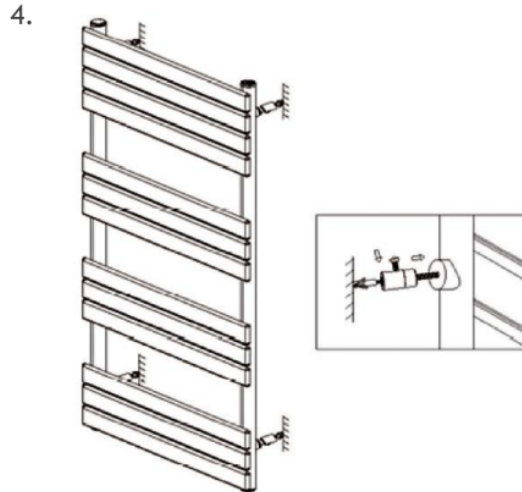


2.



3.





- Uzavřete záslepku těsnicí páskou.
- Pomocí šroubováku otevřete odvzdušňovací otvor, poté otevřete ventil a nechte vodu natéct.
- Zkontrolujte těsnost všech spojů.
- Jakmile voda přeteče z výstupu vzduchu, v trubici není žádný vzduch.
- Šroubovákem zavřete odvzdušňovací ventil a radiátor je připraven k provozu.

Tento výrobek lze použít pouze při PN<0,5MPa (5Bar).

Napouštějte radiátor vodou s teplotou nižší než 100 °C.

Pokud teplota překročí 48 °C, nainstalujte výstražnou značku v blízkosti výrobku, aby nedošlo k popálení a opaření.

Pokud je okolní teplota pod 1 °C, vypusťte vodu aby nedošlo k zamrznutí.