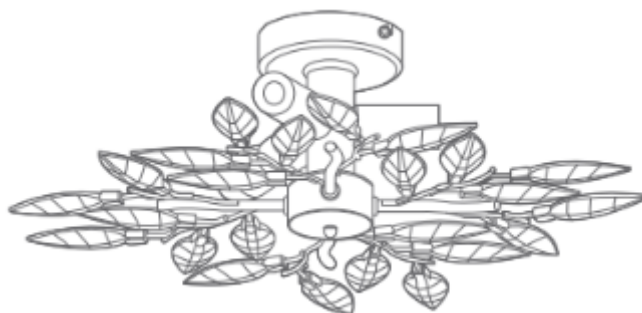


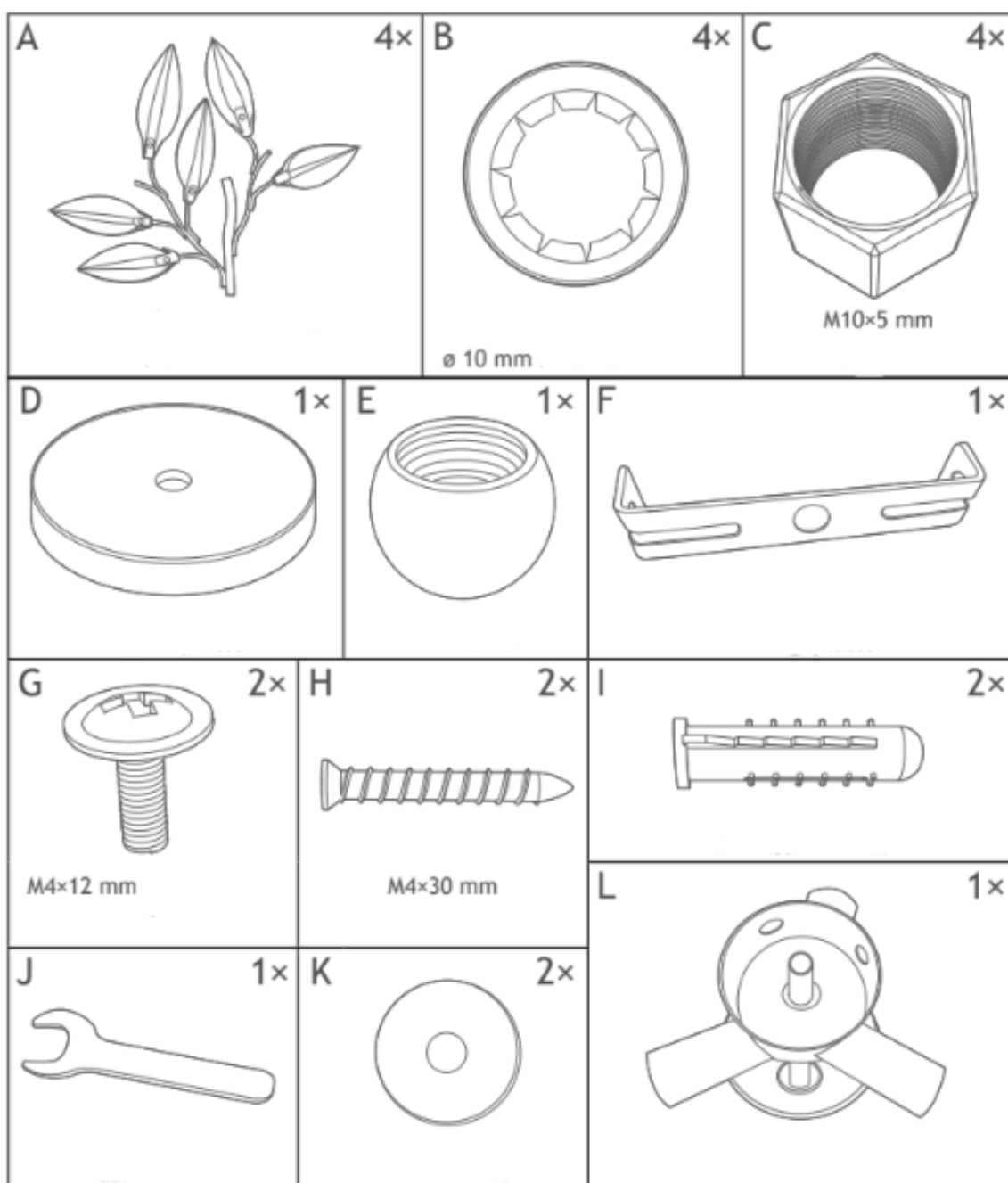
Stropní světlo

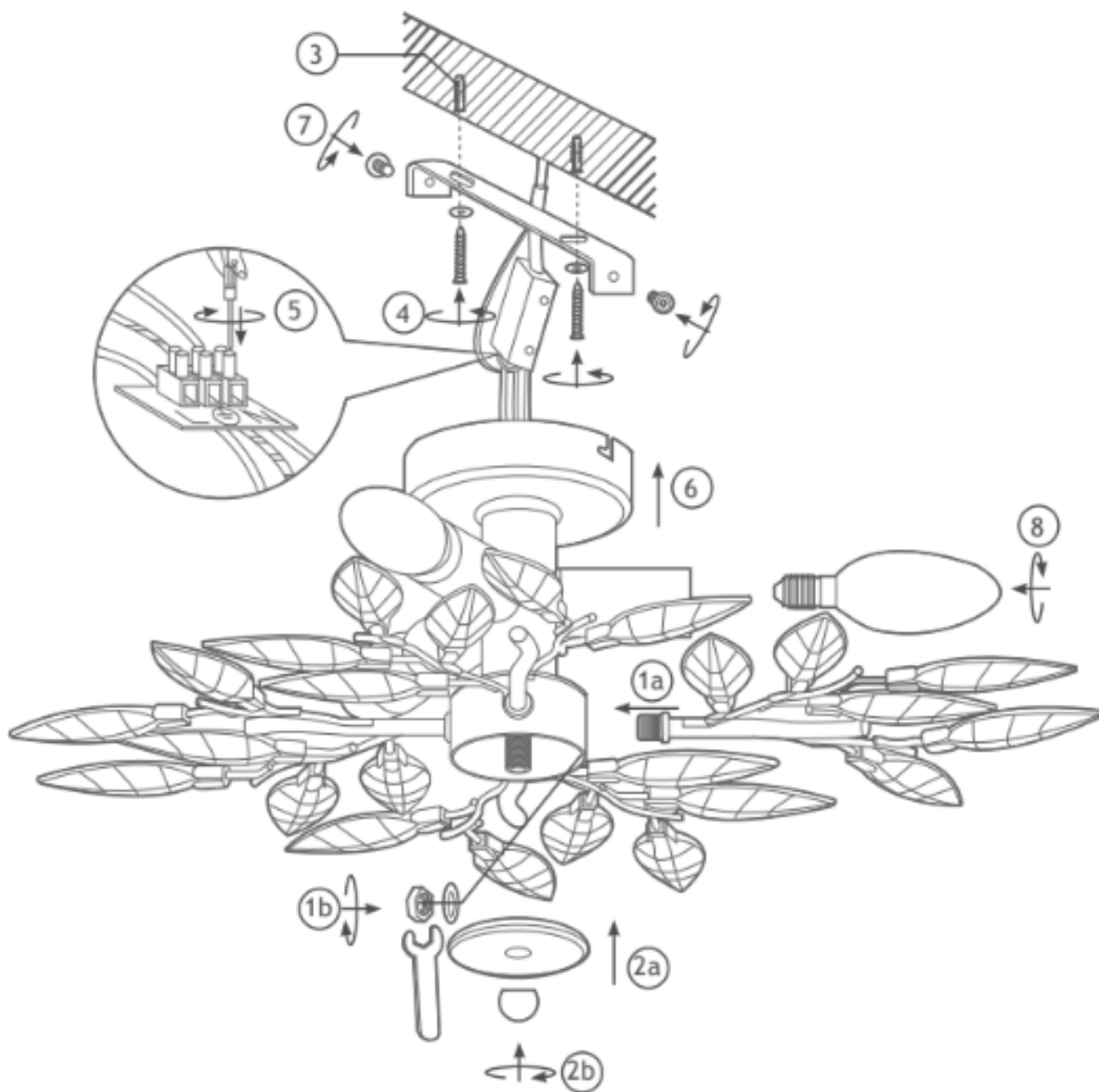


Gratulujeme k zakoupení světla od naší společnosti. Aby Vám světlo dlouho přinášela radost a splnila Vaše očekávání, prostudujte si prosím před používáním následující návod, který poté pečlivě uschovejte pro možnost pozdějšího nahlédnutí. Pokud světlo někomu půjčíte nebo darujete, vždy mu ho předejte včetně tohoto návodu. Produkt není určen pro komerční použití.

- Svítidlo by měl instalovat pouze kvalifikovaný elektrikář.
- Vždy sestavujte podle návodu, abyste zajistili, že bude vždy správně fungovat.
- Před montáží svítidla odpojte napájecí vedení od sítě přes pojistku nainstalujte svítidlo.
- Před připojením svítidla ke zdroji střídavého proudu nejprve připojte zemní vodič.
- Při instalaci lampy používejte rukavice, abyste chránili povrch lampy a žárovky.
- Pokud při vybalení vykazuje nějaké vady, tak ho nikdy nesestavujte a ihned kontaktujte obchod. Pokud budete používat světlo z vadných dílů může následně dojít k poškození zdraví osob nebo poškození majetku, za které dodavatel nezodpovídá.
- Vhodné pouze pro použití v interiéru.
- Nepoužívejte toto stropní svítidlo v koupelně.
- Před zapojením nebo výměnou lampy se ujistěte, že je napájení vypnuté a že je lampa již na svém místě.
- K údržbě používejte vlhký hadřík.
- Obalové materiály, jako je fólie, sáčky a pěna, uchovávejte mimo dosah kojenců a dětí.
- Čas od času šrouby zkontrolujte a v případě potřeby je dotáhněte.

| | |
|-----------------------------|--------------|
| Napětí | 230 V~/50 Hz |
| Držák světla | E14 |
| Maximální výkon | 3× max. 40 W |
| Třída | IP20 |
| Třída ochrany | 1 |
| Třída energetické účinnosti | A++ bis E |





- Před montáží se ujistěte, že je vypnuto napájení.
- Sejměte krycí desku ze základní desky vyšroubováním matice.
- Poté odšroubujte šestihrannou matici a vnitřní ozubenou podložku ze šroubu.
- Zasuňte konec větve se závitem do otvoru v základní desce.
- Zajistěte větev pomocí dříve odšroubované šestihranné matice a vnitřní ozubené pojistné podložky.
- Při upevňování matice a pojistné podložky pomocí klíče, udržujte matici a pojistnou podložku na místě.
- Tento postup opakujte, dokud nejsou všechny hotovy.

- Nasadíte zpět krycí desku.
- Připevněte ji k základní desce prostřednictvím dříve vyšroubované matice.
- Upevněte ji k základové desce.
- Vyberte vhodnou pozici ve stropě pro montáž svítidla.
- Vyvrtejte otvory pomocí vrtačky a vhodného vrtáku.
- Do otvorů kladívkem zatlučte dostatečně velké hmoždinky.
- Připevněte montážní desku.
- Otevřete rozvodnou skříň a připojte síťový kabel ke svorkovnici.
- Hnědý kabel (pod napětím) do L
- Modrý kabel (nulový) na N
- Zelený a žlutý kabel (uzemnění) na E
- Ujistěte se, že jsou všechny spoje těsné a zda nejsou mimo lesklou svorku volné vodiče.
- Poté rozvodnou skříňku opět zavřete.
- Připevněte základní desku k montážní desce.
- Základní desku upevněte dvěma šrouby.
- Utáhněte šrouby, aby lampa nespadla.
- Opatrně vložte žárovku (není součástí dodávky) do objímky žárovek.
- Nyní můžete zapnout napájení a svítidlo je připraveno k použití.

OCHRANA ŽIVOTNÍHO PROSTŘEDÍ:



Přístroj, jeho příslušenství a obal zlikvidujte šetrně k životnímu prostředí. Nevhazujte jej do domovního odpadu. V rámci EU tento symbol označuje, že výrobek nesmí být likvidován společně s domácími odpady. Tento výrobek obsahuje cenné recyklovatelné materiály a měl by být předán do recyklačního systému, aby bylo chráněno životní prostředí a lidské zdraví, které by mohlo být poškozeno nekontrolovanou likvidací odpadu. Výrobek prosím zlikvidujte pomocí příslušných sběrných systémů nebo výrobek předejte k likvidaci tam, kde jste ho koupili. Odtud pak bude předán k recyklaci.