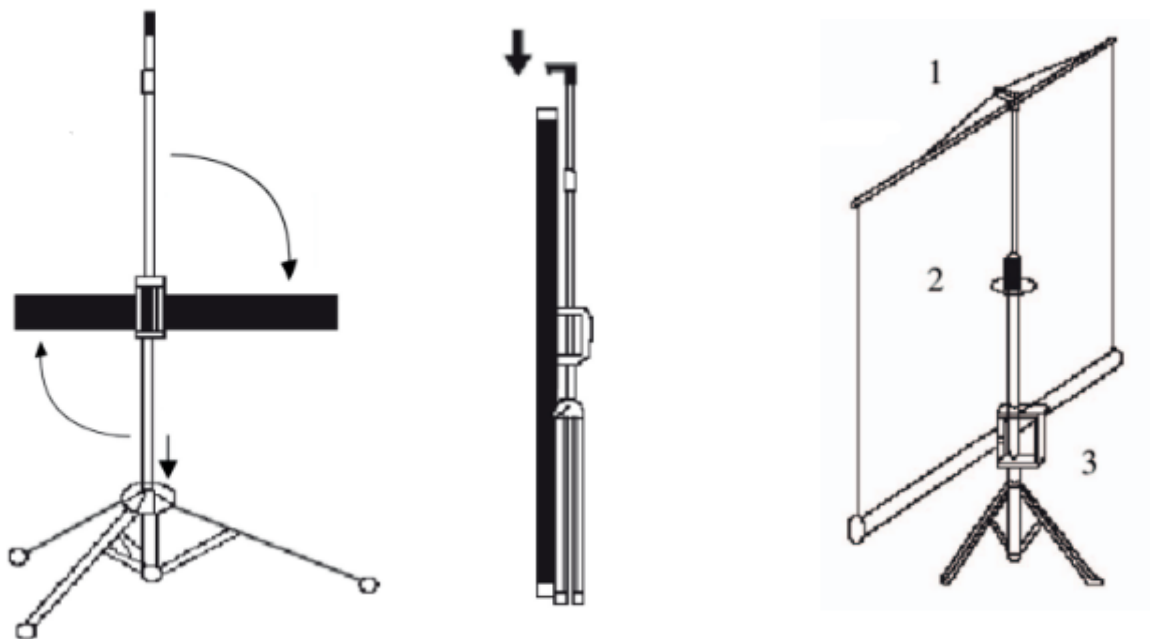


Projekční plátno se stativem

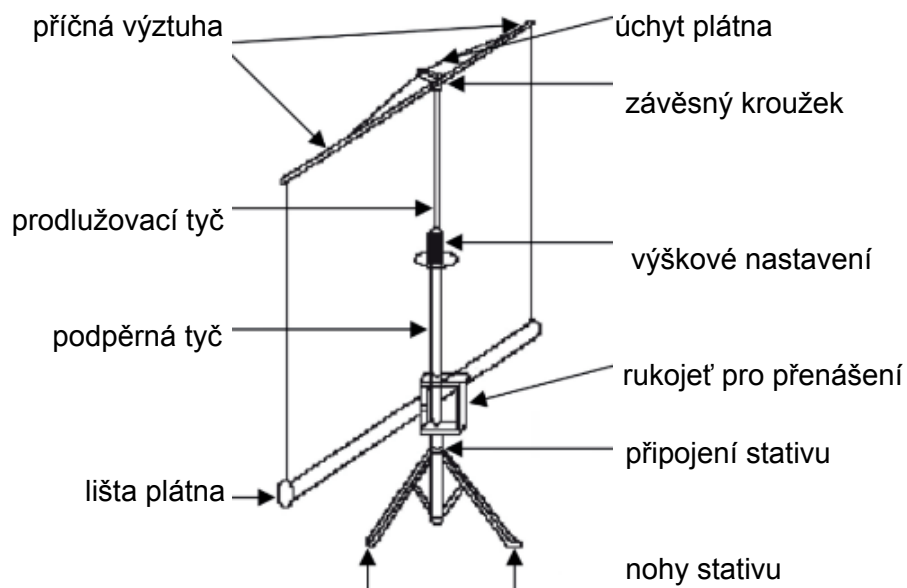


Gratulujeme k zakoupení projekčního plátna od naší společnosti. Aby Vám projekční plátno dlouho přinášelo radost a splnilo Vaše očekávání, prostudujte si prosím před používáním následující návod, který poté pečlivě uschovejte pro možnost pozdějšího nahlédnutí. Pokud projekční plátno někomu půjčíte nebo darujete, vždy mu ho předejte včetně tohoto návodu. Produkt není určen pro komerční použití.

- Před nastavením a používáním obrazovky si přečtěte všechny pokyny.
- Promítací plocha musí vždy být ve vodorovné poloze.
- Různé modely stativů mají různé mechanismy nastavení výšky.
- Nikdy nepokračujte v tahu, pokud jste dosáhli maximální délky vysunutí
- Přílišné vysunutí by mohlo poškodit tkaninu obrazovky.
- Když obrazovku nepoužíváte, chraňte její povrch srolováním do pouzdra.
- Vždy zkontrolujte přední a zadní stranu povrchu obrazovky, zda na ní není prach, nečistoty nebo jiné cizí předměty aby nedošlo k poškození.
- Opatrné zacházení s tímto výrobkem prodlouží jeho životnost.
- Záruka zaniká, pokud je poškození způsobeno nesprávným používáním nebo nedodržením těchto pokynů uživatelem.
- Při používání videozařízení je třeba vždy dodržovat základní bezpečnostní opatření, mohlo by dojít k újmě na majetku nebo zdraví osob, za které nezodpovídá prodejce.
- Umístěte bezpečně kabely tak, aby nehrozilo nebezpečí zakopnutí nebo nepříšli do styku s horkými povrchy.
- Aby byl stojan co nejstabilnější nastavte nohy stativu co nejvíce od sebe.
- Pokud je plátno používané v blízkosti dětí, je nutný pečlivý dohled dospělé osoby.
- Nepoužívejte ani neskladujte plátno v blízkosti otevřeného ohně nebo hořlavých chemikálií.



1. Umístěte obrazovku do vzpřímené polohy s podstavcem směřujícím k podlaze.
2. Nastavte nohy stativu stisknutím nožního připojení stativu. Stiskněte nožní přípojku stativu směrem dolů.
3. Otočte kryt obrazovky o 90° do vodorovné polohy tak, aby byl kufr rovnoběžně s podlahou a rukojetí obrazovky. Rukojeť směřuje nahoru k závěsnému háku.
4. Při skládání je důležité aby jste drželi prodlužovací tyč a poté uvolnili zajišťovací mechanismus, jinak může dojít k poškození obrazovky.



OCHRANA ŽIVOTNÍHO PROSTŘEDÍ:



Přístroj, jeho příslušenství a obal zlikvidujte šetrně k životnímu prostředí. Nevhazujte jej do domovního odpadu. V rámci EU tento symbol označuje, že výrobek nesmí být likvidován společně s domácími odpadky. Tento výrobek obsahuje cenné recyklovatelné materiály a měl by být předán do recyklačního systému, aby bylo chráněno životní prostředí a lidské zdraví, které by mohlo být poškozeno nekontrolovanou likvidací odpadu. Výrobek prosím zlikvidujte pomocí příslušných sběrných systémů nebo výrobek předejte k likvidaci tam, kde jste ho koupili. Odtud pak bude předán k recyklaci.