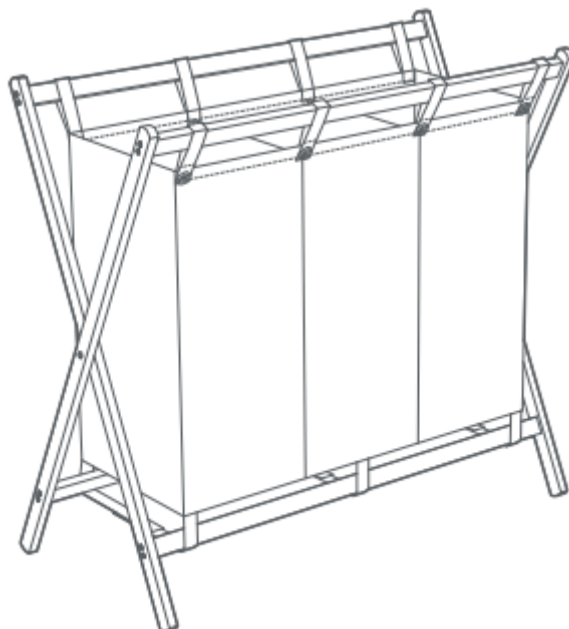
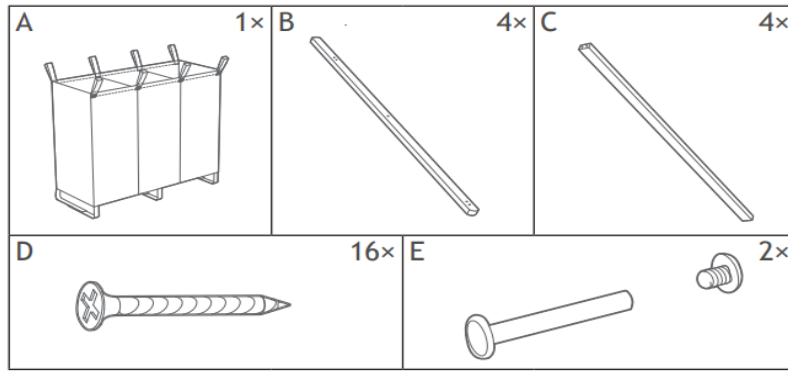


Koš na špinavé prádlo se 3 přihrádkami

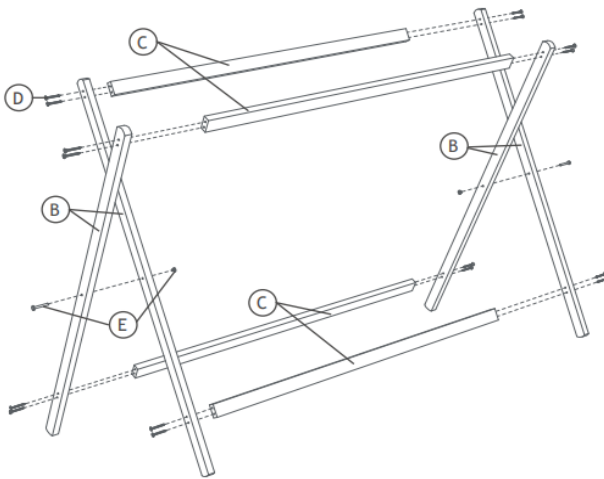


Gratulujeme k zakoupení koše na špinavé prádlo od naší společnosti. Aby Vám dlouho přinášel radost a splnil Vaše očekávání, prostudujte si prosím před používáním následující návod, který poté pečlivě uschovejte pro možnost pozdějšího nahlédnutí. Pokud koš někomu darujete, vždy mu ho předejte včetně tohoto návodu. Produkt není určen pro komerční použití.

- Přečtěte si návod k obsluze před montáží nebo používáním výrobku pečlivě, aby nedošlo k jeho poškození v důsledku nesprávného použití.
- Nepoužívejte stojan na koše, pokud chybí nebo jsou poškozeny některé jeho části, mohlo by dojít k újmě na majetku nebo zdraví osob, za které nezodpovídá prodejce.
- Nestůjte a nesaďte na stojanu na koše.
- Zkontrolujte dotažení všech šroubů.
- Nedoporučujeme používat vrtačky / akumulátorové šroubováky, protože mohou poškodit závity. Používejte pouze ruční šroubováky.
- Dřevěnou konstrukci doporučujeme otírat vlhkým hadříkem.
- Pytle udržujte v čistotě pravidelným praním.
- Prádlo vkládejte suché, abyste jste zabránili vzniku plísní.
- Postavte koše na rovnou podlahu.
- Nevystavujte koš přímému slunečnímu záření ani dešti. To může urychlit deformaci, změnu barvy nebo praskání.



1



2

