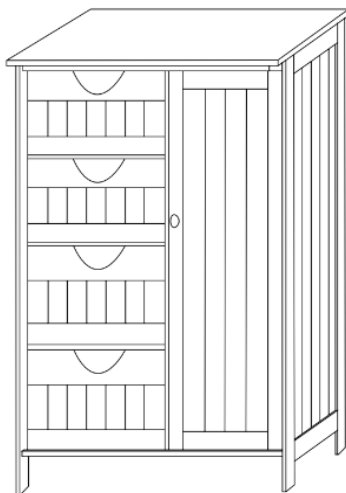


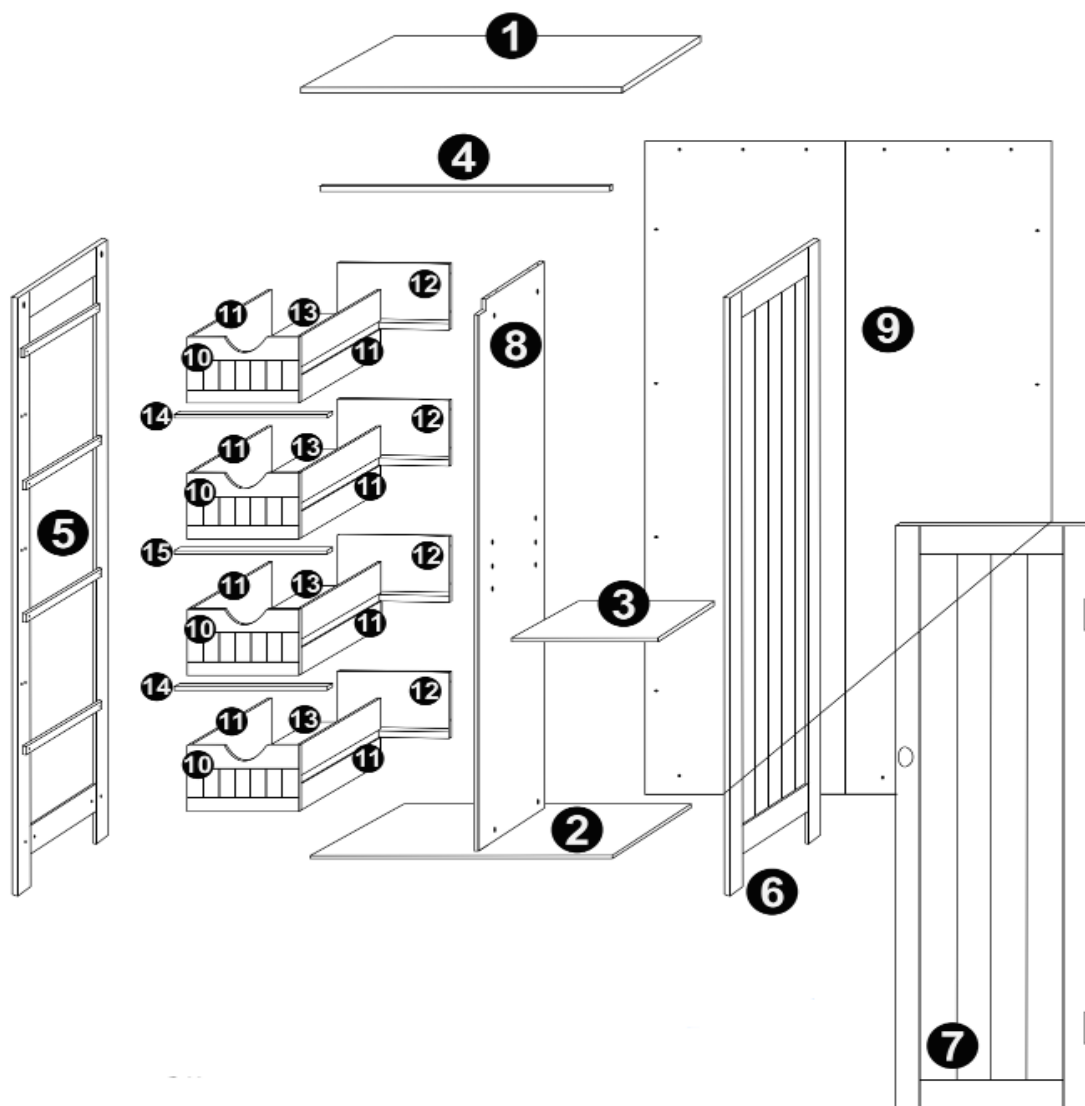
Úložná skříňka se šuplíky











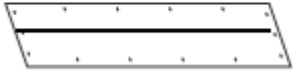
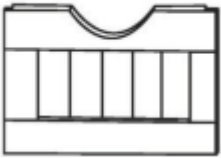
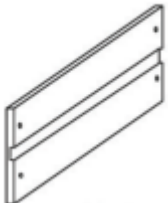

Gratulujeme k zakoupení komody od naší společnosti. Aby Vám komoda dlouho přinášela radost a splnila Vaše očekávání, prostudujte si prosím před používáním následující návod, který poté pečlivě uschovejte pro možnost pozdějšího nahlédnutí. Pokud komodu někomu darujete, vždy mu ji předejte včetně tohoto návodu. Produkt není určen pro komerční použití.

BEZPEČNOSTNÍ UPOZORNĚNÍ:

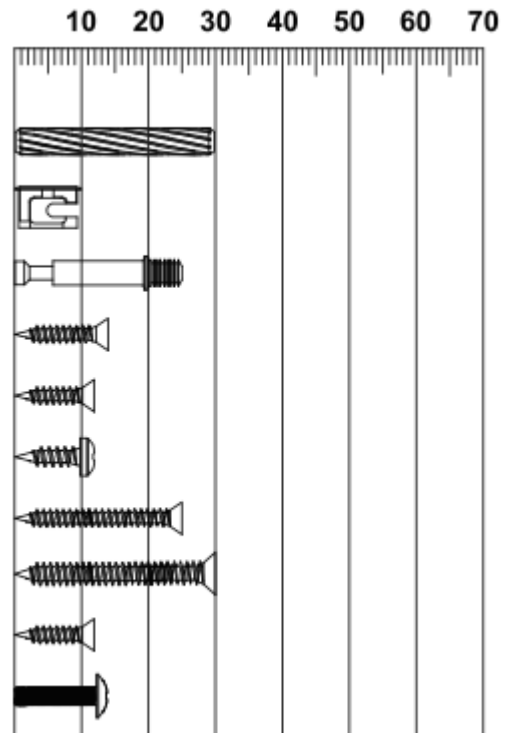
- Doporučujeme, aby komodu montovaly 2 dospělé osoby krok za krokem podle pokynů.
- Nedoporučujeme používat vrtačky / akumulátorové šroubováky, protože mohou komodu poškodit. Používejte pouze ruční šroubováky.
- Komodu nepoužívejte, pokud chybí nebo jsou poškozeny některé její části, mohlo by dojít k újmě na majetku nebo zdraví osob, za které nezodpovídá prodejce.
- Tato komoda je určena pouze pro použití v interiéru.
- Nestůjte a nesaďte na komodě.
- Postavte komodu na rovnou podlahu.
- Neumisťujte komodu do vlhkých místností, abyste zabránili vzniku plísní.
- Komodu nevystavujte přímému slunečnímu záření ani dešti. To může urychlit deformaci, změnu barvy nebo praskání.
- Obalové materiály, jako jsou plastové fólie, sáčky a pěna, uchovávejte mimo dosah kojenců a dětí. Nenechávejte děti samotné v blízkosti sestavené komody.



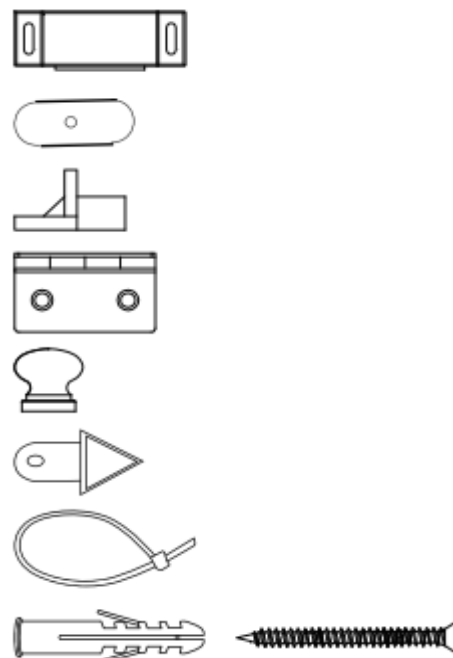
1. horní deska x 1
2. spodní deska x 1
3. police x 1
4. podpěrná lišta x 1
5. levý boční panel x 1
6. pravý boční panel x 1
7. dveře x 1
8. střední stěnový panel x 1
9. zadní panel x 1
10. zásuvka přední panel x 4
11. zásuvkový boční panel x 8
12. zadní panel zásuvky x 4
13. zásuvka dno x 4
14. podpůrný panel x 2
15. střední opěrný panel x 1

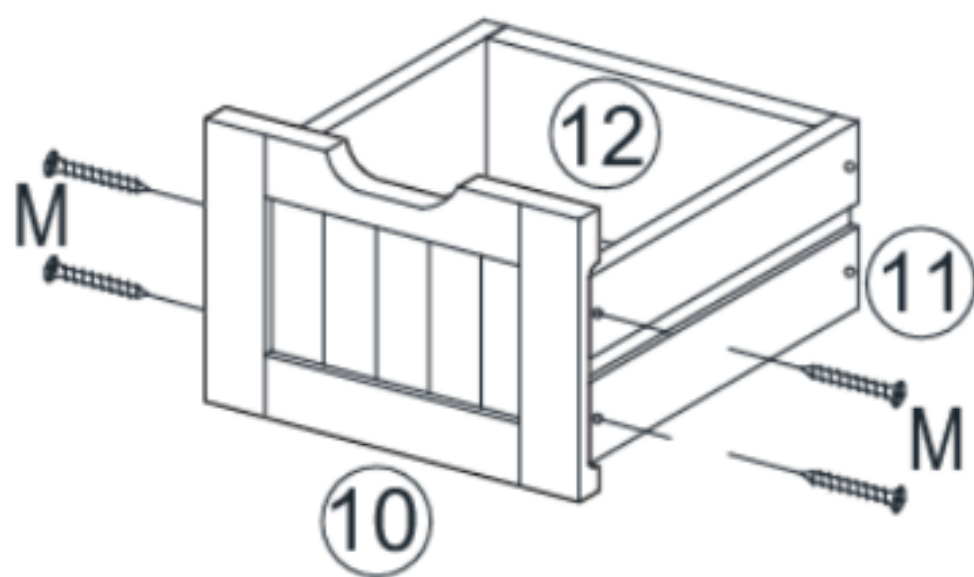
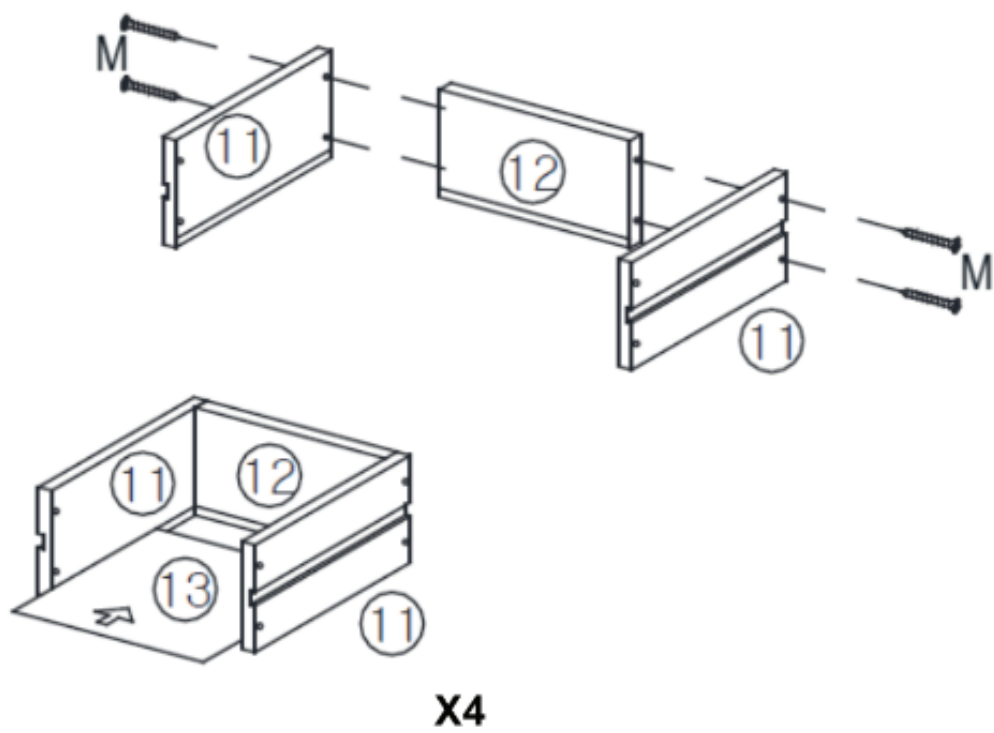
<p>1</p> 	<p>2</p> 	<p>3</p> 
<p>4</p> 	<p>5</p> 	<p>6</p> 
<p>7</p> 	<p>8</p> 	<p>9</p> 
<p>10</p> 	<p>11</p> 	<p>12</p> 

A	dřevěný kolík M6X30	26
B	vačka M15x10	12
C	vačkový šroub M6 x 35	12
E	šroub M3x14	4
G	šroub M3x12	1
J	šroub M3x12	18
M	šroub M3x25	32
O	šroub M4x30	2
Q	šroub M3x12	8
S	šroub M4x14	1



D	magnetická západka	1
F	kovová deska	1
H	držák police	4
P	závěs	2
R	rukojeť	1
X	nástěnný držák	4
Y	držák	2
Z	nástěnná hmoždinka a šroub	2





X4

