

Vážený zákazníku,

děkujeme, že jste si vybrali náš produkt. Přečtěte si prosím pečlivě, před instalací nebo použitím produktu, návod k použití, aby nedošlo k poškození nesprávným používáním. Pokud tento produkt předáte třetím stranám, musíte také předat tento návod k obsluze spolu s produktem.

Seznam dílů

podložka ($\phi 10$)



22x

matka (M10)



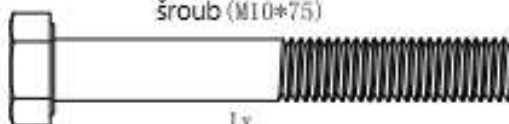
10x

podložka ($\phi 8$)



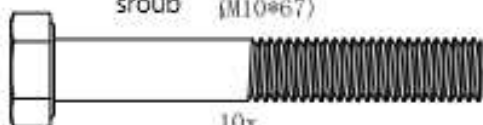
3x

šroub (M10*75)



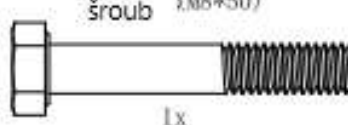
1x

šroub (M10*67)



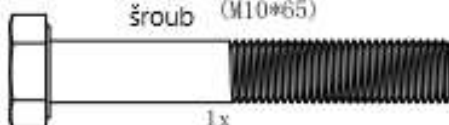
10x

šroub (M8*50)



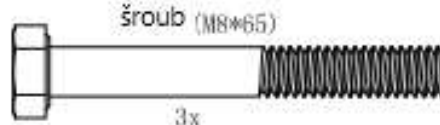
1x

šroub (M10*65)



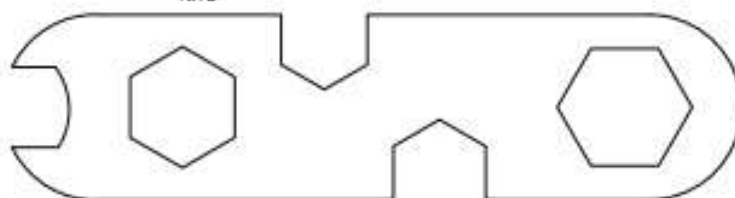
1x

šroub (M8*65)



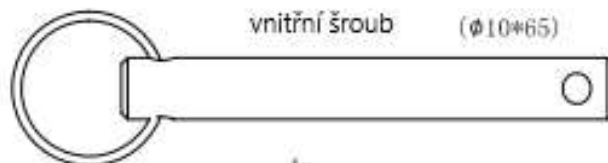
3x

klíč

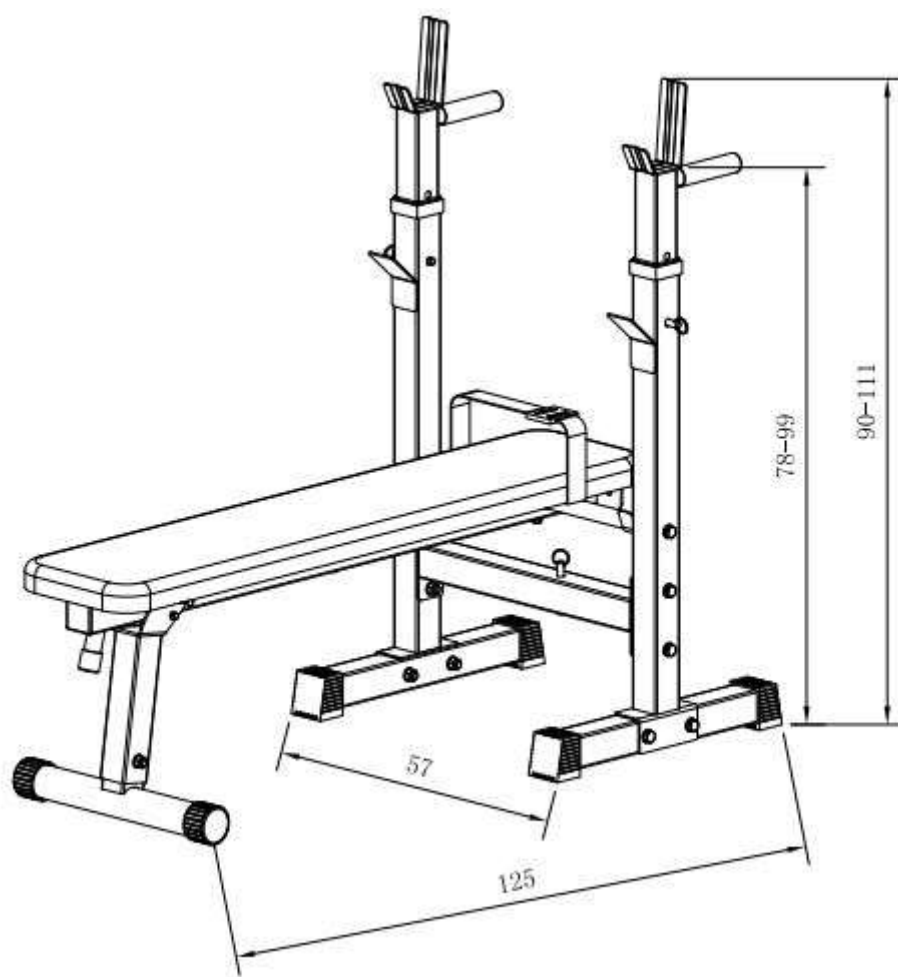


2x

vnitřní šroub ($\phi 10*65$)



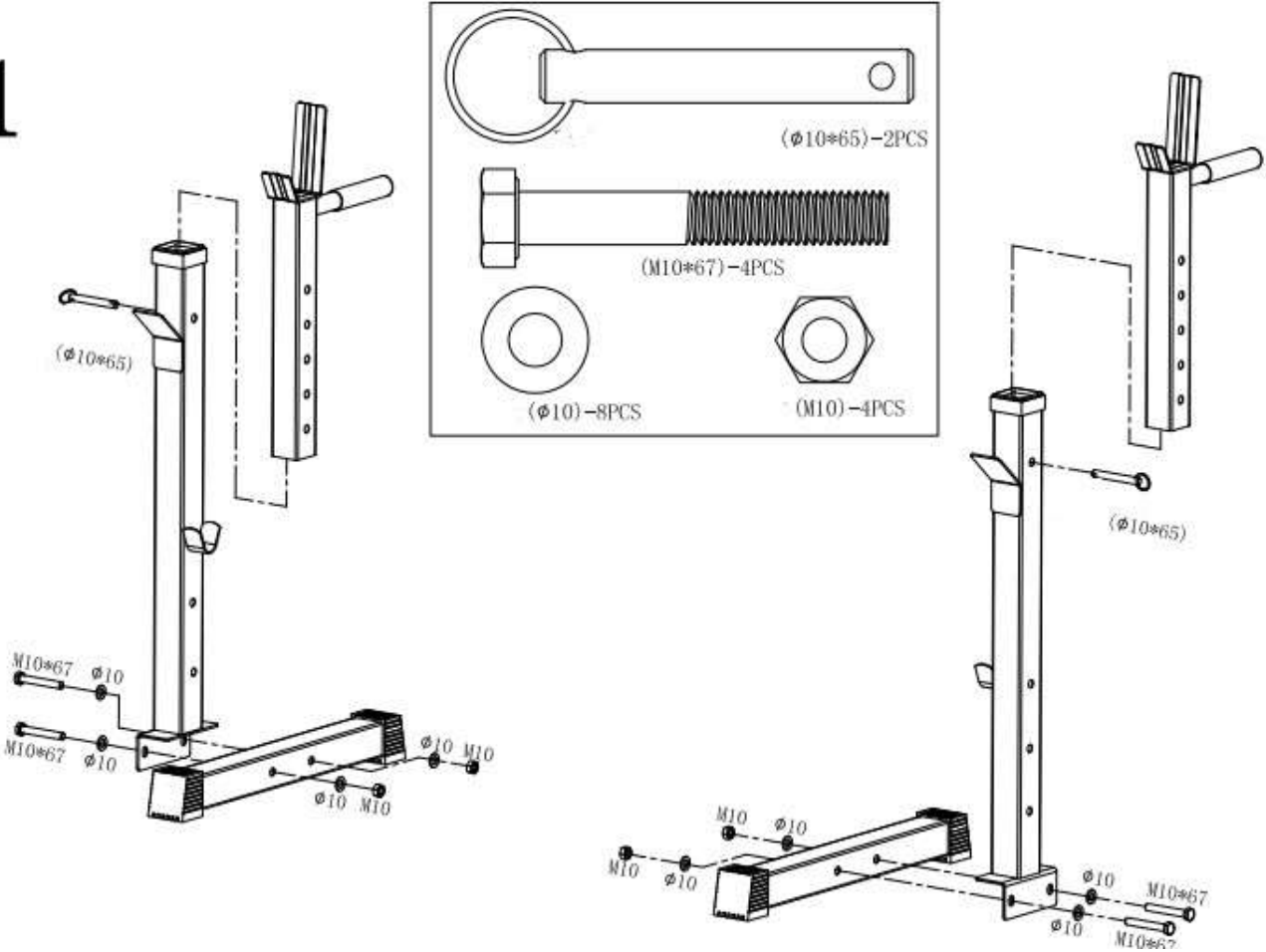
4x



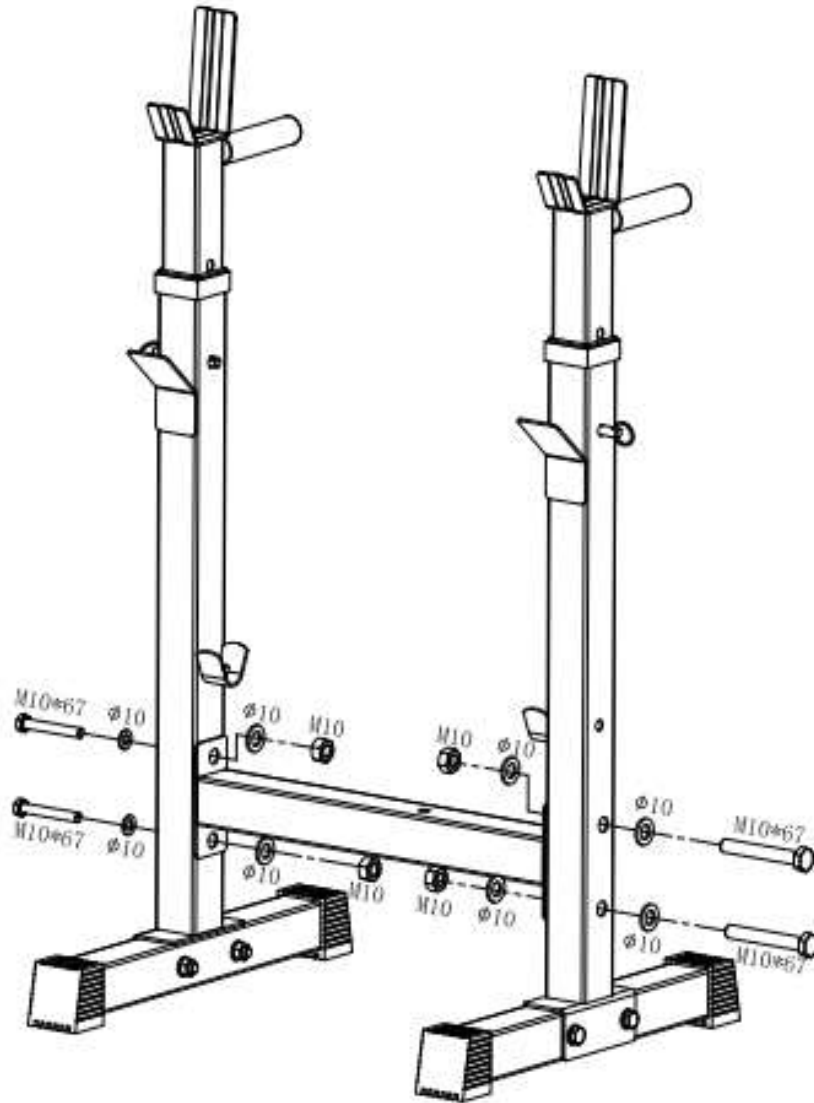
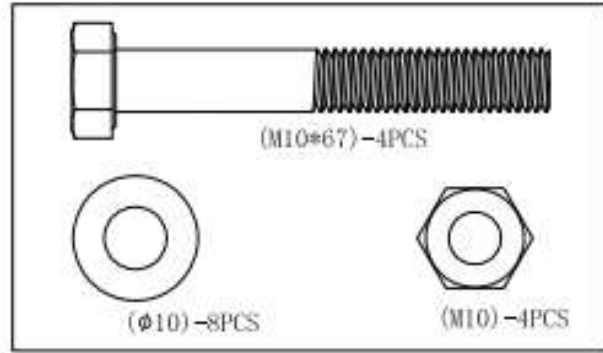
jednotková hmotnost: 30 kg
maximální zatížení: 200 kg
celkové rozměry: 125 x 57 x 78 – 99 cm

Návod na sestavení

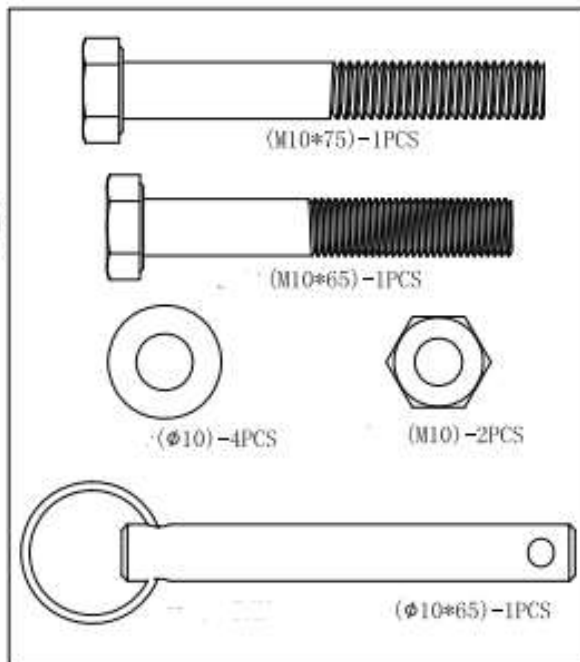
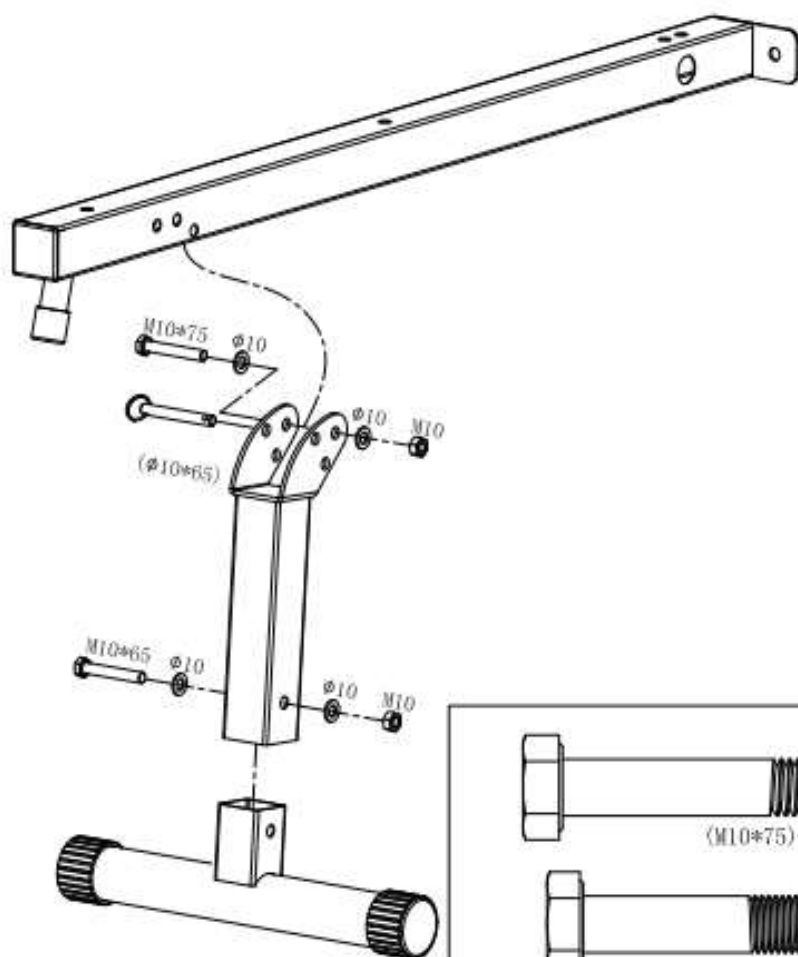
1



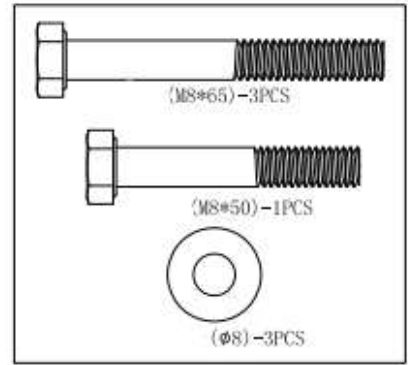
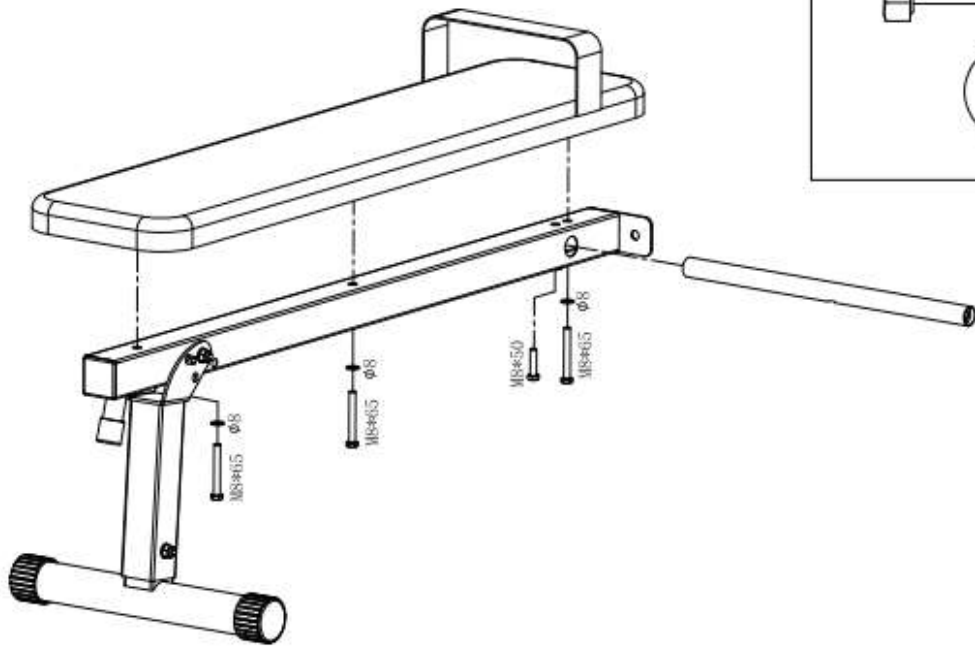
2



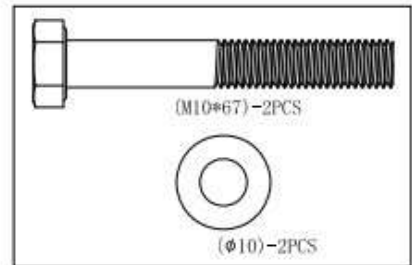
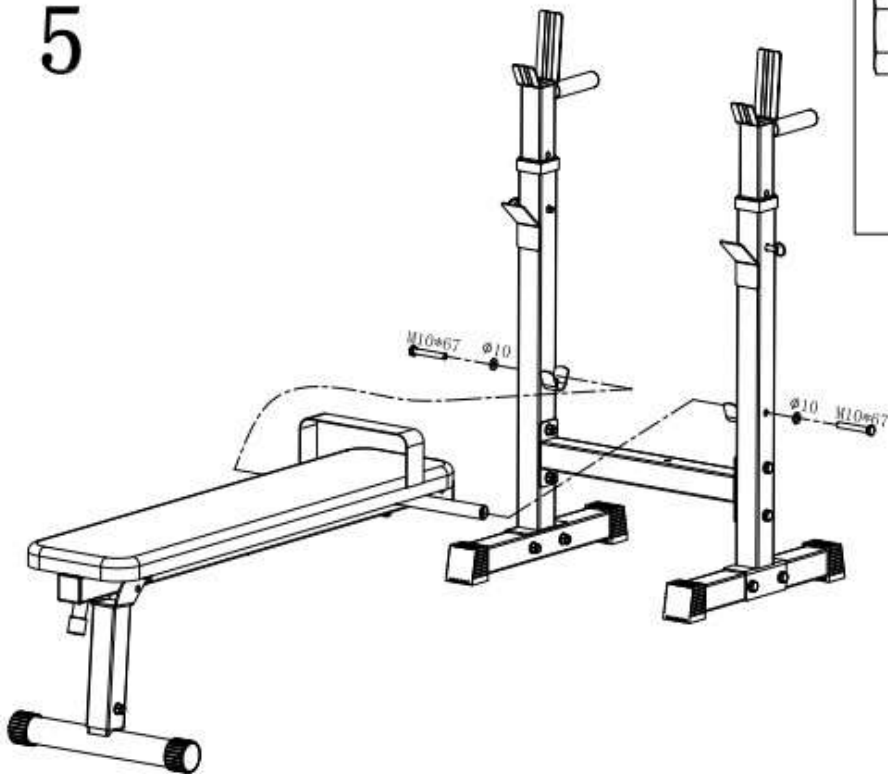
3



4



5



6

