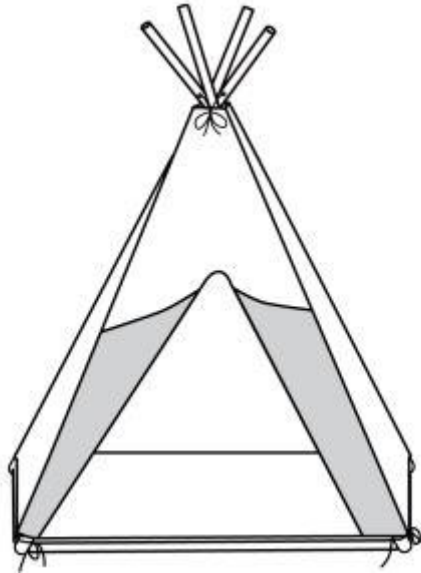


Návod k obsluze

Dětský indiánský stan teepee



Vážený zákazníku,

děkujeme, že jste se rozhodl pro koupi tohoto produktu.

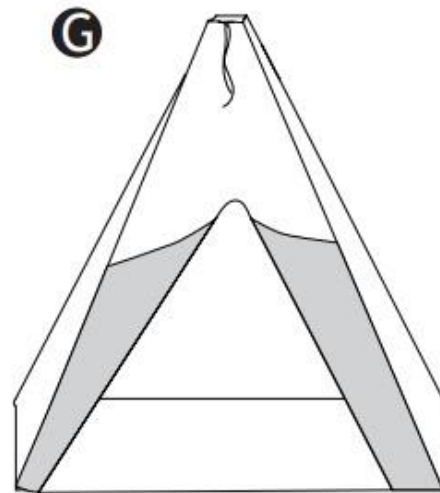
Prosím věnujte pozornost tomuto návodu k použití a pozorně si jej přečtěte, než začnete produkt používat. Zabráníte tím případnému poškození výrobku nebo Vašemu poranění při neodborné manipulaci. V případě, že bude výrobek předán do užívání jiné osobě, musí mít tento návod k dispozici.

Přečtěte si pozorně tento montážní návod a uschovejte jej pro budoucí použití.

Seznam dílů



dřevěné tyče, celkem 12 ks



stanové plátno, 1 ks

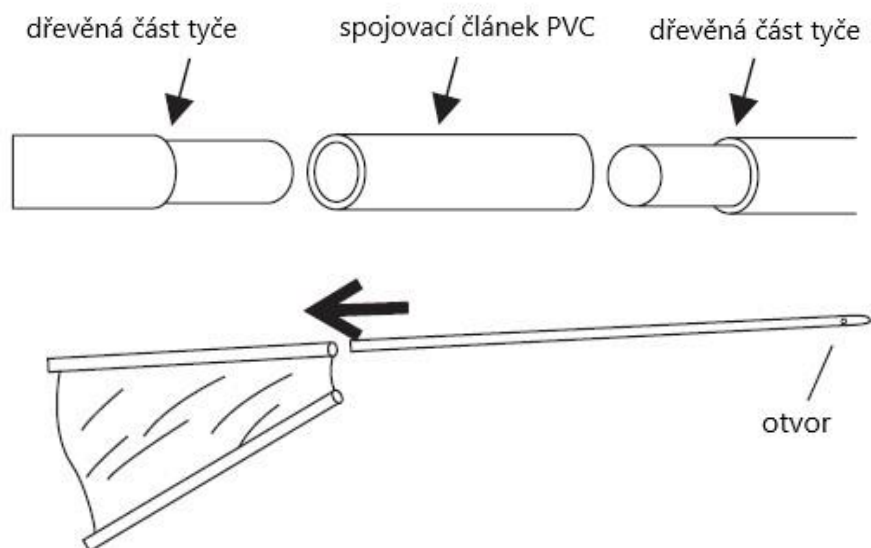
Udržujte produkt v dostatečné vzdálenosti od ohně.

Montáž

Je doporučeno provádět montáž dospělými osobami.

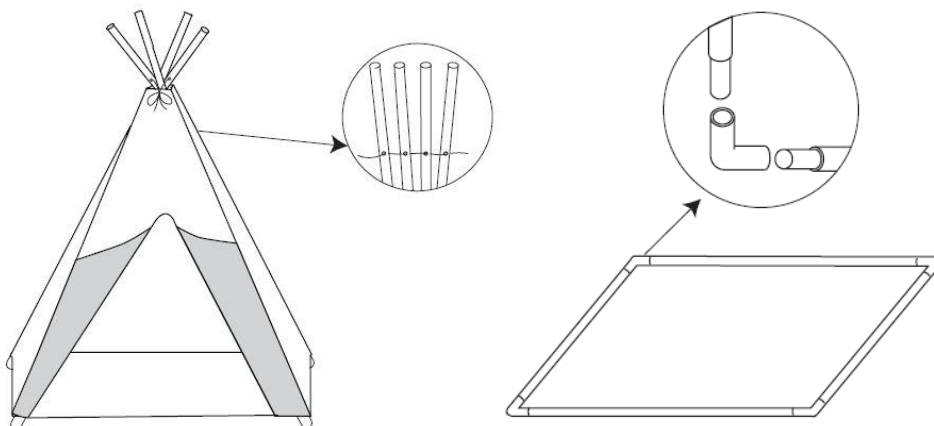
Spojte dřevěnou část tyč A s dřevěnou částí tyče B pomocí PVC spojovacího článku tak, že dvě části budou tvořit jednu.

Poté na všechny spojené tyče navlékněte stanové plátno.

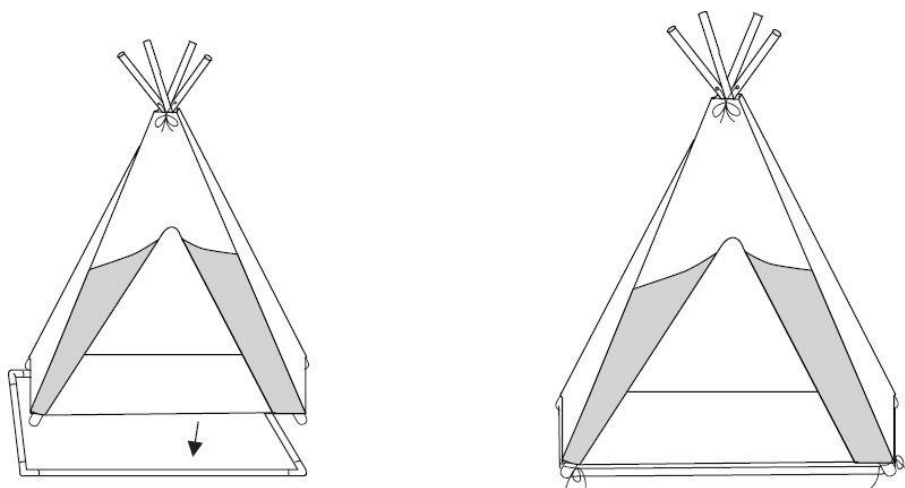


Na vrcholcích tyčí najdete otvory, po navléknutí stanového plátna, jimi provlékněte provázek a pevně jej svažte.

Spojte tyče spojovacím článkem D, tak aby tvořily čtvercový rám.



Připevněte stanové plátno pomocí provázků k rohům čtvercového rámu.



Hotovo, nyní můžete teepee začít používat.

