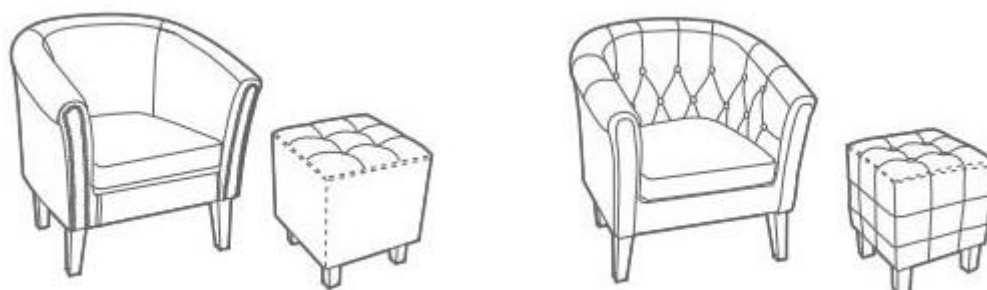


Návod k obsluze
Chesterfield křeslo s taburetem



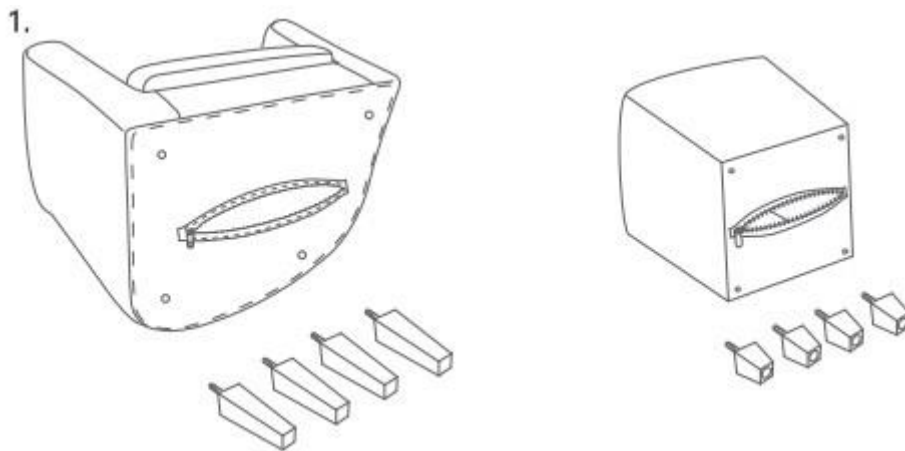
Vážený zákazníku,

děkujeme, že jste se rozhodl pro koupi tohoto produktu.

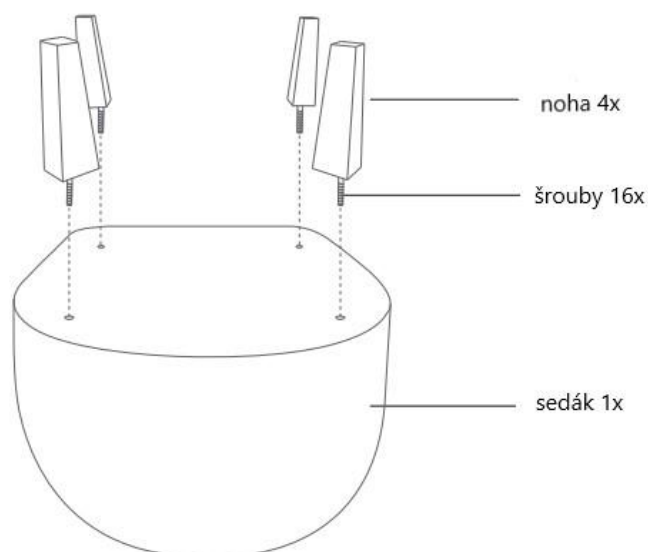
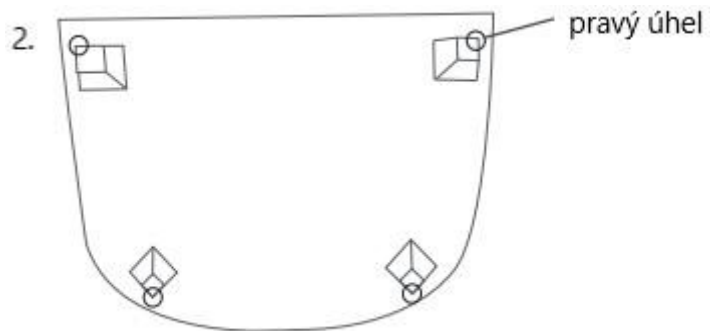
Prosím věnujte pozornost tomuto návodu k použití a pozorně si jej přečtěte, než začnete produkt používat. Zabráníte tím případnému poškození výrobku nebo Vašemu poranění při neodborné manipulaci. V případě, že bude výrobek předán do užívání jiné osobě, musí mít tento návod k dispozici.

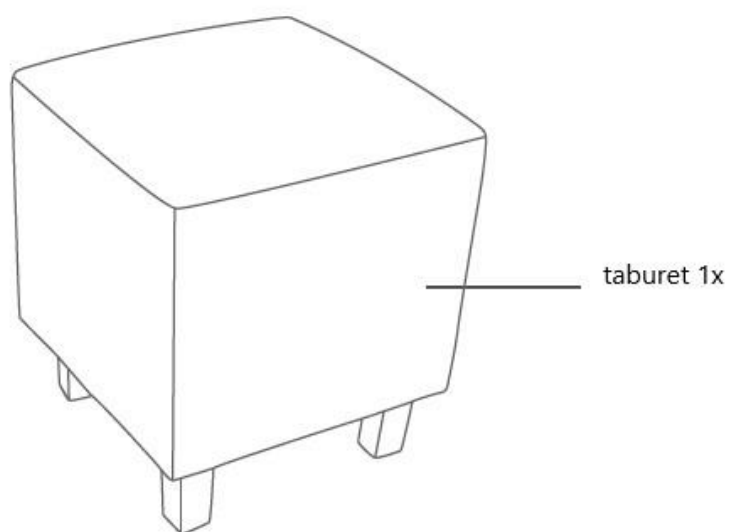
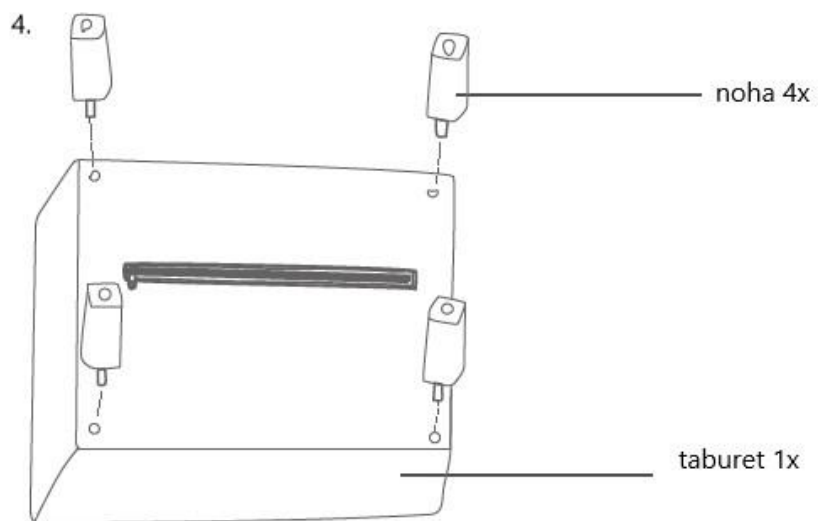
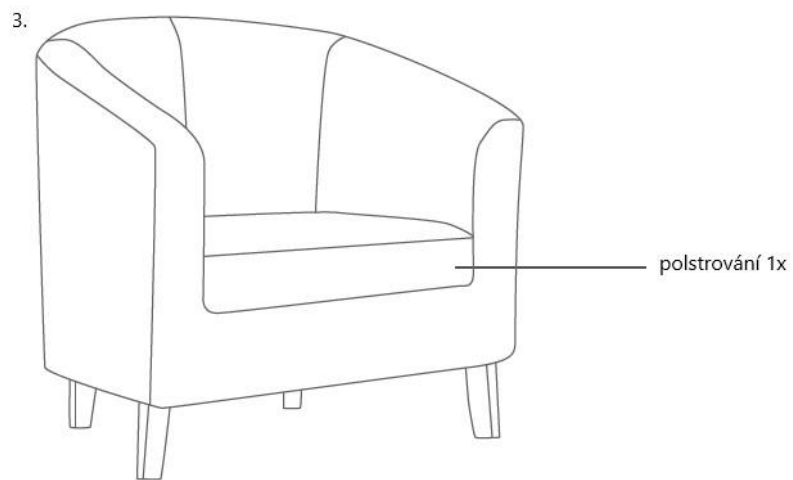
Montáž

1. Otevřete zipy, které jsou umístěny na spodních stranách křesla a taburetu a vyjměte ven čtyři nohy.



2. Umístěte pravoúhlou stranu nohy směrem ven.





Zboží bude dodáno v jedné krabici.