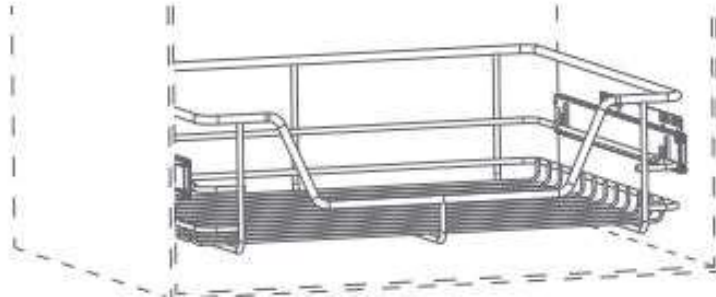


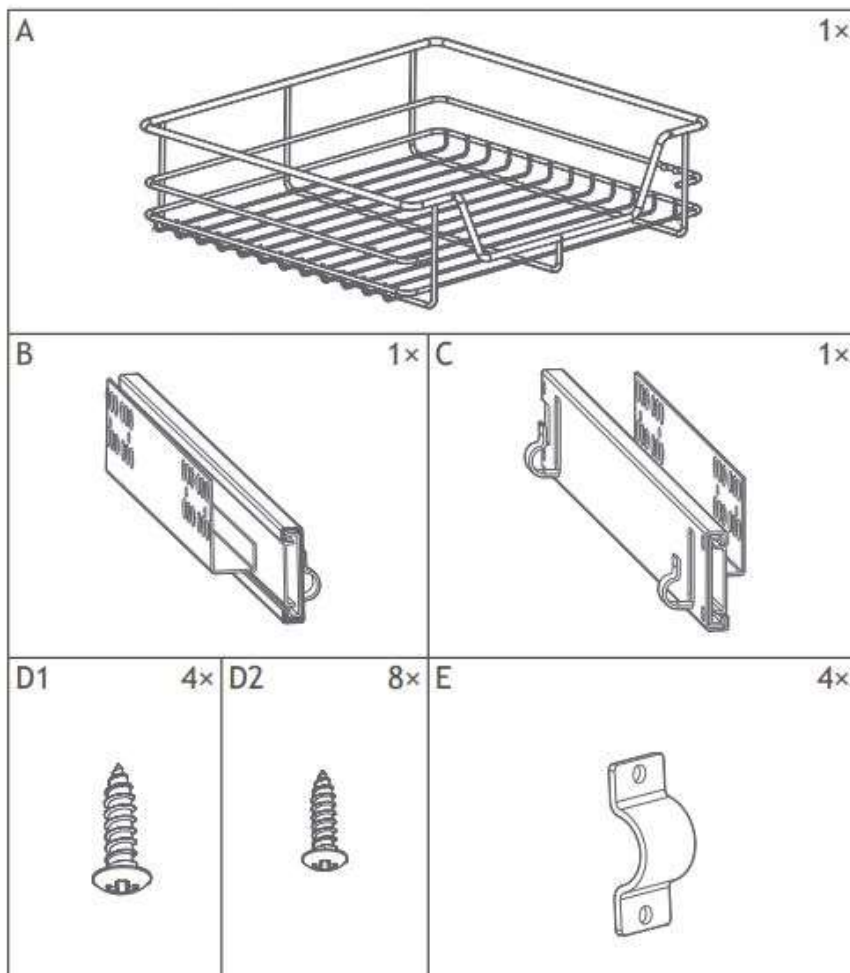
## KUCHYŇSKÁ ZÁSUVKA

### NÁVOD K OBSLUZE



Vážený zákazníku,  
děkujeme, že jste si vybrali náš produkt. Přečtěte si prosím pečlivě návod k použití, před instalací nebo použitím produktu, aby nedošlo k poškození vlivem nesprávného používání. Pokud tento produkt předáte třetím stranám, musíte také předat tento návod k obsluze spolu s produktem.

### SEZNAM DÍLŮ



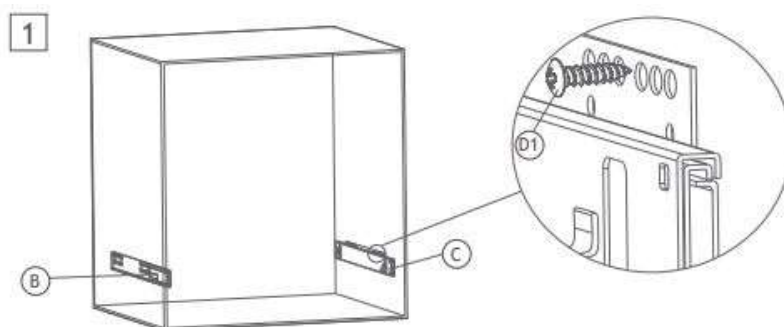
## NÁVOD K MONTÁŽI

### Krok 1: Montáž pojezdové kolejnice

Poté, co vše změříte a určíte konkrétní umístění všech otvorů, vyvrtejte otvory v bočních deskách.

Smontujte dvě pojezdové kolejnice (B) a (C) pomocí šroubů (D1) na příslušné boční desce.

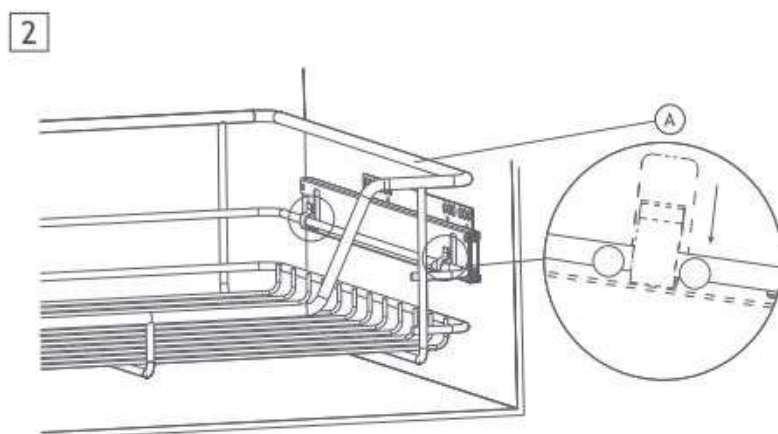
Upozornění: Při použití otvorů pro šrouby ve druhé a třetí řadě musíte kolejnici před instalací zcela vysunout.



### Krok 2: připevnění zásuvky

Položte zásuvku (A) na pojezdovou kolejnici (B) a pojezdovou kolejnici (C).

Ujistěte se, že lze zásuvku plynule vytáhnout.



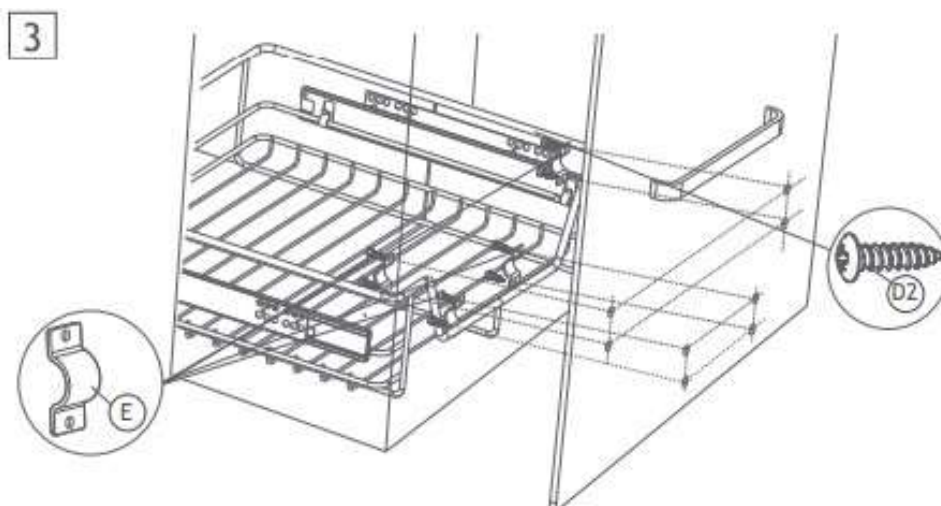
### Krok 3: Sestavení předního panelu

Poté, co všechny správně změříte a určíte umístění všech otvorů, vyvrtejte otvory do předního panelu.

Umístěte přichytky (E) na přední mřížku zásuvky.

Připevněte zásuvku pomocí šroubů (D2) na přední panel.

Po sestavení zkontrolujte, zda lze zásuvku hladce vytáhnout.



*Zboží je dodáváno v jednom kartonu.*