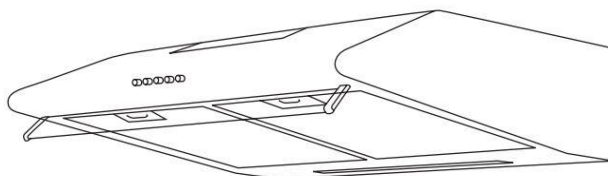


NÁVOD K POUŽITÍ

Digestoř široká, plochá - 62 W



Vážený zákazníku,

děkujeme, že jste se rozhodl pro zakoupení našeho produktu. Prosím věnujte pozornost tomuto návodu k použití a pozorně si jej prostudujte předtím, než začnete se samotnou montáží nebo použitím zakoupeného výrobku. Zabráníte tím případnému poškození výrobku nebo vašemu poranění při neodborné manipulaci s výrobkem. V případě, že výrobek se rozhodnete předat jinému uživateli, musí být tento návod předán společně s výrobkem.

BEZPEČNOSTNÍ INSTRUKCE

Pečlivě si přečtěte tyto pokyny. Teprve poté můžete přístroj provozovat bezpečně a správně. Návod k obsluze a montáži uschovejte pro pozdější použití nebo pro další majitele. Pouze při profesionální instalaci v souladu s pokyny k instalaci je zaručena bezpečnost použití. Instalatér je odpovědný za správné zajištění instalace pro bezpečné použití výrobku.

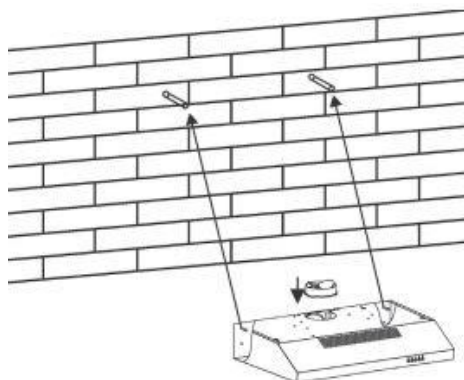
- Montáž musí být provedena autorizovaným a kompetentním odborníkem.
- Zařízení není určeno k užívání dětí.
- Tato digestoř je určena pouze pro domácí použití.
- Čistěte zařízení podle návodu k použití.
- Pokud je napájecí kabel poškozen, smí být vyměněn pouze kvalifikovaným personálem.
- Při používání se lampy zahřívají. Nějakou dobu po vypnutí stále existuje riziko popálení.
- Před čištěním nebo opravou digestoře se ujistěte, že je vypnutá a odpojená od elektrické sítě.
- Uhlíkový filtr nelze umýt ani recyklovat.
- Uhlíkový filtr by měl být vyměněn po 120 hodinách provozu.
- Uhlíkový filtr by neměl být vystaven teple.

MONTÁŽ



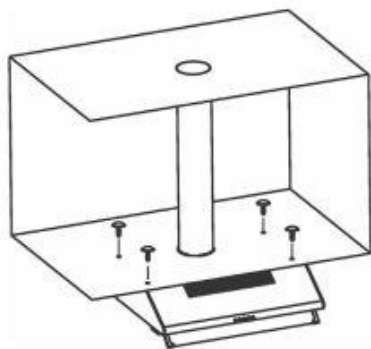
Před čištěním nebo opravou odsavače se ujistěte, že je digestoř vypnuta a odpojena od elektrické sítě. Digestoř by měla mít vzdálenost 65-75 cm od varné plochy (minimálně 65 cm pro elektrický sporák, minimálně 75 cm pro plynový sporák).

MONTÁŽ PŘÍSTROJE NA ZEĎ



Vyvrtejte 2 otvory (\varnothing 8 mm) podle středové vzdálenosti otvoru na zadní straně digestoře. Vložte matici do otvorů. Vložte šrouby do matic a utáhněte je. Nasadte digestoř na utažené šrouby. Upevněte digestoř pomocí bezpečnostních šroubů, které jsou umístěny na zadní straně o \varnothing 6 mm. Vložte jednosměrný ventil do odsávače par.

MONTÁŽ PŘÍSTROJE POD KUCHYŇSKÉ PRVKY



Do spodní části kuchyňského prvku vyvrtejte čtyři otvory o průměru 6 mm. Vložte jednosměrný ventil do digestoře a utáhněte digestoř pomocí 4 dodaných šroubů. Poznámka: Prodlužovací trubice je volitelným příslušenstvím a není součástí dodávky.

Před montáží odstraňte ochrannou fólii. V závislosti na vašich potřebách lze digestoř instalovat vodorovně nebo svisle.

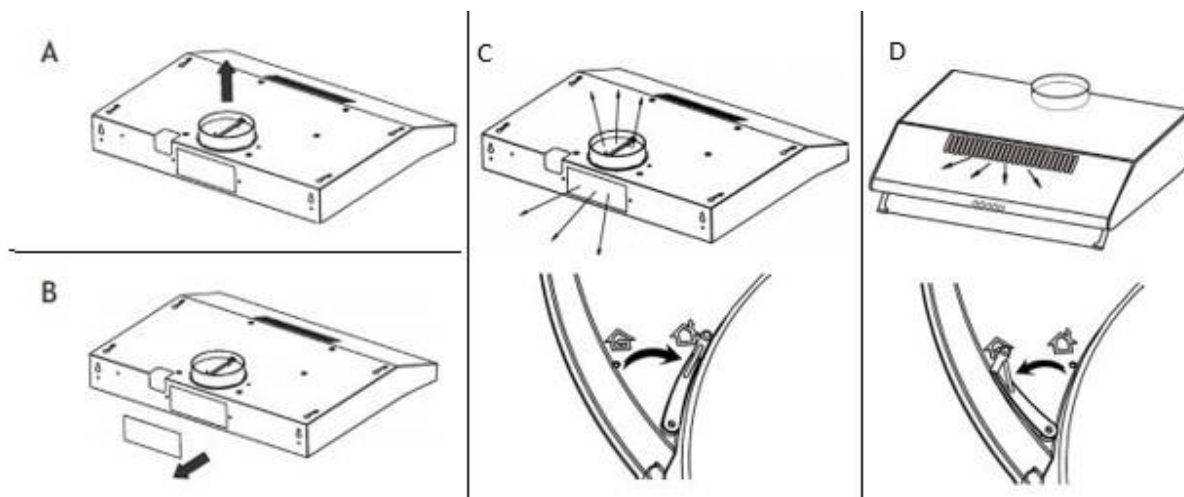
Pro vertikální větrání: Před použitím odstraňte kulatý kryt nahoře (viz obrázek A).

Pro horizontální ventilaci: před použitím odstraňte obdélníkový kryt zezadu (viz obrázek B).

Po instalaci digestoře by mělo být použito:

Pro větrání venku otočte seřizovač do vnější polohy (viz obrázek C), namontujte zásuvku a zapněte digestoř.

Pro režim recirkulace (včetně filtru s aktivním uhlím): Otočte seřizovač do vnitřní polohy (viz obr. D), nasadte kryt výstupu a zapněte digestoř.



INSTALACE UHLÍKOVÉHO FILTRU

Nejprve vyjměte tukový filtr. Stiskněte zámek a stáhněte jej dolů:

E



Vložte uhlíkový filtr do zařízení a otočte jej ve směru hodinových ručiček:



Poznámka: Zkontrolujte, zda je filtr uzamčen. V tomto režimu je odtah vzduchu menší.

PROVOZ

0 vypínač

Stisknutím vypínače zastavte motor.

1 low tlačítko

Stisknutím tlačítka zajistíte pomalý běh motoru.

2 mid tlačítko

Stisknutím tlačítka nastavíte motor na střední rychlost.

3 high tlačítko

Stisknutím tlačítka dosáhnete nejvyšší rychlosti motoru.

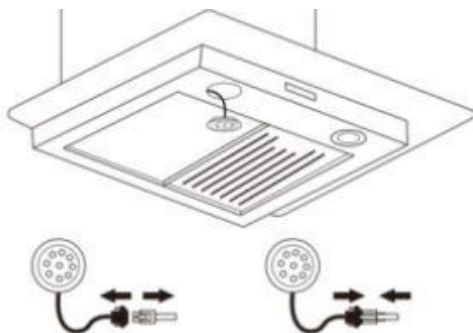
4 světelný spínač

Stisknutím vypínače zapnete světlo. Opětovným stisknutím dojde k vypnutí.

ÚDRŽBA

- Před čištěním se ujistěte, že je digestoř vypnutá a odpojená od napájení.
- K čištění použijte měkký hadřík s vlažnou, mírně mýdlovou vodou nebo čisticím prostředkem pro domácnost.
- Nepoužívejte žádné abrazivní čisticí prostředky, protože by došlo k poškození zařízení.
- Filtr čistěte každý měsíc, abyste předešli riziku požáru. Očistěte jej čisticím prostředkem pro domácnost.
- Uhlíkový filtr musí být vyměněn alespoň jednou ročně (podle toho, jak často se kamna používají).

VÝMĚNA LED ŽÁROVKY



1. Vypněte zařízení a vytáhněte přívodní kabel z napájení.
2. Vyměňte filtr.
3. Odpojte kabel LED lampy a lampu vyjměte.
4. Vyměňte jej za novou LED lampu (max. 1,5 W) a připojte kabel lampy.

ŘEŠENÍ PROBLÉMŮ

Problém	Příčina	Řešení
Světlo funguje, ale motor nefunguje.	Ventilátor je zablokován.	Vypněte zařízení. Opravu digestoře by měla provádět kvalifikovaná osoba.
	Motor je poškozený.	
Světlo nefunguje.	světlo je rozbité.	Vyměnit žárovku.
Odtah nefunguje správně.	Napájecí kabel v zařízení je uvolněný.	Odpojte napájecí kabel a znovu jej zapojte do zdroje napájení.
Silné vibrace zařízení.	Ventilátor je poškozený.	Vypněte zařízení. Opravu digestoře by měla provádět kvalifikovaná osoba.
	Motor není správně přišroubován.	
	Zařízení není správně zavěšeno na držáku.	Sejměte kryt ze zdi a zkontrolujte, zda je držák na správném místě.
Odtah nefunguje správně.	Vzdálenost mezi digestoří a varnou deskou je příliš velká.	Upravit vzdálenost.

Informace k elektrospotřebičům a elektronickým spotřebičům



Následující informace jsou zaměřeny na soukromé domácnosti, které mají elektrické a / nebo používají elektronická zařízení. Vezměte prosím na vědomí tyto důležité informace v zájmu ekologické likvidace starých zařízení a Vaše vlastní bezpečnosti.

1. Informace o likvidaci elektrických a elektronických zařízení a význam tohoto symbolu podle dodatku 3 k ElektroG:

Majitelé starých zařízení je likvidují odděleně od netříděného komunálního odpadu. Elektrická a elektronická zařízení proto nesmí být klasifikována jako netříděný komunální odpad, nesmí být tímto způsobem zlikvidována a zejména nepatří do domácího odpadu. Jedná se o zařízení, která se sbírají odděleně a likvidují prostřednictvím místních systémů sběru a vracení. Majitelé starých zařízení mají také povinnost staré baterie a akumulátory, které nepocházejí z jejich starého zařízení ani nejsou jeho součástí, sbírat a třídit odděleně a tímto způsobem i předat do sběrného místa.

To neplatí, pokud je staré zařízení odděleno podle § 14 odst. 5 věty 2 a 3 ElektroG v rámci rozhodnutí orgánu pro odstraňování odpadů za účelem přípravy na opětovné použití od ostatních starých zařízení, aby bylo možné jej znovu použít/recyklovat.

Pomocí symbolu v dodatku 3 k ElektroG mohou vlastníci identifikovat stará zařízení, která byla oddělena od netříděného komunálního odpadu.

Symbol pro samostatné třídění Elektrického a elektronického zařízení představuje přeškrtnutý odpadkový koš na kolečkách a je vysvětlen následovně:

2. Poznámky k možnostem vrácení starých použitých zařízení:

Majitelé starých zařízení je mohou podle veřejného práva odevzdat do zavedených institucí pro nakládání s odpady a využít dostupné možnosti pro vrácení nebo vyzvednutí použitého zboží, aby byla zajištěna likvidace starých zařízení.

V případě potřeby je zde také možnost odevzdání elektrického a elektronického zařízení pro opětovné použití zařízení. Pro více informací kontaktujte příslušné sběrné nebo vratné místo. Následující odkaz obsahuje online adresáře sběrných a vratných bodů:

<https://www.ear-system.de/ear-verzeichnis/sammel-und-ruecknahmestellen>

3. Poznámka k ochraně údajů

Některá ze starých zařízení, která mají být zlikvidována, obsahují citlivé osobní údaje (např. PC nebo smartphone atd.), které se nesmějí dostat do rukou třetích stran.

Výslovně upozorňujeme, že koncoví uživatelé starých zařízení jsou zodpovědní za vymazání osobních údajů ze starých zařízení, která mají být zlikvidována.

4. Poznámka k našemu registračnímu číslu WEEE

Jsme v Registru Stiftung Elektro-Altgeräte, Benno-Strauss-Str. 1, 90763 Fürth jako výrobce elektrických a / nebo elektronických zařízení pod následujícím registračním číslem (předpis WEEE - DE) registrováno: DE 70299572

