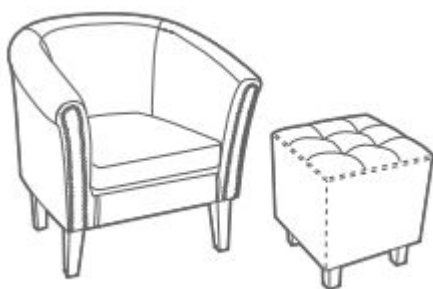


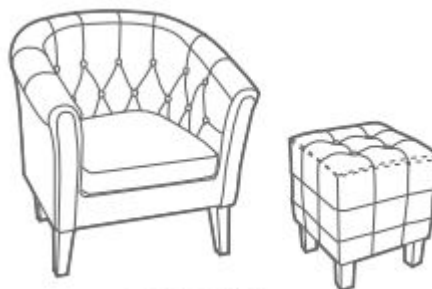
Křeslo s taburetem Chesterfield

CSSEL002/CSSEL004

Návod k použití



CSSEL002



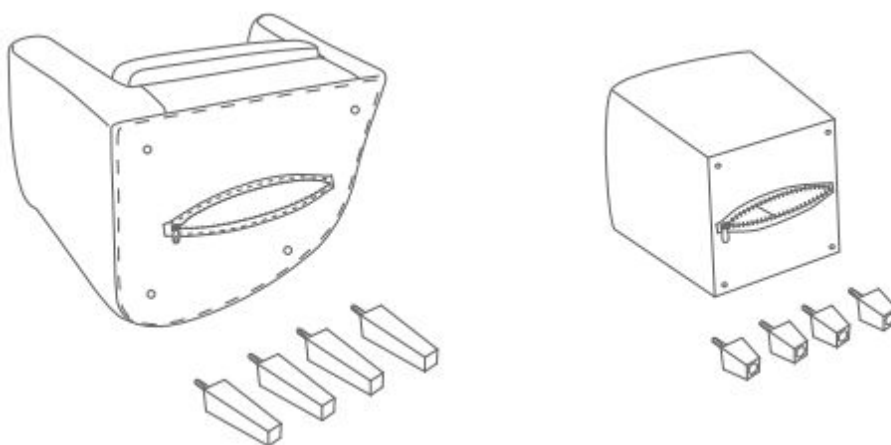
CSSEL004

VÁŽENÝ ZÁKAZNÍKU,

Děkujeme, že jste si vybrali náš produkt. Aby nedošlo k poškození v důsledku nesprávného použití, přečtěte si prosím pozorně tento návod k použití před sestavením nebo použitím výrobku. Věnujte pozornost pokynům bezpečnosti. V případě, že bude výrobek předán třetí osobě, měla by také obdržet tento uživatelský manuál. V případě, že objevíte rozbité části, výrobek nesestavujte, nevztahuje se na něj potom záruka.

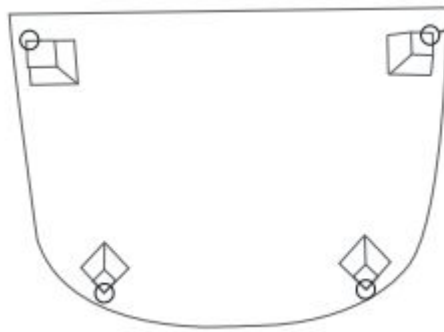
Montáž produktu

1

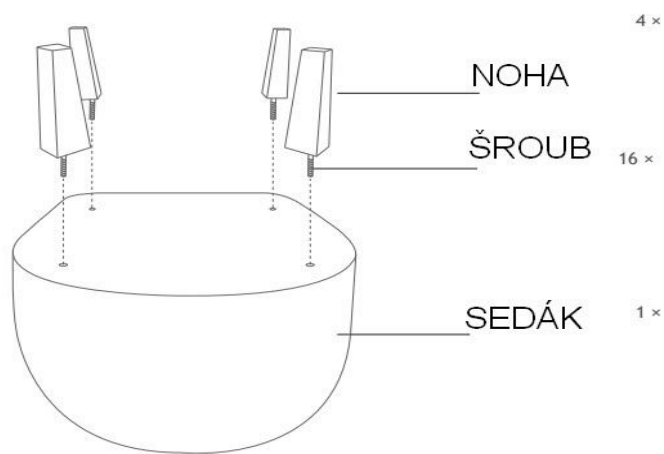


Odepněte zipy ve spodní části židle a stoličky a sejměte je všechny čtyři nohy.

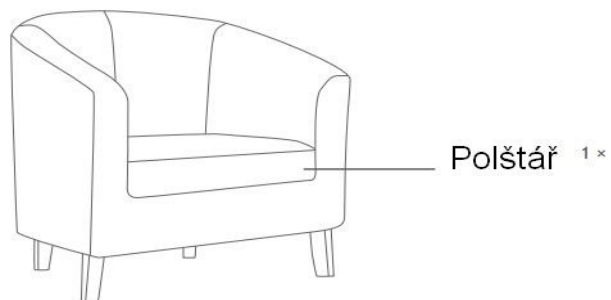
2



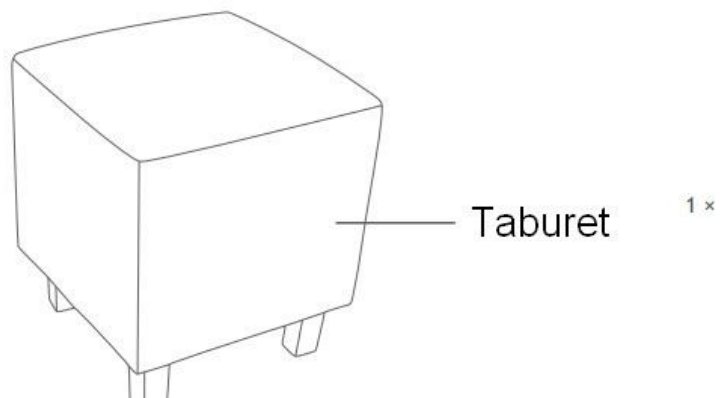
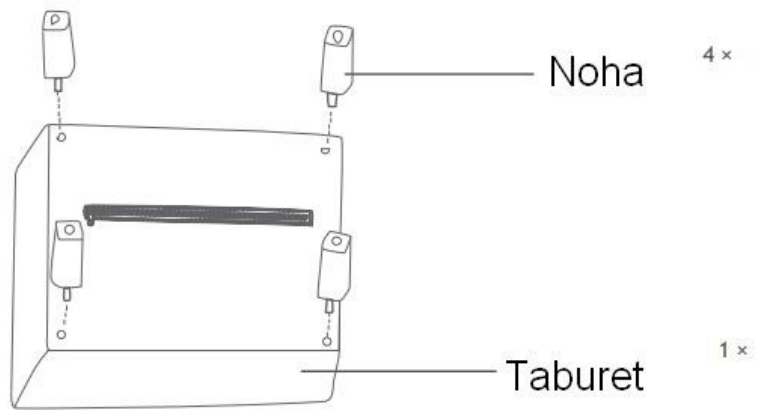
Vytočte nohy křesla do pravého úhlu.



3



4



Podrobnosti o balení: Tato objednávka bude odeslána v 1 balení