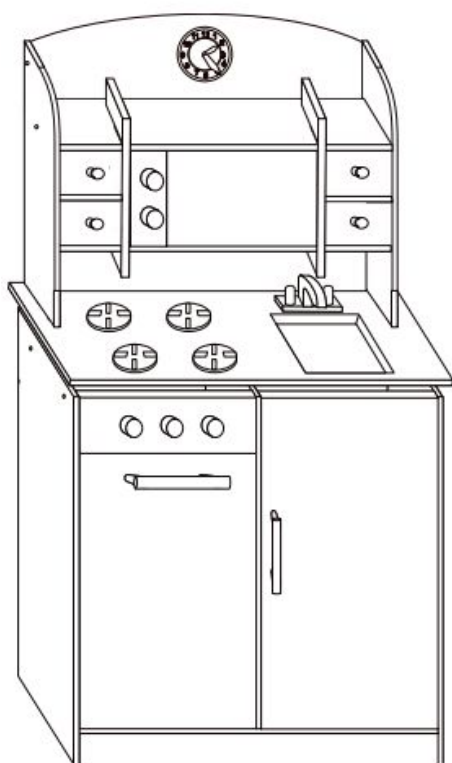


# Dětská dřevěná kuchyňka

## Pokyny k použití

**VÁŽENÝ ZÁKAZNÍKU,**

Děkujeme, že jste si vybrali náš produkt. Aby nedošlo k poškození v důsledku nesprávného použití, přečtěte si prosím pozorně tento návod k použití před sestavením nebo použitím výrobku. Věnujte pozornost pokynům bezpečnosti. V případě, že bude výrobek předán třetí osobě, měla by také obdržet tento uživatelský manuál. V případě, že objevíte rozbité části, výrobek nesestavujte, nevztahuje se na něj potom záruka.



### Bezpečnostní pokyny




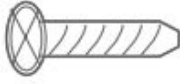
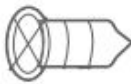
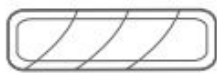



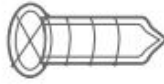






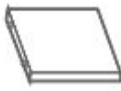
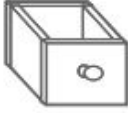










Upozornění:















Nevhodné pro děti mladší 3 let.  
Používejte pod dohledem  
dospělé osoby.

1. Tento výrobek není vhodný pro děti do 3 let, obsahuje malé části.
2. Tuto dětskou kuchyňku mohou sestavovat pouze dospělé osoby.
3. Před likvidací obalových materiálů překontrolujte zda neobsahují žádné malé součástky.
4. Uschovejte tyto pokyny pro usnadnění montáže a demontáže.
5. Obalové materiály zlikvidujte ekologicky.
6. Plastové obaly uchovávejte mimo dosah dětí a zvířat.
7. Při montáži dbejte na bezpečnost vás, dětí a zvířat.

8. Dětská kuchyňka se smí používat pouze tehdy, pokud je správně a kompletně sestavená.
9. Produkt nepoužívejte pokud je poškozen nebo pokud chybí jeho části.
10. Neupravujte a neměňte strukturu kuchyně.
11. Často kontrolujte, zda jsou všechna připojení zabezpečena a zda nechybí nějaká součástka.
12. Kuchyně by měla být vždy používána na pevné a rovné podlaze.
13. Na povrch kuchyně nepokládejte horké, ostré nebo špičaté předměty.
14. Na dětskou kuchyňku si nesedejte. Byla navržena výhradně pro dětskou hru.
15. Dětská kuchyňka by se neměla používat v blízkosti otevřených oken nebo horkých předmětů či předmětů, které vydávají teplo, např. grily, svíčky, lampy nebo kamna.
16. Mějte děti pod kontrolou při hře s kuchyňkou.
17. K čištění kuchyně používejte pouze vodu a neutrální saponáty. Nepoužívejte abrazivní prostředky nebo produkty, které obsahují bělidlo a rozpouštědla.
18. Pokud výrobek nepoužíváte, uložte jej na suchém místě.

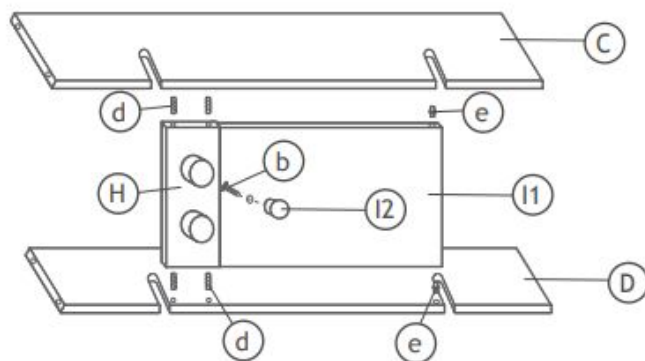
# Seznam součástek

a	16×	b	10×	c	24×	d	36×
	5 × 40 mm		4 × 20 mm		3 × 8 mm		
e	2×	f1	2×	f2	3×	g	2×
							3 × 14 mm
A	1×	B1	1×	B2	1×	C	1×
							
D	1×	E	2×	F	2×	G	4×
							
H	1×	I1	1×	I2	1×	K1	1×
							
K2	1×	K3	1×	L	1×	M	1×
							
N	1×	O	1×				
							

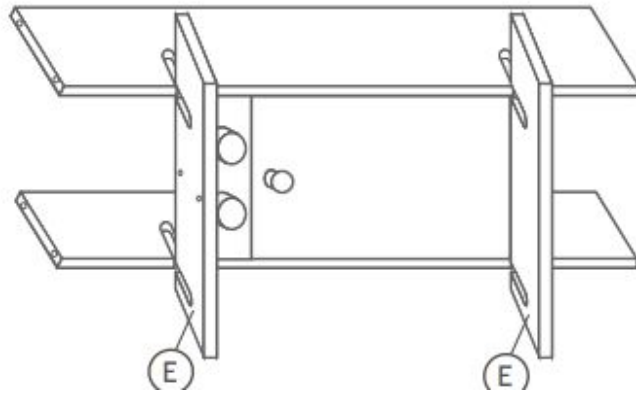
P1 1× 	P2 1× 	Q 1× 	R 1× 
S 1× 	T1 1× 	T2 1× 	T3 1× 
U 1× 	V 1× 	W 1× 	X 1× 
Y 1× 	Z 1× 		

## Montáž

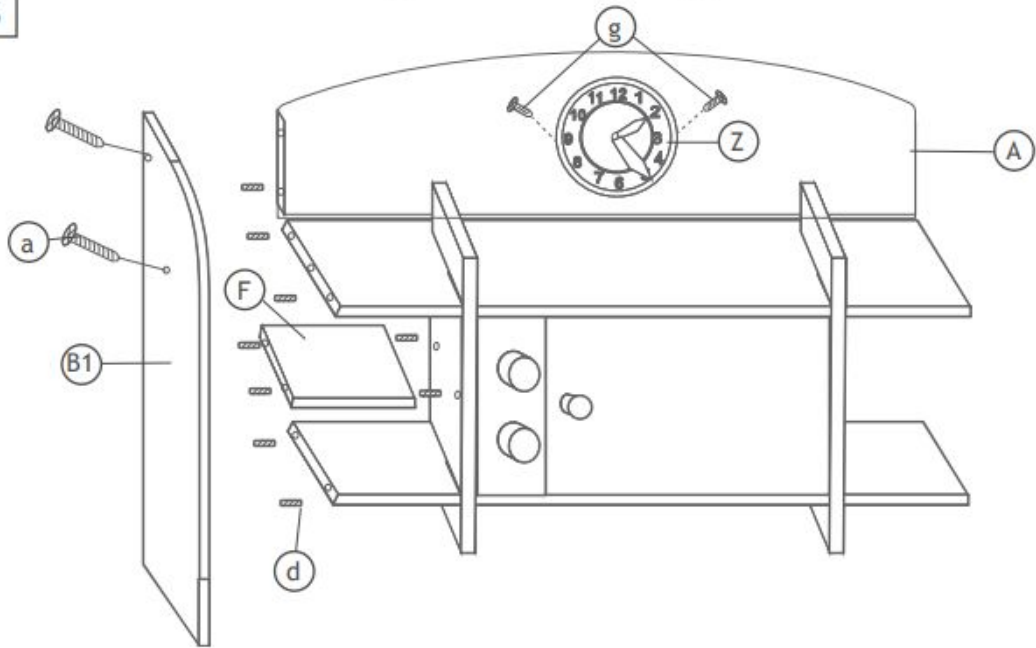
1



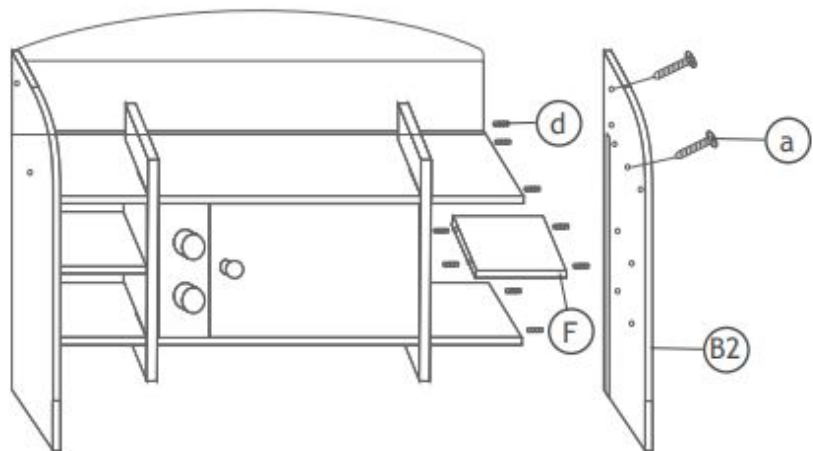
2



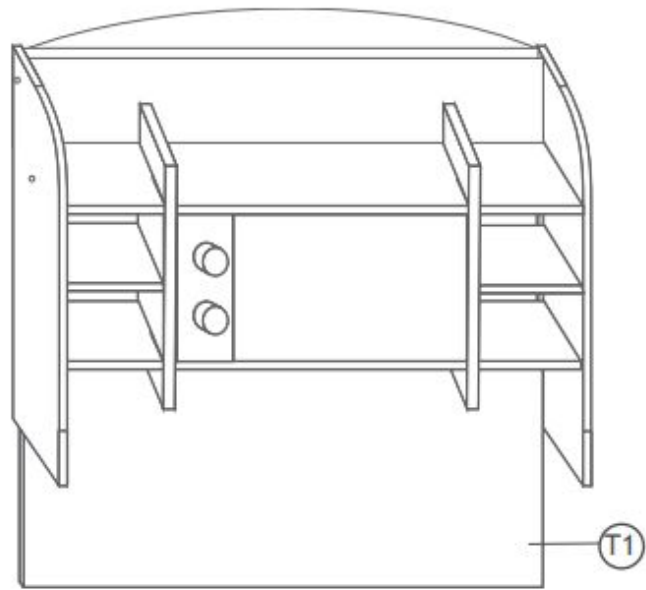
3



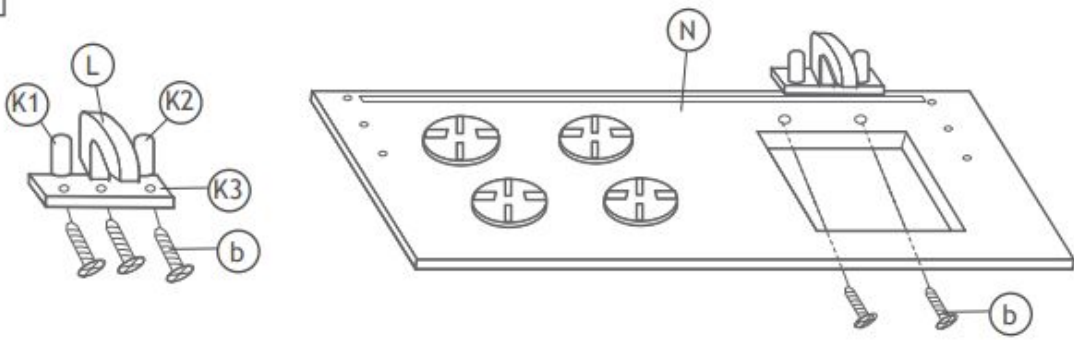
4



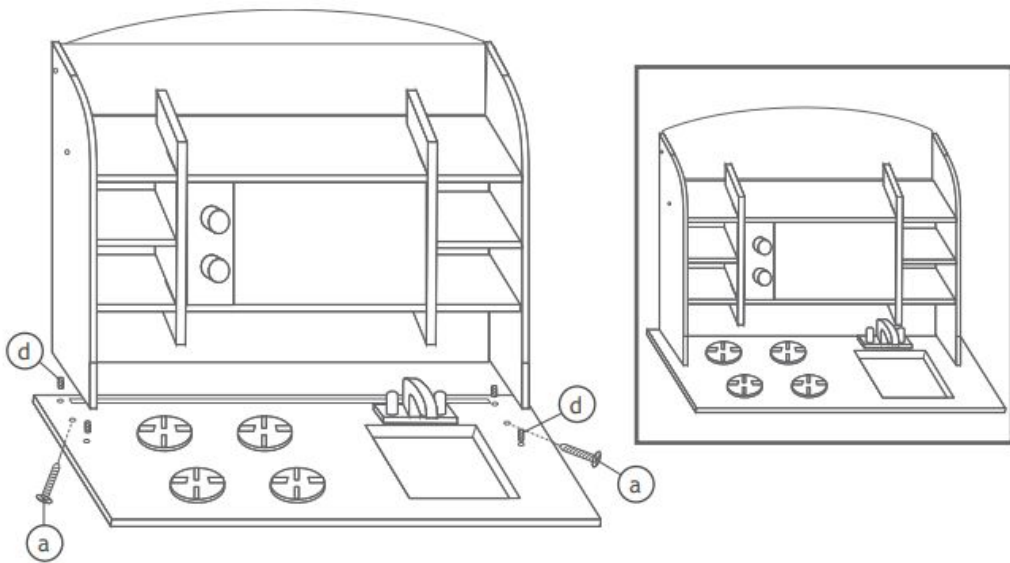
5



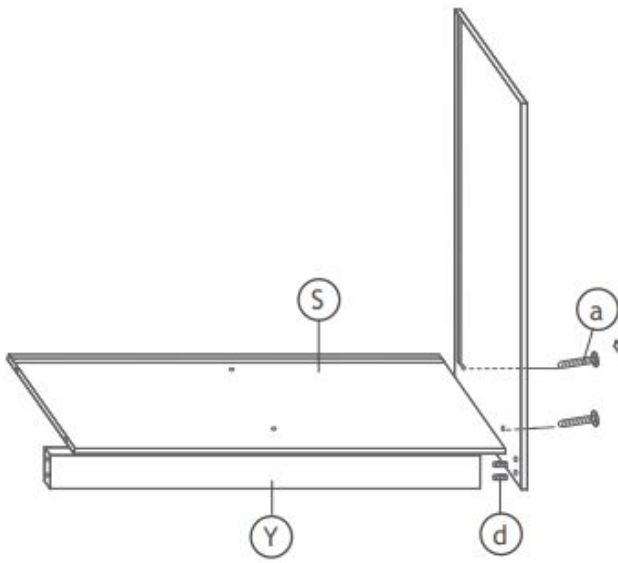
6



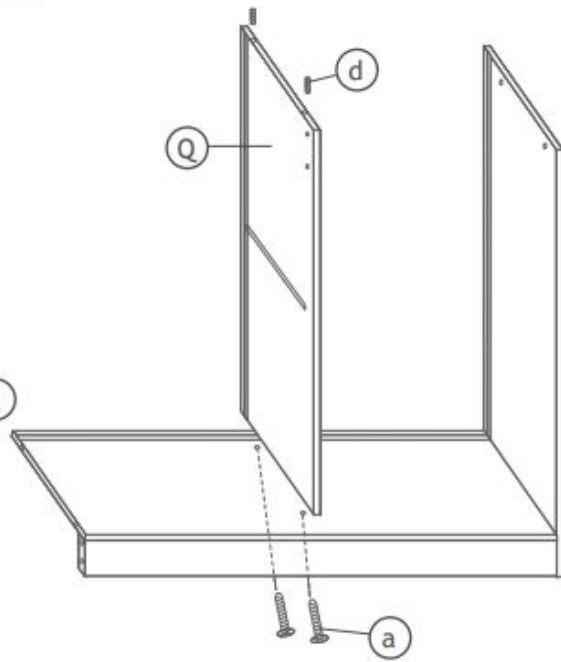
7



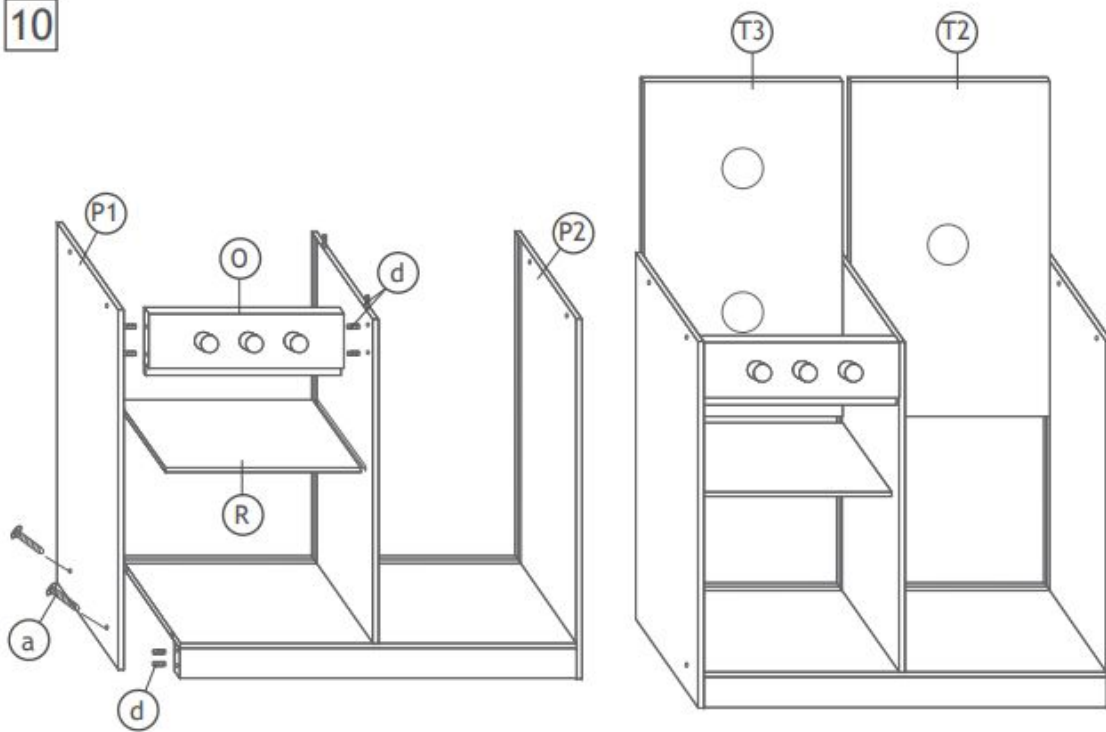
8



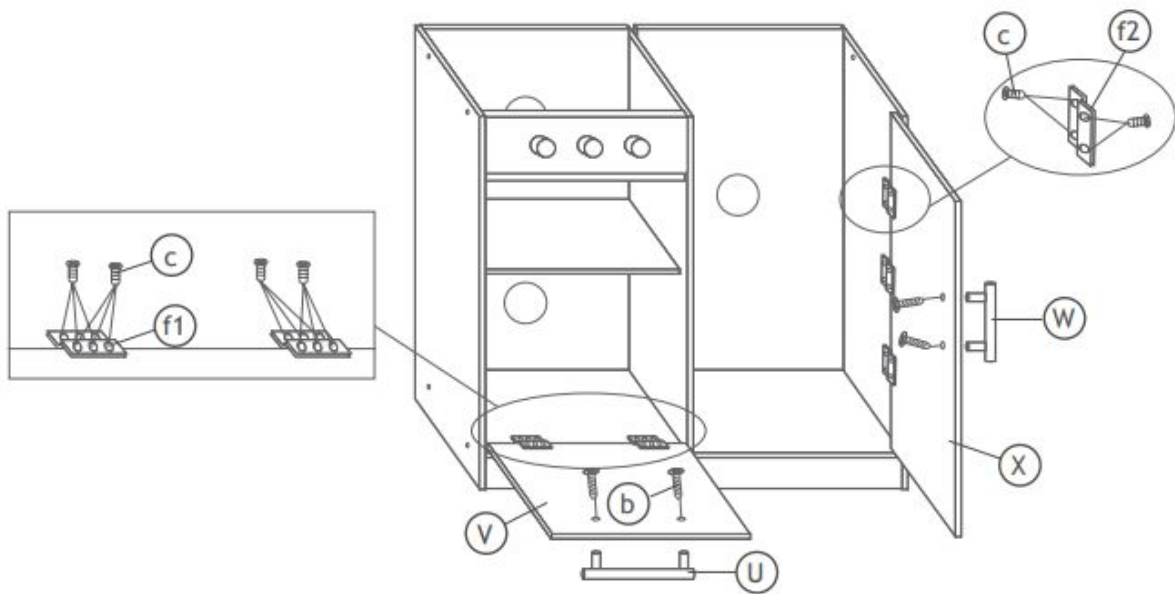
9



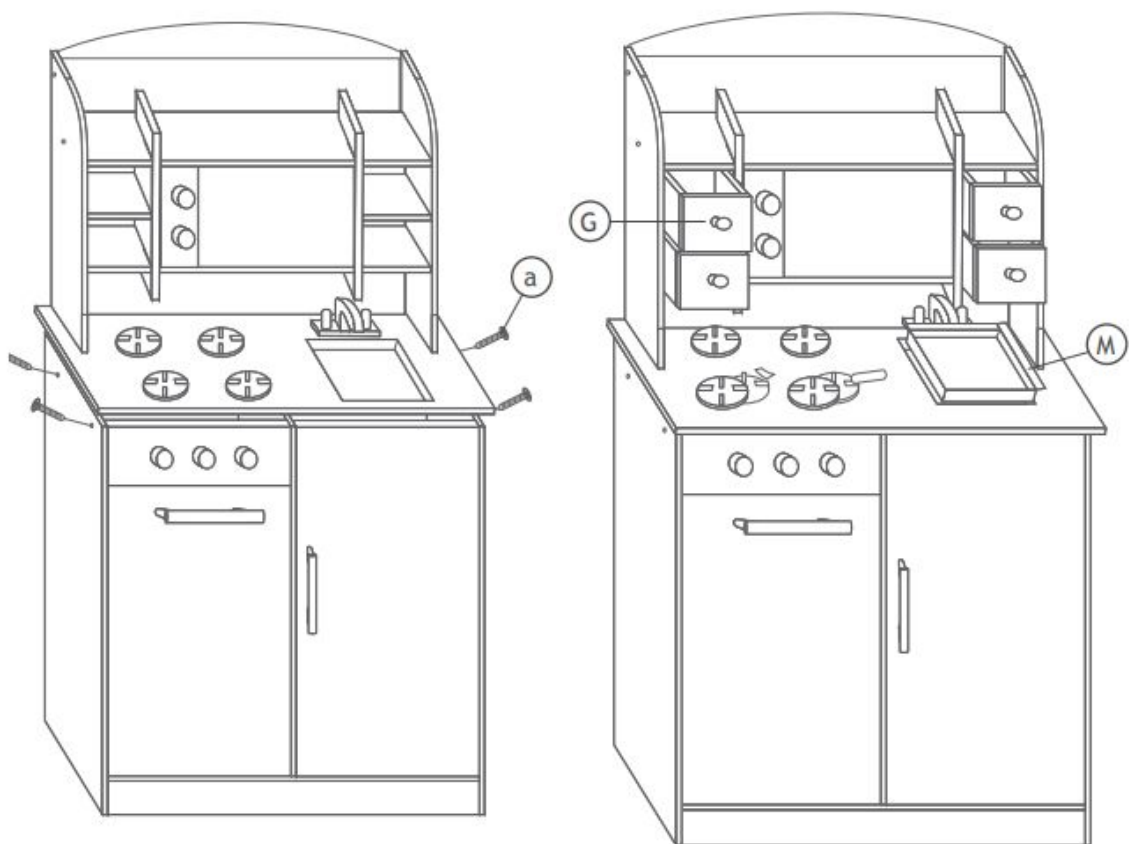
10



11



12



Tento produkt se zasílá v jednom balíku.