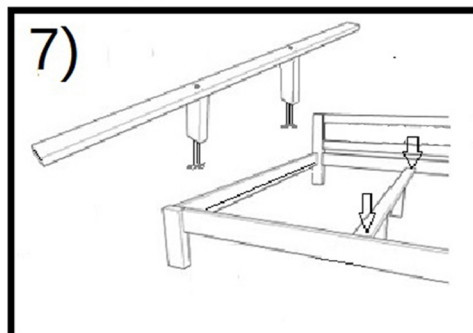
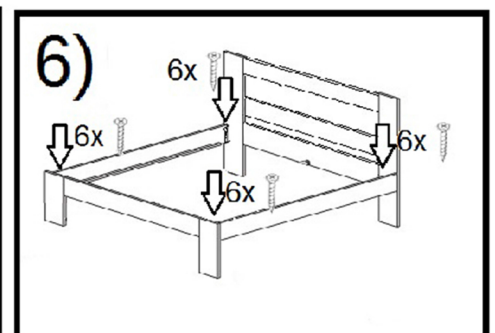
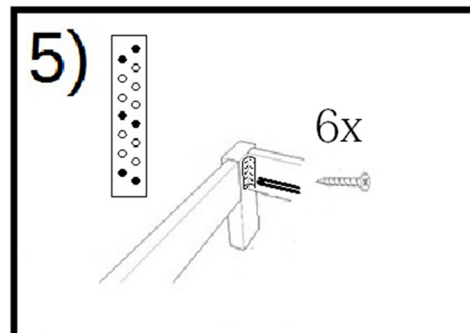
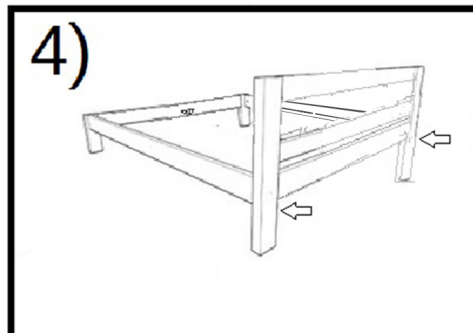
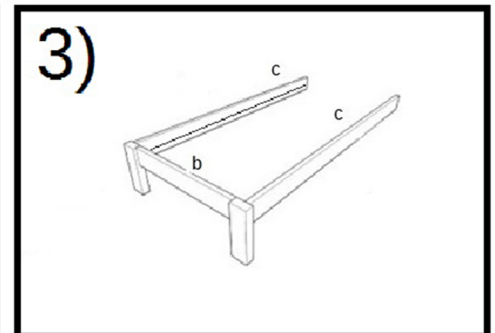
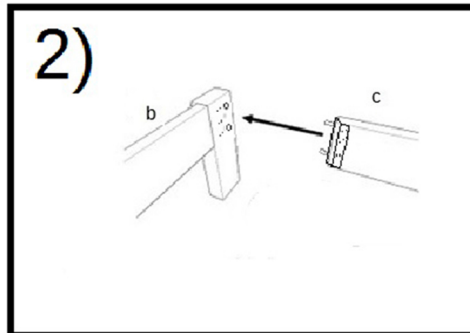
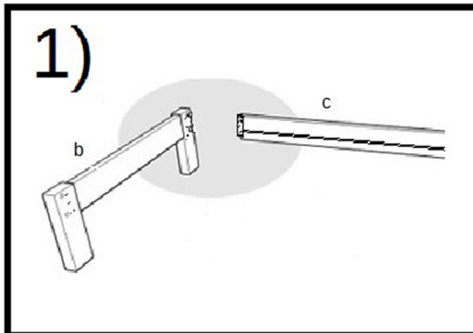
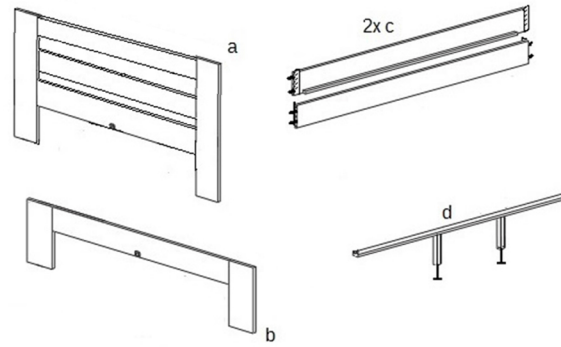
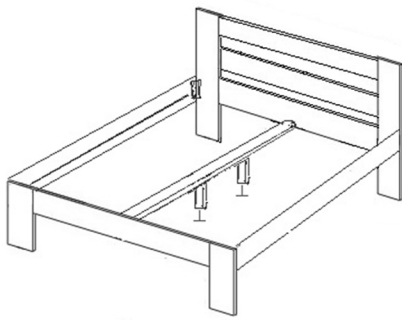
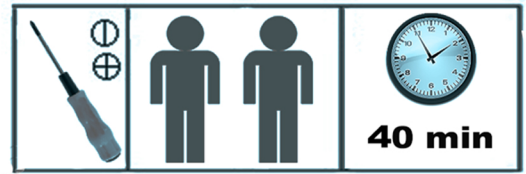


# Návod pro postele 3P101 4P101



## Čištění a údržba

1. Výrobek nečistěte abrazivními prostředky, organickými rozpouštědly, či jinými agresivními chemikáliemi. Výrobek nevystavujte dlouhodobému působení vody ani vodních par.
2. Výrobek je možno čistit standartním způsobem (zředěným saponátem atd.), vždy je však nutno dbát pokynů výrobce čistícího prostředku.
3. **Nejste-li si jisti vhodností čistícího prostředku, pak jej neaplikujte.**