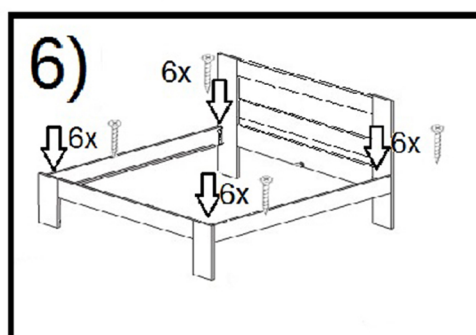
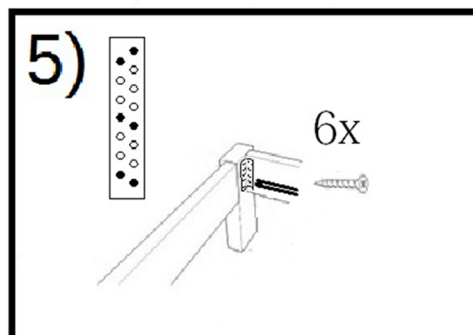
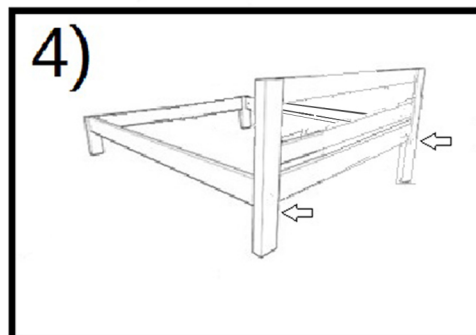
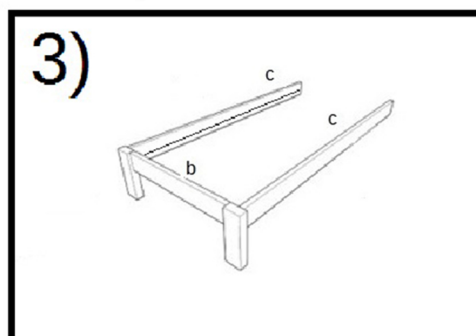
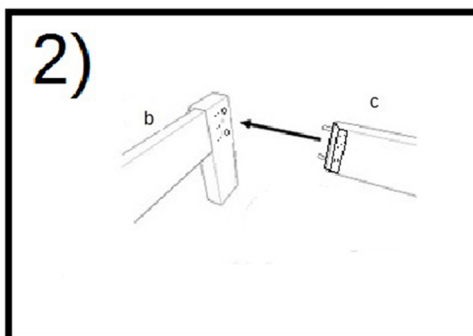
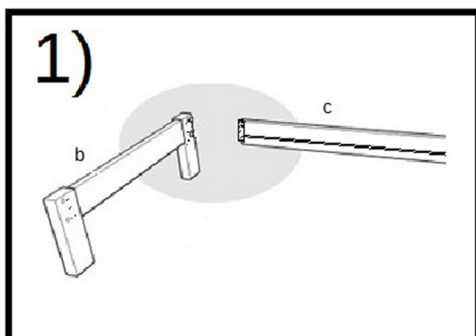
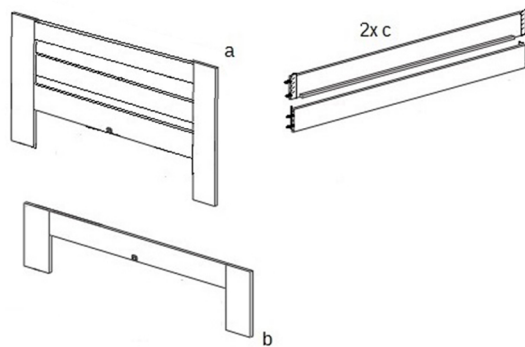
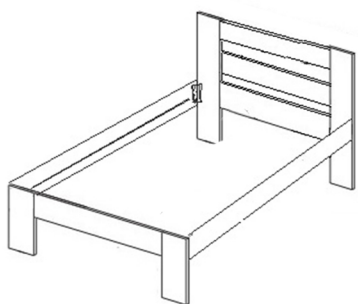


Návod pro postele 1P101 2P101



Čištění a údržba

1. Výrobek nečistěte abrazivními prostředky, organickými rozpouštědly, či jinými agresivními chemikáliemi. Výrobek nevystavujte dlouhodobému působení vody ani vodních par.
2. Výrobek je možno čistit standartním způsobem (zředěným saponátem atd.), vždy je však nutno dbát pokynů výrobce čistícího prostředku.
3. **Nejste-li si jisti vhodností čistícího prostředku, pak jej neaplikujte.**