

NÁVOD K OBSLUZE - ZAHRADNÍ STAN 5 X 10 M



SLOVO ÚVODEM

Blahopřejeme vám k nákupu vašeho nového zahradního stanu. Stan nyní můžete flexibilně využívat: na oslavy, prostě jako ochranu před slunečním svitem, jako přístřešek, na skladování atd. Stan není určen pro komerční využití. Mějte prosím na paměti následující upozornění, abyste ze stanu dlouho měli užitek a potěšení.

DŮLEŽITÉ

Před použitím stanu si pozorně přečtěte návod k sestavení a návod uschovejte pro možnost pozdějšího nahlédnutí. Pokud stan někomu darujete nebo zapůjčíte, vždy mu ho předejte včetně tohoto návodu.

BEZPEČNOST

Stan nebyl testován na větrnou a sněhovou zátěž. V těchto ohledech nemůžeme poskytnout žádné záruky. Dbejte v takových případech předpovědi počasí, abyste stan mohli podle potřeby včas zabezpečit a/nebo rozebrat. Na poškození způsobené povětrnostním vlivem nebo počasím nelze uplatnit záruku.

VÝSTRAŽNÁ UPOZORNĚNÍ

Stany mají sloužit pro dočasné ubytování a měly by se při nepříznivém počasí rozebrat.

Vždy prosím dodržujte dostatečnou vzdálenost od hadic a vedení plynu či elektřiny. Abyste po této stránce předešli škodám, informujte se prosím u místních úřadů.

Při použití vhodných topných těles (potřebné informace získáte ve specializovaném obchodě) je třeba dodržet vzdálenost minimálně 1,2 m od jakéhokoliv plachtového materiálu. V žádném případě byste ve stanu neměli rozdělávat otevřený oheň a používat ohřívače s otevřeným plamenem.

Osoba, která stan staví, zodpovídá za přiměřené ukotvení, a tím za bezpečnost stanu. Ukotvení se musí pravidelně kontrolovat, aby vždy byla zajištěna bezpečnost stanu, aby se předešlo poškození stanu a aby nebyly ohroženy osoby v okolí. Správným ukotvením se zvyšuje životnost jednotlivých dílů i stanu jako celku.

Při sestavování stanu vždy noste helmu, rukavice a stabilní obuv. Těžký kov může mít ostré hrany a v důsledku antikorozičního ošetření může být naolejovaný.

Plachty a střecha stanu by neměli být ničím zatíženy, v případě deště je nutné kontrolovat střechu, aby se někde voda nenashromáždila a plachtu, potažmo konstrukci, nepoškodila.

Jednotlivé díly skladujte tak, aby nebyly dostupné dětem.

POZOR!

Dbejte na to, aby podklad byl vhodný pro vaše účely použití. Vyberte pro stan rovný podklad. Používejte pouze dodané materiály. Nedotýkejte se plachet a neupravujte je ostrými předměty. Gumové smyčky jsou součástí podléhající rychlému opotřebení. Při únavě materiálu je třeba je vyměnit. Stan je vhodný pro krátkodobé používání také při mírně záporných teplotách. Plachty se však musejí dostatečně dlouho skladovat při minimálně 10 °C a při této nebo nižší teplotě se musejí rozprostřít. Jinak mohou na přehybech vzniknout zlomy.

Každá země má vlastní předpisy pro budování mobilních stanů a nemobilních staveb. Zda pro váš účel použití jsou případně zapotřebí nějaká povolení, zjistíte na místním úřadě. V mnoha zemích je pro případné povolení rozhodující velikost stanu.

PŘED PRVNÍM POUŽITÍM

Vybalte krabice a podle seznamu obsahu balení se přesvědčte, zda nechybí žádné díly. Kovové díly mohou být výrobcem chráněny tenkým olejovým filmem. Může se stát, že některé díly budou naolejované příliš. V takovém případě prosím vezměte hadřík a olej setřete. Prosíme za prominutí.

Pokud budou některé díly nebo součástky vykazovat vadu, tak stan nesestavujte a ihned kontaktujte prodejce. Pokud sestavíte stan z vadných dílů, může dojít k dalším poškozením nebo úrazům, za které prodejce nenese zodpovědnost a nelze na ně uplatnit záruku.

Na první sestavování stanu si nechte o něco více času. Při každém dalším sestavování bude postup rychlejší. Princip sestavení je jednoduchý. Dbejte našich vyobrazení jednotlivých kroků. Trubky se spojovacími prvky prosím sešroubujte pomocí imbusového klíče nebo pomocí bateriového šroubováku max. na úrovni 2 - šetřete materiál.

ČIŠTĚNÍ A SKLADOVÁNÍ

K čištění plachet nepoužívejte agresivní čisticí prostředky. Stačí použít lehký mýdlový roztok. Stan by se neměl skládat a balit v mokřém stavu. Uchovávejte stan suchý. Neprovádějte žádné úpravy kovových tyčí: ať už přistavěním a/nebo přivařením jiných materiálů, tvorbou zářezů a/nebo deformacemi materiálu.

Zacházejte s jednotlivými díly obezřetně. Při rozebírání opět použijte seznam obsahu balení a zkontrolujte, zda žádné součásti nechybí, aby při příštím sestavování bylo opět vše k dispozici.

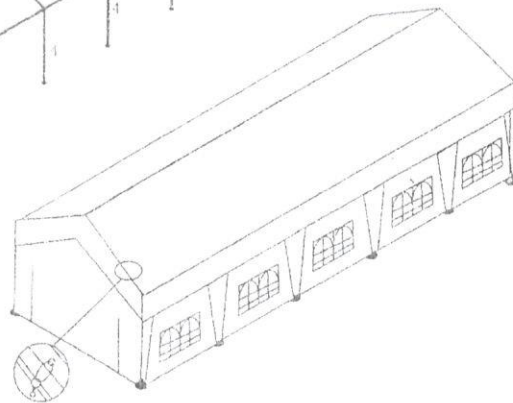
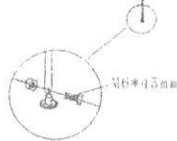
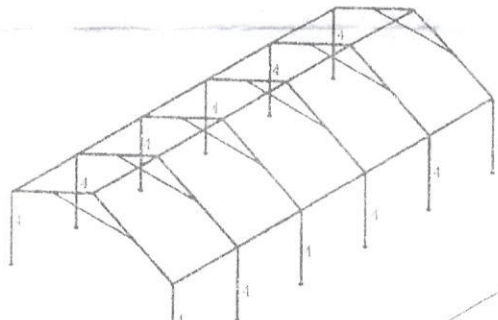
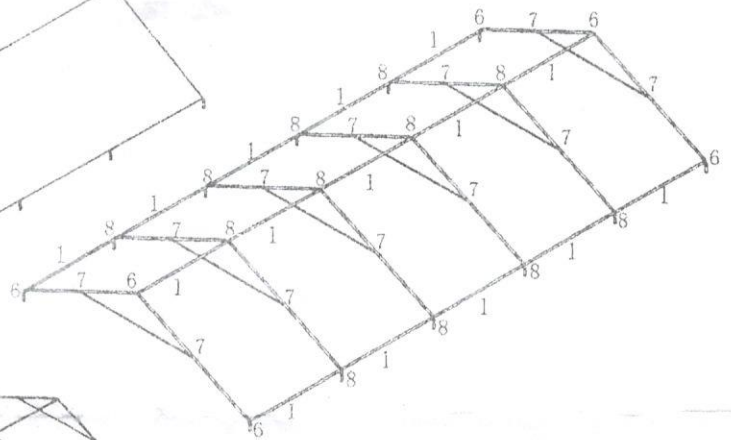
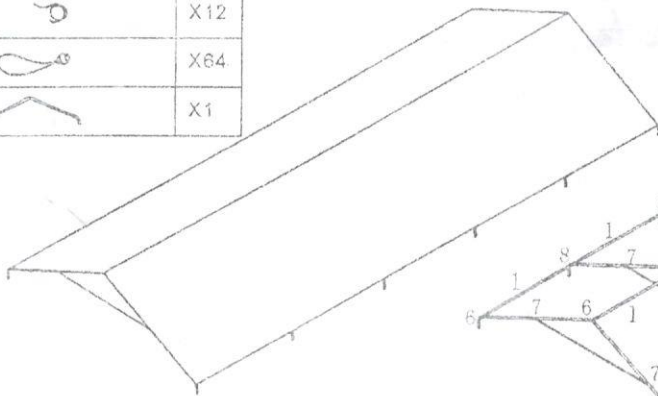
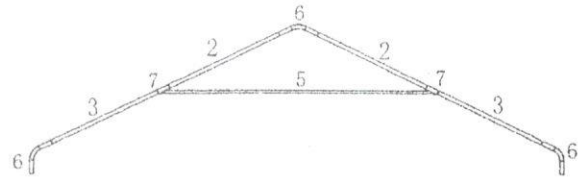
Při skladování stanu rovněž dbejte na to, aby na něm neležely žádné další předměty.

ŽIVOTNÍ PROSTŘEDÍ

Přispějte k ochraně životního prostředí: Nevyhazujte stan ani jeho části do komunálního odpadu. Doneste je k recyklaci na oficiální sběrné místo.

C1	1		X15
C2	2		X12
C3	3		X12
C4	4		X12
C5	5		X6
C6	6		X6
	7		X12
	8		X12
			X12
			X12
			X24
			X12
C7	9		X64
			X1

5X10M



Warnhinweise:

- Warnung, halten Sie den/das Pavillon/Partyzelt von starker Hitze und Flammen fern und benutzen Sie kein offenes Feuer.
- Bauen Sie das Produkt bitte bei guten Wetterbedingungen auf.
- Bitte verwenden Sie das Produkt nicht bei starkem Wind und heftigen Regen. Wir raten dringend zu einem Abbau des Produktes bei Sturm und/oder Orkanböen.
- Achten Sie auf eine ausreichende Spannung des Daches.
- Vermeiden Sie Unreinheiten wie Blätter auf dem Dach des Zeltes.
- Entfernen Sie auch Wasseransammlungen auf dem Dach, wenn es sich angestaut hat. Dadurch vermeiden Sie ein Einreißen des Daches und eine Überbelastung des Gestänges.
- Bewahren Sie diese Anleitung gut auf.