



Sestava houpaček Marimex 112 se skluzavkou

Návod

CZ

SK

EN

DE





MARIMEX

Sestava houpaček Marimex 112 se skluzavkou

Návod k montáži

Uchovejte pro budoucí použití. Pouze pro soukromé použití.

Venkovní herní centrum, které jste právě zakoupili, splňuje všechny požadavky evropské normy EN 71 (části 1, 2, 3 a 8 o bezpečnosti her, houpaček, klouzaček a všech podobných her) a bylo certifikováno nezávislou laboratoří. Pro zajištění platnosti této záruky za bezpečnost dodržujte pokyny pro použití, zabezpečení a údržbu uvedené v tomto dokumentu.



Doporučení pro montáž

- Pečlivě dodržujte pokyny pro montáž. Montáž tohoto výrobku musí provádět dospělá osoba. Dětem během montáže nedovolte přístup: hrozí nebezpečí udušení drobnými díly.
- Neztraťte návod, abyste se k němu mohli podle potřeby vracet, protože také obsahuje označení dílů používaných poprodejním servisem.
- V kapitolách 4-6 normy EN 71-8 je vyžadována minimální vzdálenost 35 cm mezi zemí a dvojitou houpačkou a mezi zemí a dvojramennou houpačkou a minimální vzdálenost 35 cm mezi zemí a tradičními houpačkami. Tyto vzdálenosti jsou důležité z bezpečnostních důvodů.
- Po upevnění herní konstrukce tyto vzdálenosti zkontrolujte. Pokud nejsou splněny, bez váhání kontaktujte náš zákaznický servis.
- U všech našich výrobků vybavených klouzačkou doporučujeme neotáčet je směrem ke slunci.
- Před zahájením zkontrolujte, že žádný díl nechybí. Přebytečné díly si můžete uschovat jako náhradní díly pro případné budoucí použití.



Bezpečnostní upozornění

- Tento výrobek nesmí používat děti mladší 36 měsíců (mohlo by dojít ke spolknutí drobných dílů).
- Výrobek je určen pouze pro děti od 3 do 12 let s maximální hmotností 50 kg, a to vždy pod dohledem dospělého.
- Tento výrobek je určen pouze k soukromému použití a nikdy nesmí být používán v parcích, veřejných zahradách, školách, kempech, hotelech, veřejných odpočinkových oblastech apod.
- Houpačka musí být ustavena na rovný podklad, 2m od všech ostatních předmětů, konstrukcí nebo překážek (zdi, plotů, stromů, mycích linek nebo elektrických kabelů apod....), které by mohly během používání způsobit zranění.





- Výrobek nesmí být umístěn na tvrdý povrch (beton, asfalt apod.). Je určen k umístění na trávu nebo měkký povrch.
 - Herní centrum musí být pevně ukotveno do země podle návodu k montáži.
- Výrobek začněte používat teprve po zaschnutí kotevního betonu.
- Kotevní body musí být umístěné na stejné úrovni se zemí nebo pod její úrovní, aby bylo sníženo nebezpečí zakopnutí.
 - Ukotvení, háky a kotvicí prvky je třeba pravidelně kontrolovat.
 - Výrobek není dovoleno nijak upravovat, jinak hrozí nebezpečí vážného zranění.
 - Obal vyžaduje správnou likvidaci. Obal uchovávejte mimo dosah dětí.

Ukotvení k zemi

1. Smontujte výrobek a postavte ho na zvolené místo.
2. Označte polohu kotevního sloupku.
3. Zkontrolujte rozměry výrobku vyznačené na obrázku, v případě potřeby je upravte.
4. Pod každou kotevní pozicí vyznačte čtverec 35 cm × 35 cm a vykopejte ho do hloubky 35 cm.
5. Tyto otvory vyplňte betonem podle obrázku. Úroveň betonu nesmí být nad úrovní země, aby nedošlo k zakopnutí.
6. Do betonu vsuňte na vyznačeném místě kotevní sloupek. Pozor: navrtaný konec kotevního prvku musí být nad úrovní betonu.
7. Až beton zaschne, přišroubujte ke kotevním prvkům nohy výrobku.
8. Než začnete výrobek používat, počkejte, dokud beton zcela nevyschne.
9. Každý kotevní prvek obsypejte zeminou nebo pilinami, aby nedošlo k zakopnutí.



Všechny úchyty pravidelně kontrolujte.

Ukotvení k zemi

- Kovové díly nevyžadují žádnou zvláštní péči. Ovšem v určitých oblastech (například u moře) může docházet k porušení některých nátěrů. V tom případě doporučujeme použít preventivní ošetření proti rzi.

Pro prevenci nebezpečí u výrobku doporučujeme pravidelně kontrolovat: upevnění, například háky na horním trámu. Pokud u úchyťů a háků zjistíte opotřebení nad 10 % původní tloušťky, vyměňte je za přesně stejné úchyty jako originály. Šrouby a matice konstrukce a nosných prvků: v případě potřeby utáhněte. Přítomnost krytek na maticích: pokud chybí, nahraďte totožnými maticemi a/nebo krytkami. Stav plastů (sedaček, stupaček, klouzaček...) Pokud jsou popraskané nebo dřavé, vyměňte je.

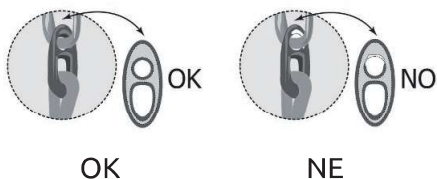
- Všechny části, které jsou vystaveny trvalému tření, můžete pravidelně mazat vhodným mazivem.
- Pravidelně kontrolujte terén, na kterém je herní centrum umístěno. Odstraňujte všechny předměty, například kameny apod., které by mohly v případě pádu způsobit zranění.
- Na zimu doporučujeme konstrukci uschovat, pokud není používána, aby nedošlo k jejímu poškození vlivem špatných povětrnostních podmínek.





- Sedačky, lana a úchyty kontrolujte, zda nejsou porušené. Znamky opotřebení: pokud skrz kroužkový úchyt začne prosvítat kov, je třeba kroužek vyměnit; pokud začne prosvítat kov na houpačce, je nezbytné vyměnit celou houpačku.

Znamky opotřebení: pokud skrz kroužkový úchyt začne prosvítat kov, je třeba kroužek vyměnit; pokud začne prosvítat kov na houpačce, je nezbytné vyměnit celou houpačku.



Praktické doporučení

Časté dotazy a připomínky.

BEZPEČNOST. U výrobku provádějte určité pravidelné bezpečnostní kontroly: odstraňujte jakékoli ostré hrany, nahrazujte chybějící krytky šroubů, utahujte matice a šrouby apod., aby nevzniklo nebezpečí v důsledku běžného opotřebení nebo v důsledku převrácení houpačky.

Pohodlí

- Pokud by houpačka začala skřípat, namažte ji vhodným gelovým mazivem. Nepoužívejte tekutá maziva, protože by stékala po úchytech a po houpačce.
- Výšku houpačky můžete upravit za použití plastového úchytu s očkem. Protáhnutím lana skrz úchyt můžete upravit výšku sedačky tak, aby vyhovovala uživateli. Kromě lana, žebříku a sítě můžete jinak upravit celou houpačku.
- Houpačku je třeba používat pod dohledem dospělé osoby.

Děkujeme za zakoupení produktu a přejeme s ním příjemnou zábavu!



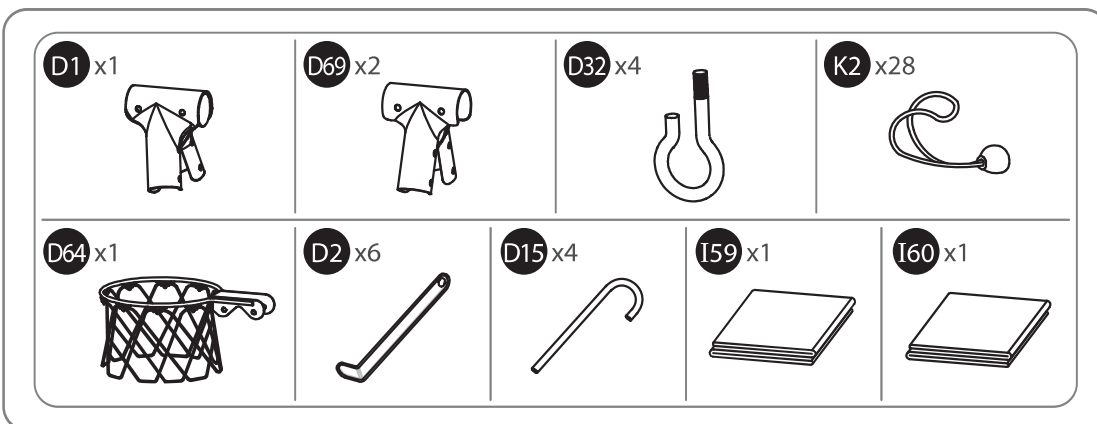
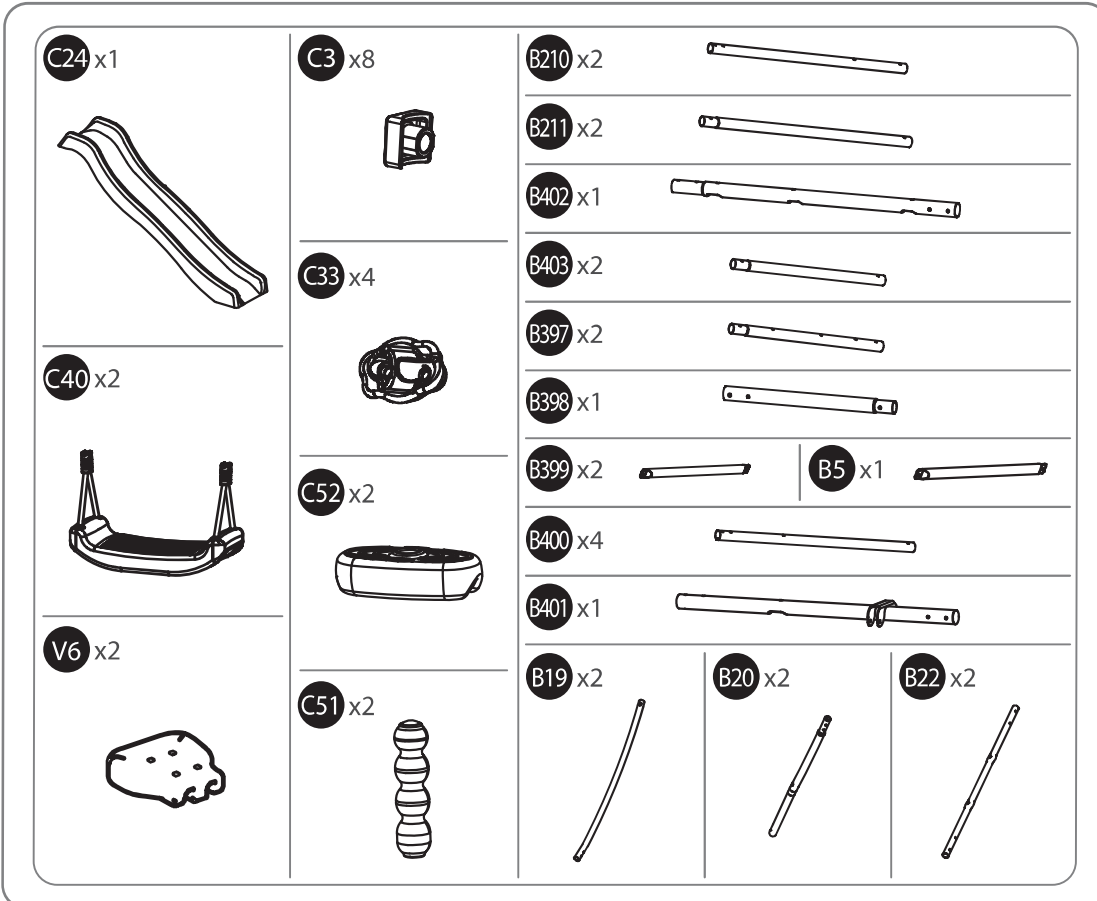
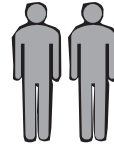
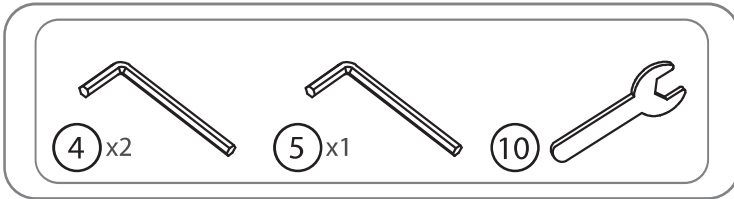
Kontakty

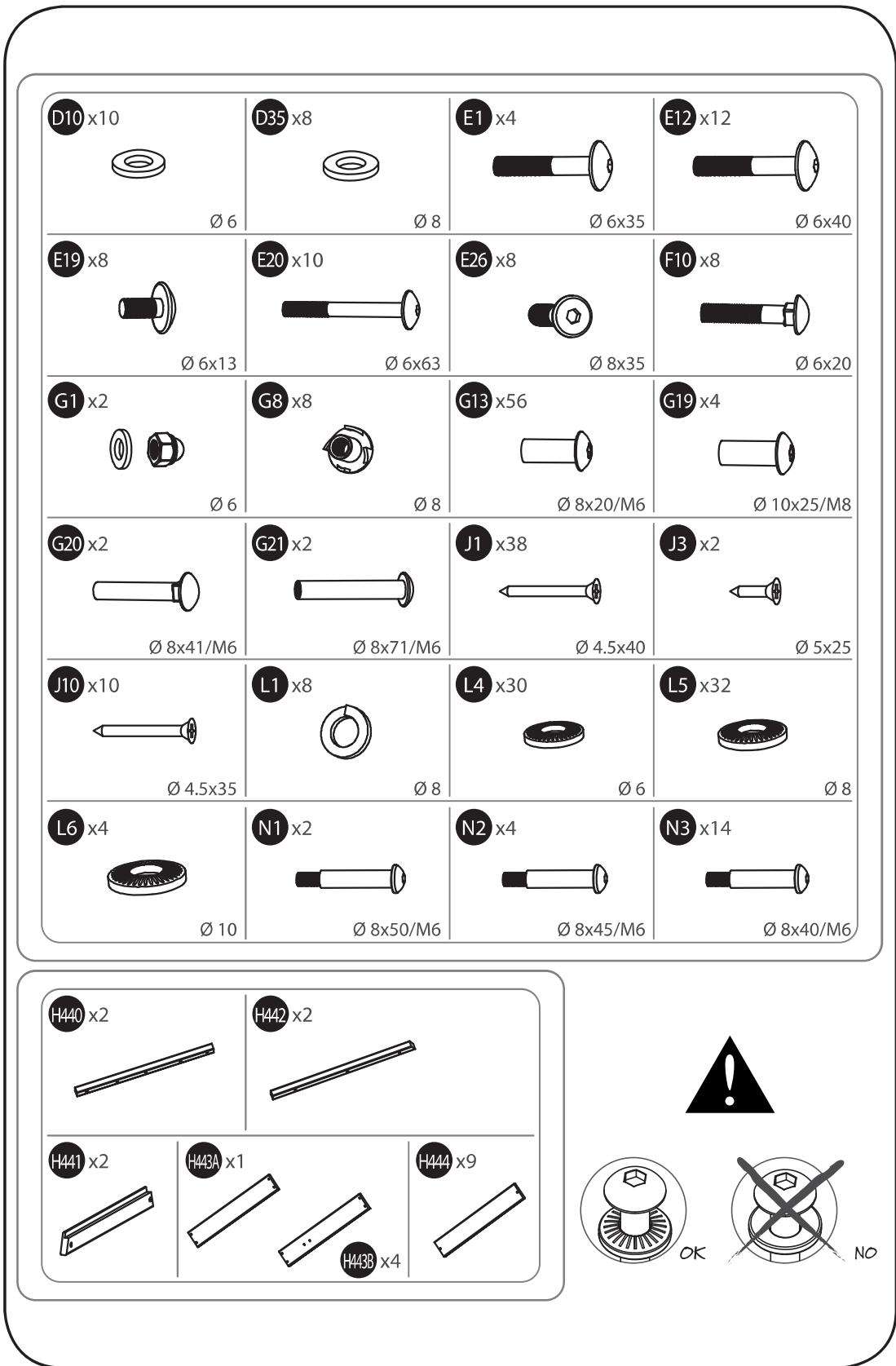
www.marimex.cz

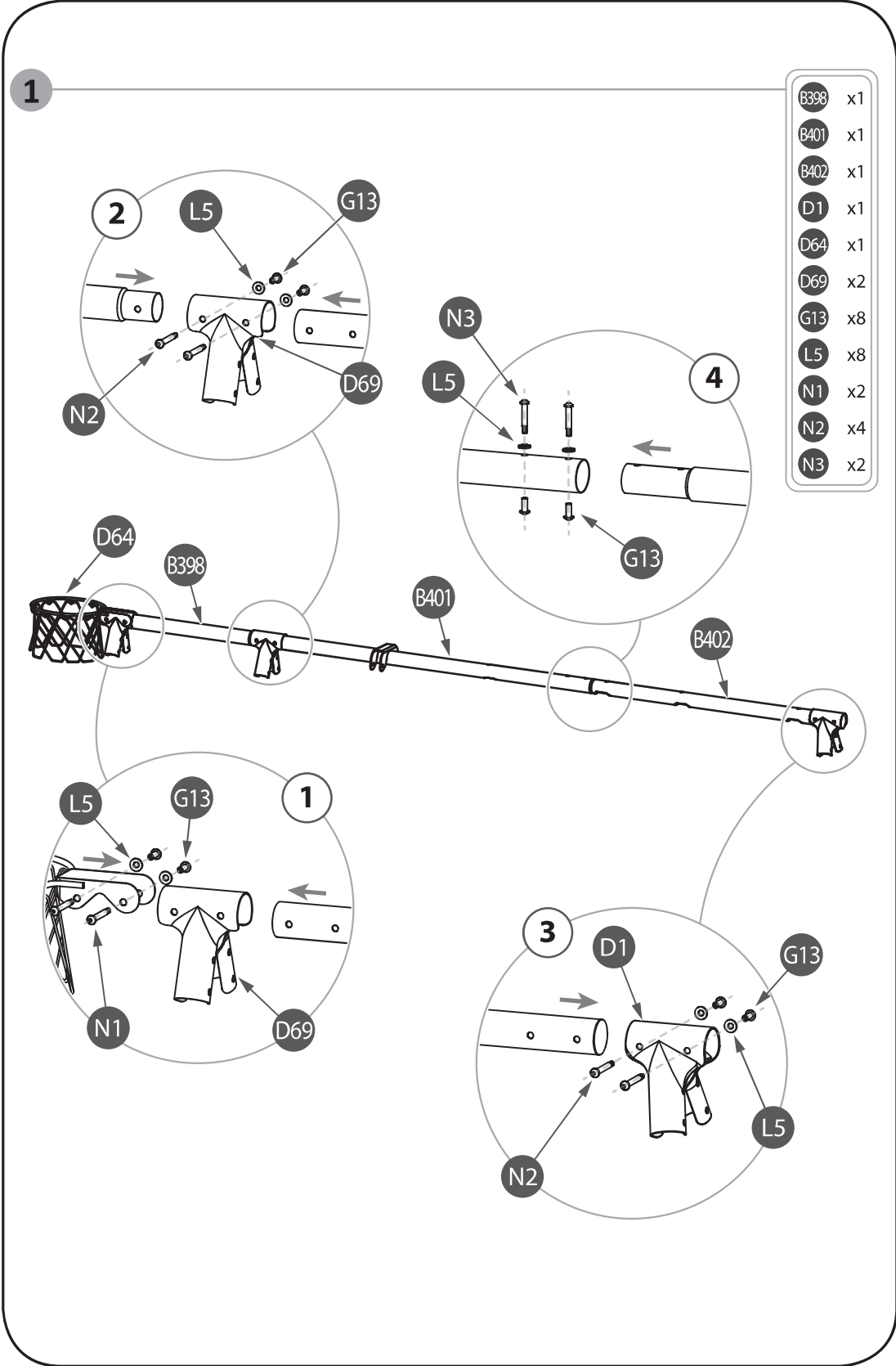
Zákaznické centrum
tel.: 261 222 111

e-mail: info@marimex.cz









2

Serrer l'écrou E19,
jusqu'à ce que $x = 35-36\text{mm}$
Tighten E19 nut, until $x = 35-36\text{mm}$

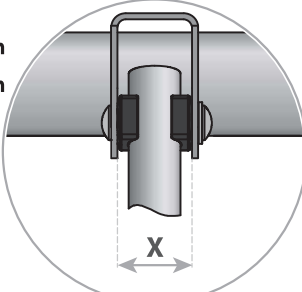
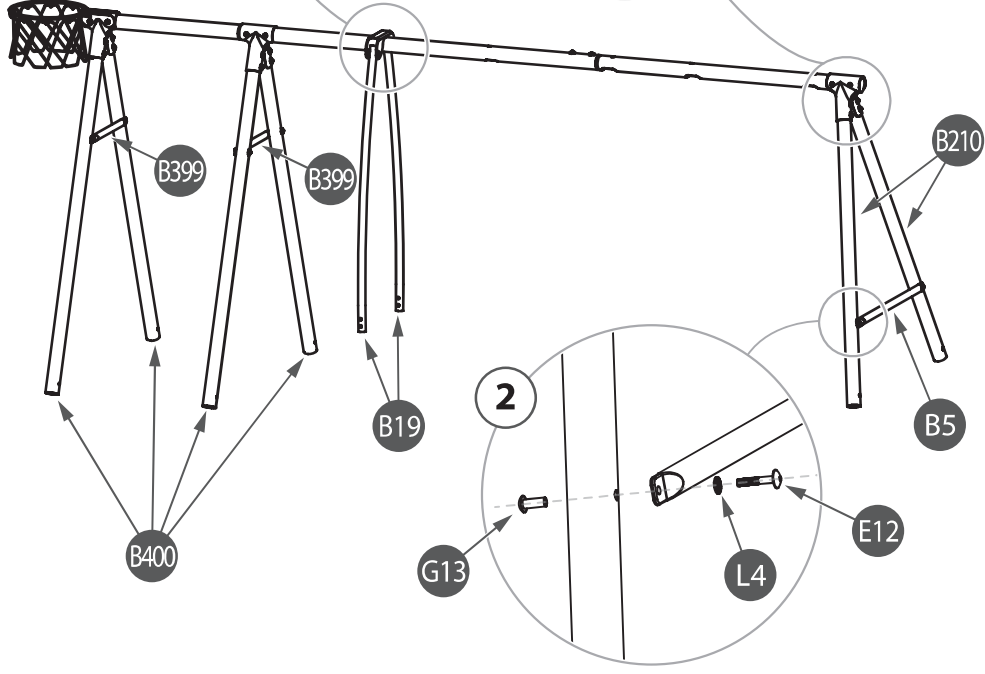
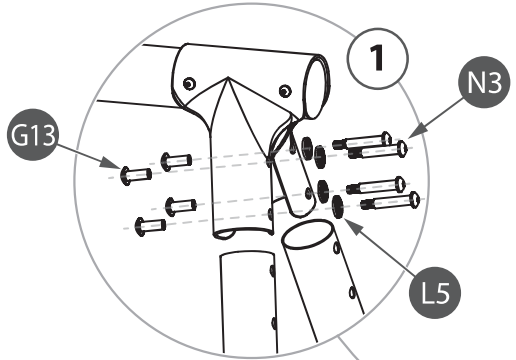
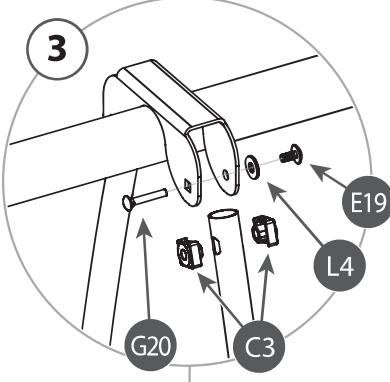
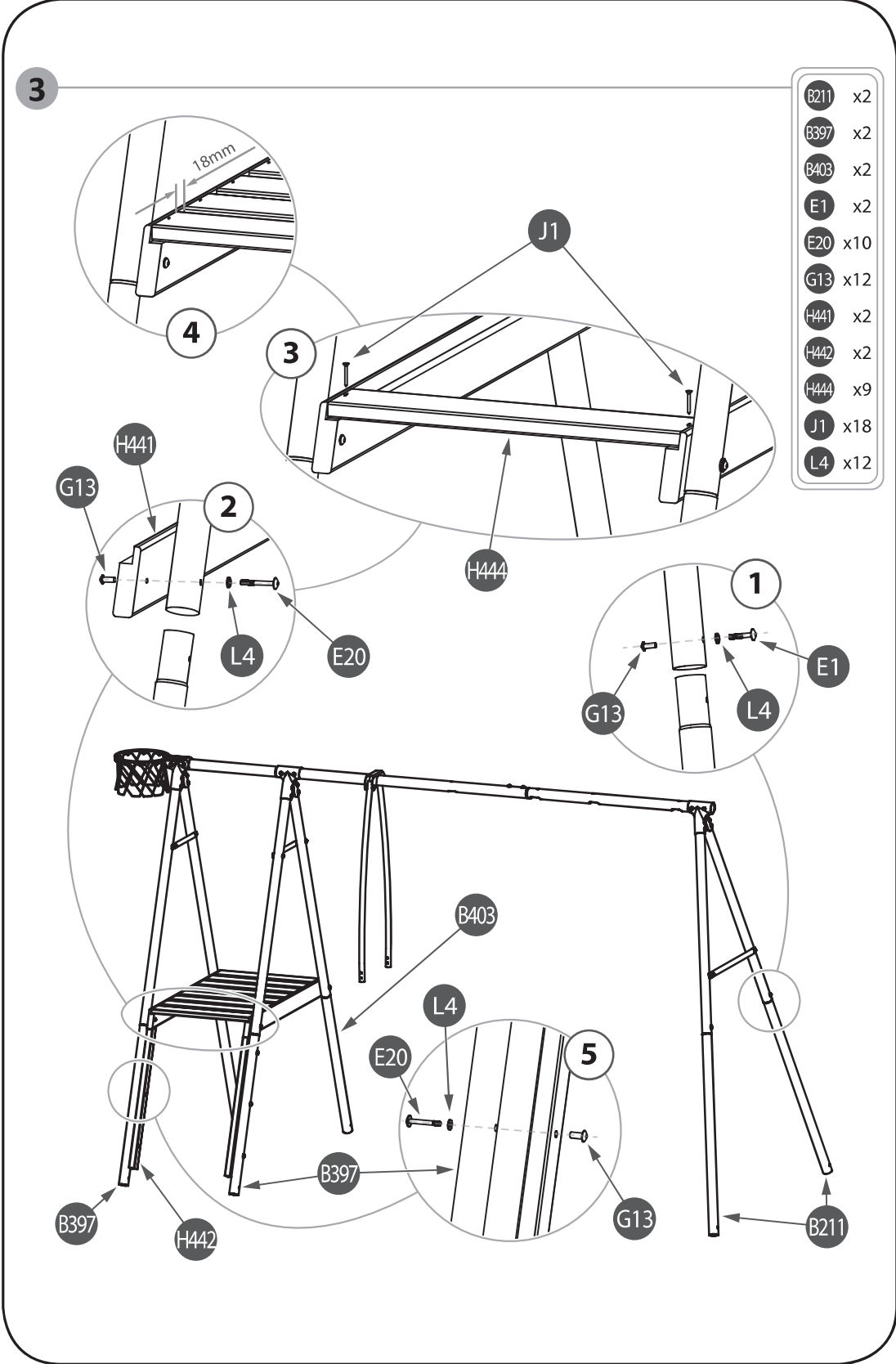


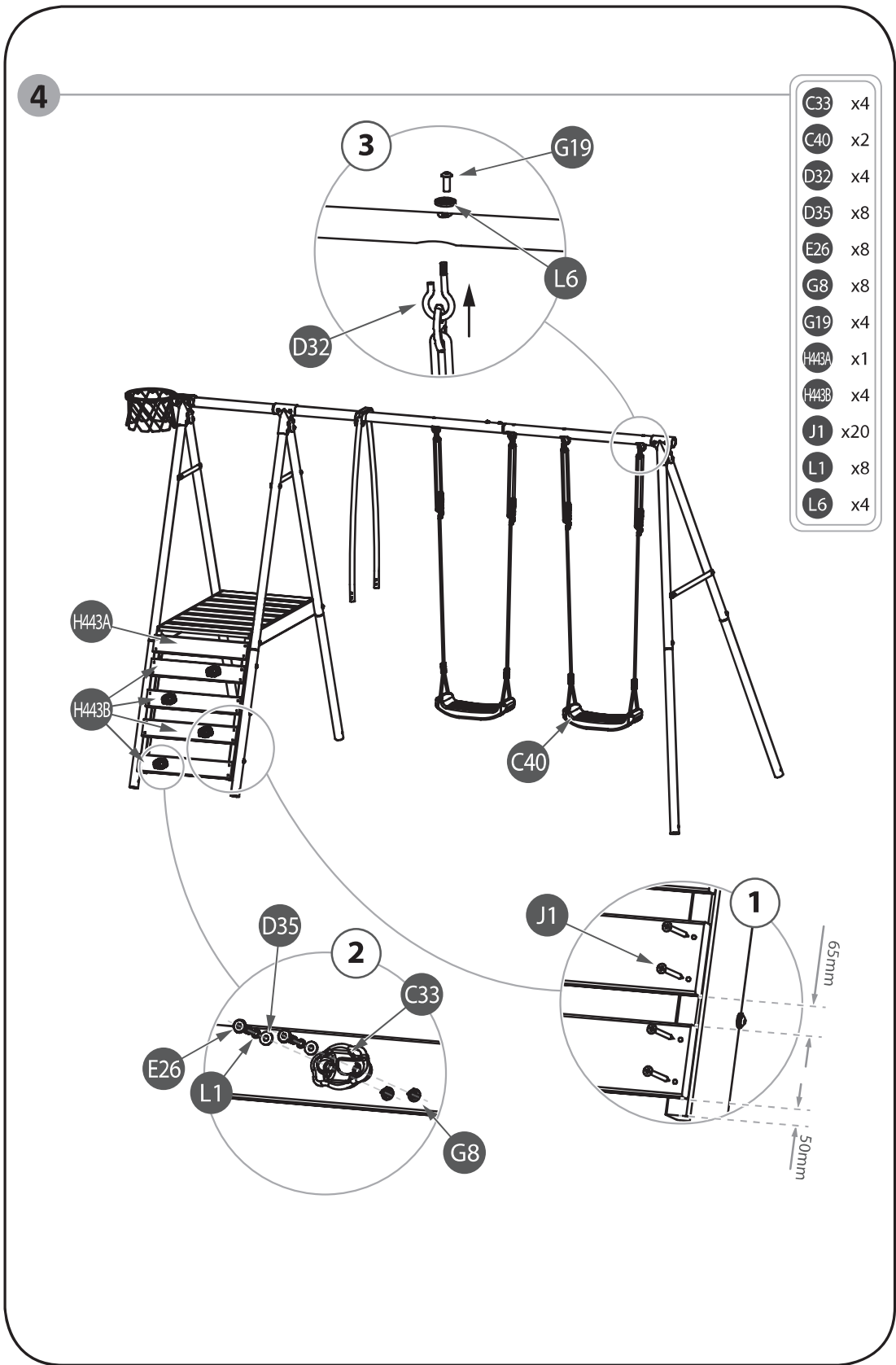
Figure 2



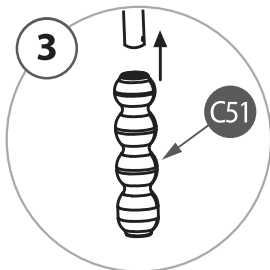
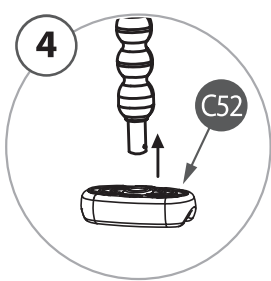
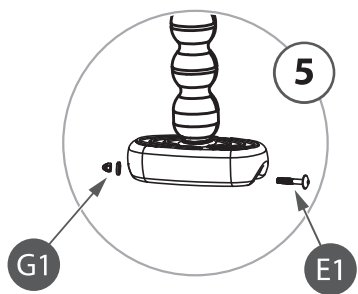
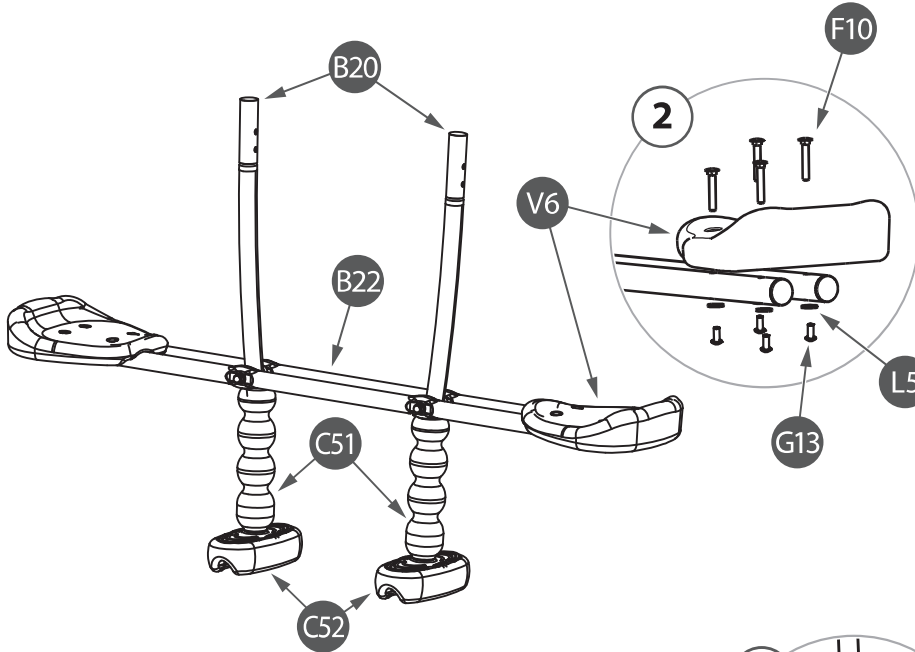
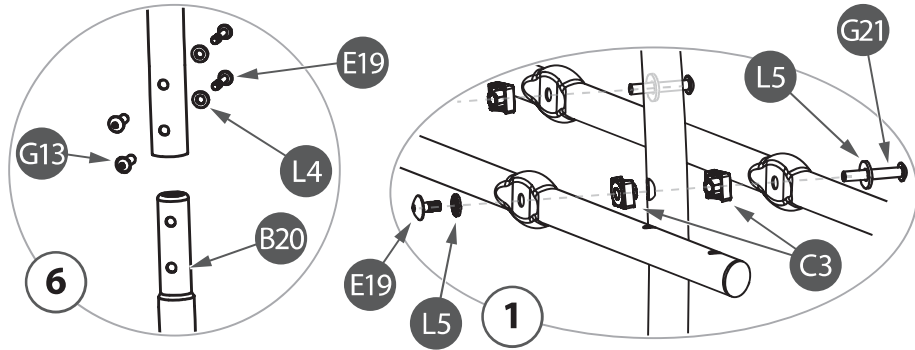
- B5 x1
- B19 x2
- B210 x2
- B399 x2
- B400 x4
- C3 x4
- E12 x6
- E19 x2
- G13 x18
- G20 x2
- L4 x8
- L5 x12
- N3 x12



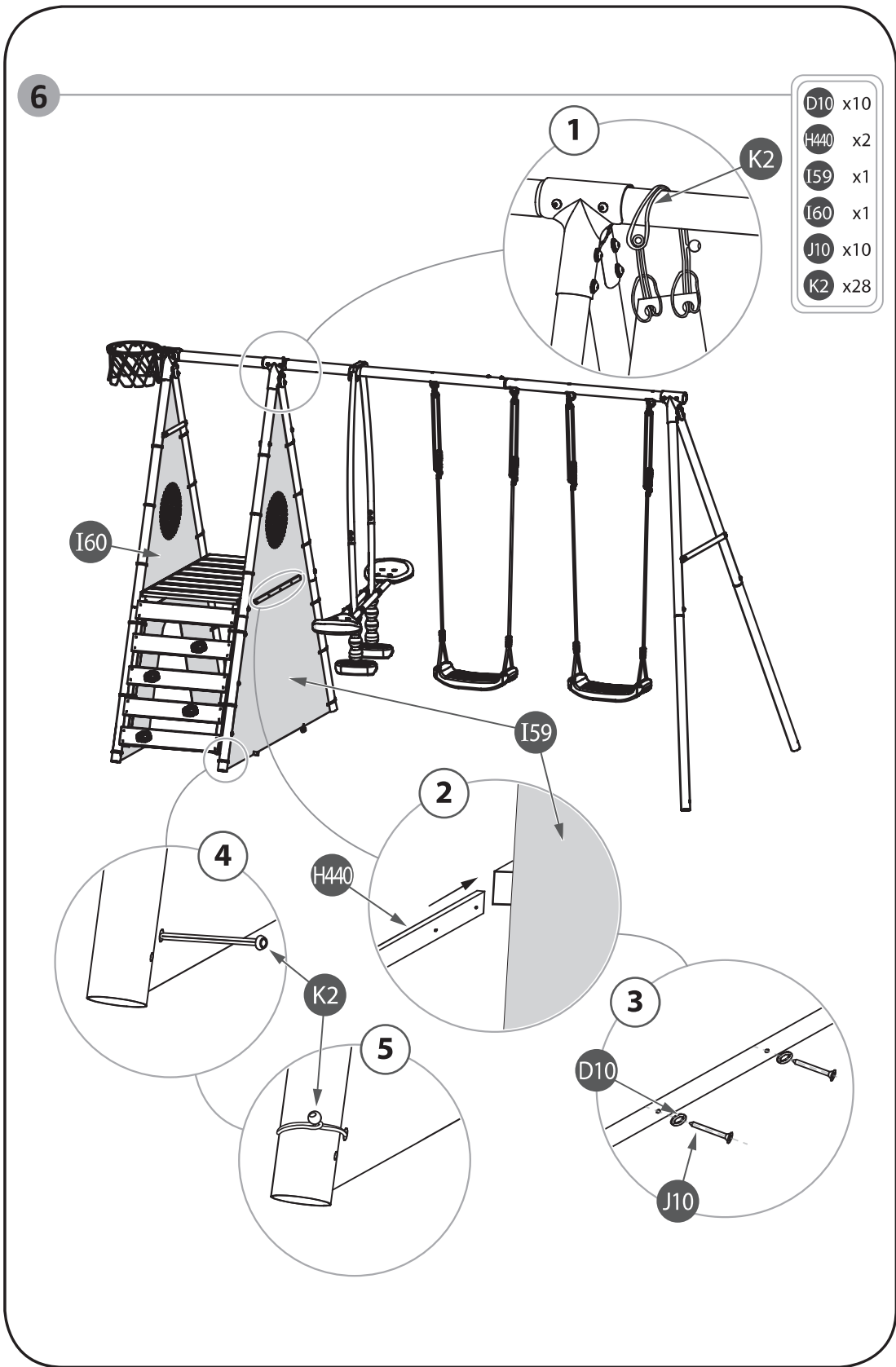
- B211 x2
- B397 x2
- B403 x2
- E1 x2
- E20 x10
- G13 x12
- H441 x2
- H442 x2
- H444 x9
- J1 x18
- L4 x12



5



- B20 x2
- B22 x2
- C3 x4
- C51 x2
- C52 x2
- E1 x2
- E19 x6
- F10 x8
- G1 x2
- G13 x12
- G21 x2
- L4 x4
- L5 x12
- V6 x2



7

- C24** x1
- D2** x6
- D15** x4
- E12** x6
- G13** x6
- J3** x2
- L4** x6

