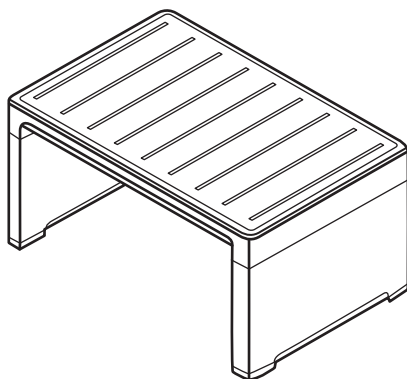


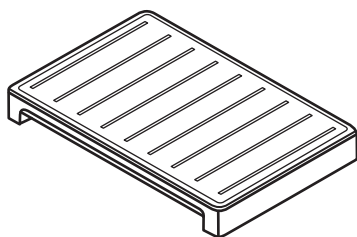
LAGO MAXI RELAX SET

LAGO LOUNGE TABLE

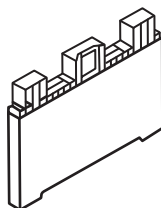
Assembly Instructions | Montageanleitung | Instrukcja montażu | Összeszerelési útmutató
 | Руководство пользователя | Інструкція з монтажу | Návod k montáži | Návod na
 montáž | Instrucțiuni de montare | Instrucciones de montaje | Instruções de montagem



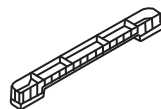
Contents | Inhalt | Zawartość | Tartalom | Содержание | Комплектація | Obsah | Obsah | Conținut | Contenido | Conținuto



A (1x)



B (2x)



C (2x)



D (4x)

Important! Retain for future reference. | Wichtig! Bewahren Sie es bitte sicher auf. | Ważne!
 Proponujemy zachować. | Fontos! Ajánlott megőrizni. | Внимание! Рекомендуется
 сохранить. | Увага! Рекомендується зберегти. | Důležité! Doporučuje se uchovat. |
 Dôležité! Odporúča sa uchovať. | Important! Este recomandat să păstrați. | Importante!
 Por favor guardar. | Importante! Guarde-o para referência futura.

Notes and warnings – please read carefully prior to assembly

Anmerkungen und Warnhinweise – bitte sorgfältig vor der Montage lesen

Uwagi i ostrzeżenia – należy przeczytać przed montażem

Megjegyzések és figyelmeztetések – összeszerelés előtt figyelmesen elolvasni

Примечания и предупреждения – прочитайте внимательно перед сборкой

Зауваження та застереження – необхідно уважно ознайомитися перед початком монтажу

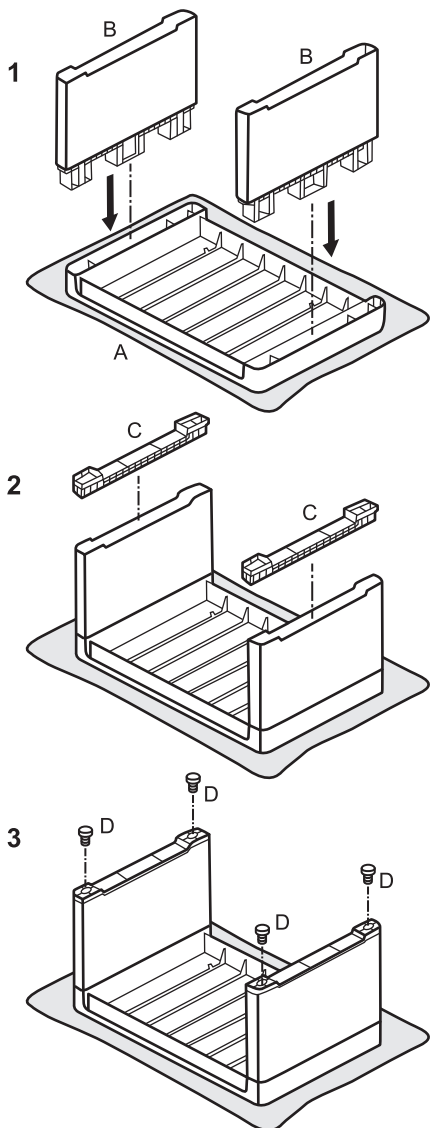
Upozornění a výstrahy – přečtěte si před montáží

Upozornenia a výstrahy – prečítajte si pred montážou

Observații și avertizări – trebuie citite înainte de montare

Avisos y advertencias – leer antes de montar

Observações e advertências – por favor, leia antes de instalar



- EN Please assemble each piece of furniture on a flat surface.
The pieces of furniture should only be cleaned using soap, water, and a soft cloth.
The pieces of furniture are only intended for reasonable domestic use.
- DE Ein zur Montage geeigneter Schraubenschlüssel ist beigelegt.
Zur Reinigung der Möbelstücke sind nur Seifenlauge, Wasser und ein weiches Tuch zu verwenden.
Die Möbelstücke sind nur zur angemessenen privaten Nutzung ausgelegt.
- PL Wszystkie elementy mebli należy montować na płaskiej powierzchni.
Elementy mebli należy oczyścić przy pomocy wody z mydłem i miękkiej ściereczki.
Meble przeznaczone są tylko do użytku domowego.
- HU A bútort sik felületen kell összeszerelni.
A bútort szappanos vízzel és puha törkökendővel tisztítani.
A bútort otthoni használatra szolgál.
- RU Каждую часть мебели необходимо собрать на плоской поверхности.
Мебель рекомендуется чистить мылом, водой и мягкой тканью.
Мебель предназначен для рационального домашнего использования.
- UA Усі елементи меблів потрібно монтувати на плоскій поверхні.
Елементи меблів потрібно очистити м'якою ганчіркою, зволоженою у воді з милом.
Меблі призначені виключно для домашнього використання.
- CZ Všechny části nábytku montujte na rovném povrchu.
Části nábytku očistěte vodou s mýdlem a měkkým hadříkem.
Nábytek je určen pouze pro domácí použití.
- SK Všetky časti nábytku montujte na rovnom povrchu.
Časti nábytku očistite vodou s mydlom a mäkkou handričkou.
Nábytek je určený len pre domáce použitie.
- RO Toate elementele mobilei trebuie să fie montate pe suprafețe plane.
Elementele mobilei trebuie curățate cu ajutorul apei cu săpun și a unei cărpe moi.
Mobila este destinată numai pentru uz casnic.
- ES Todos los muebles se deberán montar en una superficie plana.
Los artículos de mobiliario, se deben limpiar con agua jabonosa y un paño suave.
Muebles concebidos para uso doméstico.
- PT Cada peça de mobiliário deve ser montada numa superfície plana.
As peças de mobiliário devem ser limpas com sabão, água e um pano macio.
Móveis destinados para uso doméstico.

At this stage, the product is completely assembled. | Mit diesem Arbeitsgang ist das Produkt vollständig montiert. | Na obecnym etapie produkt jest w całości zmontowany. | Jelen szakaszban a termék teljesen összeszerelt. | В даному етапі продукція повністю розібрана. | В даному етапі продукція повністю розібрана. | V této fázi je výrobek úplně zmontovaný. | V tejto etape produkt je celkom zmontovaný. | În faza prezentă produsul este complet asamblat. | En este punto el producto está completamente montado. | Nesta fase o produto está completamente montado.