

**PL Instrukcja użytkowania ENG Instruction for use DE Gebrauchsanweisung
HU Használati utasítás RUS Инструкция по применению UKR Інструкція
по збірці CZ Návod k použití SK Návod na použitie RO Instrucțiuni de utilizare**

PL WAŻNE! PROSIMY UWAŻNIE PRZECZYTAĆ! PROPONUJEMY ZACHOWAĆ DO PÓZNIEJSZEGO STOSOWANIA.

Produkt przeznaczony jest do użytkowania wewnątrz i na zewnątrz pomieszczeń. Do użytku domowego oraz na kempingu. Nie wymaga konserwacji. Czyszczenie: letnią wodą z dodatkiem detergentu i miękką szmatką. Wszystkie elementy mebli należy montować na płaskiej powierzchni. Poszczególne elementy i śruby należy montować ręcznie i dopiero pod koniec montażu dokręcić je ewentualnie za pomocą klucza. Wygodny leżak dla 1 osoby. Łatwy transport i montaż. Mebel ustawiać na równej i nie śliskiej powierzchni. Nie stawiać stopami na siedzisku leżaka. Produkt odporny na czynniki atmosferyczne. Wykonany z trwałego polipropylenu, nadający się do ponownego przetworzenia i recyklingu.

ENG IMPORTANT! PLEASE READ THESE INSTRUCTIONS CAREFULLY AND KEEP THEM FOR FUTURE REFERENCE!

The product is designed for indoor and outdoor use. It can be used during camping and at home. Does not require any maintenance. Cleaning: use a soft cloth dipped in cool water mixed with a liquid detergent. Please assemble each piece of furniture on a flat surface. It is recommended to assemble the screws and nuts manually, and only tighten them with the enclosed wrench at the end of the assembly process. A comfortable deck chair for one person. Easy transport and assembly. Place the deck chair on flat, non-slip surfaces. Do not stand on the seat. Resistant to weather conditions. Made from durable, recyclable polypropylene.

DE WICHTIG! BITTE SORGFÄLTIG LESEN! WIR SCHLAGEN VOR, DIE ANLEITUNG FÜR EINE SPÄTERE NUTZUNG AUFZUBEWAHREN. Das Produkt eignet sich für die Anwendung in Innen- und Außenräumen, für die Verwendung zu Hause sowie auf dem Campingplatz. Eine Wartung ist nicht notwendig. Reinigung: mit lauwarmem Wasser mit Waschmittel und weichem Lappen. Alle Bestandteile der Möbel sollten auf einer flachen Oberfläche montiert werden. Die einzelnen Bestandteile und Schrauben sollten manuell montiert werden und ggf. anschließend mit einem Schlüssel festgeschraubt werden. Bequemer Liegestuhl für 1 Person. Einfacher Transport und Montage. Das Möbelstück sollte auf einer ebenen und nicht rutschigen Fläche aufgestellt werden. Nicht auf die Sitzfläche des Liegestuhls stehen. Das Produkt ist wetterbeständig. Aus fester Polypropylenfaser hergestellt, eignet sich zum Recycling und zur erneuten Wiederverwertung.

HU FONTOS! KÉRJÜK FIGYELMESEN ELOLVASNI! KÉRJÜK MEGŐRIZNI KÉSŐBBI FELHASZNÁLÁS CÉLJÁBÓL. Beltéri és kültéri használatra. Otthoni használatra és kempingbe. Karbantartást nem igényel. Tisztítás: langyos, mosószeres vízzel és puha törölkendővel. A bűtor elemeit lapos felületen összeszerelni. A bűtor elemeit és a csavarokat előbb kézzel összeszerelni, majd az összeszerelés végén egy kulccsal meghúzni. Kényelmes nyugágy 1 fő számára. Könnyű szállítás és összeszerelés. A nyugágyat egyenletes, nem csúszó felületre felállítani. Ne álljon a fel a nyugágyra. A termék ellenáll a légköri tényezőknek. Tartós polipropilén anyagból készült, újrahasznosítható.

RUS ВАЖНО! ВНИМАТЕЛЬНО ПРОЧИТАТЕ! ПРЕДЛАГАЕМ СОХРАНИТЬ ДЛЯ ИСПОЛЬЗОВАНИЯ В БУДУЩЕМ. Продукт предназначен для использования в помещении и на открытом воздухе. Для домашнего использования и кемпинга. Он не требует технического обслуживания. Очистка: теплой водой с добавлением мощного средства и мягкой тканью. Все элементы мебели следует монтировать на ровной поверхности. Отдельные элементы и болты следует монтировать вручную, и только в конце процесса установки затянуть их по возможности с помощью гаечного ключа. Удобный шезлонг для 1 человека. Легкая транспортировка и установка. Мебель устанавливается на ровной и не скользкой поверхности. Не становиться ногами на сиденье шезлонга. Продукт, устойчивый к погодным условиям. Изготовлен из прочного полипропилена, подходит для переработки и утилизации.

UKR ВАЖЛИВО! УВАЖНО ПРОЧИТАЙТЕ! ПРОПОНУЄМО ЗБЕРЕГТИ ДЛЯ ВИКОРИСТАННЯ В МАЙБУТНЬОМУ. Продукт призначений для використання в приміщенні і на відкритому повітрі. Для домашнього використання і кемпінгу. Він не вимагає технічного обслуговування. Очищення: теплою водою з додаванням миючого засобу і м'якою тканиною. Всі елементи меблів слід монтувати на рівній поверхні. Окремі елементи і болти слід монтувати вручну, і тільки в кінці процесу установки затягнути їх по можливості за допомогою гайкового ключа. Зручний шезлонг для 1 людини. Легке транспортування і установка. Меблі встановлювати на рівній і не слизькій поверхні. Не ставати ногами на сидіння шезлонга. Продукт, стійкий до погодних умов. Виготовлений з міцного поліпропілену, підходить для переробки та утилізації.

CZ DŮLEŽITÉ! PŘEČTĚTE SI PROSÍM POZORNĚ! DOPORUČUJEME USCHOVAT PRO POZDĚJŠÍ POUŽITÍ. Výrobek je určen pro používání v interiéru a exteriéru. Pro použití doma a v kempinku. Nevyžaduje údržbu. Čištění: vlažnou vodou s přidavkem čistícího přípravku a měkkým hadříkem. Všechny součásti nábytku montujte na plochem povrchu. Jednotlivé prvky a šrouby montujte ručně a teprve na závěr montáže je případně utáhněte klíčem. Pohodlné lehátko pro 1 osobu. Jednoduché přenášení a montáž. Nábytek stavějte na rovný a neklouzávý povrch. Nestoupejte na sedák lehátka. Výrobek odolný vůči atmosférickým vlivům. Vyroben z trvanlivého polypropylénu, vhodného pro zužitkování a recyklaci.

SK DÔLEŽITÉ! PREČÍTAJTE SI PROSÍM POZORNE! ODPORUČAME USCHOVAŤ PRE NESKORŠIE POUŽITIE. Výrobek je určený na používanie v interiéri i exteriéri. Na použitie doma a v kempingu. Nevyžaduje údržbu. Čistenie: vlažnou vodou s prídavkom čistiaceho prípravku a mäkkou handričkou. Všetky súčasti nábytku montujte na plochom povrchu. Jednotlivé prvky a skrutky montujte ručne a až na záver montáže je prípadne dotiahnite kľúčom. Pohodlné lehátko pre 1 osobu. Jednoduché prenášanie a montáž. Nábytok stavajte na rovný a neklzávý povrch. Nestúpajte na sedátko lehátka. Výrobok odolný voči atmosférickým vplyvom. Vyrobený z trvanlivého polypropylénu, vhodného pre zužitkovanie a recykláciu.

RO IMPORTANT! VĂ RUGĂM SĂ CITIȚI CU ATENȚIE! VĂ RUGĂM SĂ PĂSTRAȚI PENTRU UTILIZAREA ULTERIOARĂ.

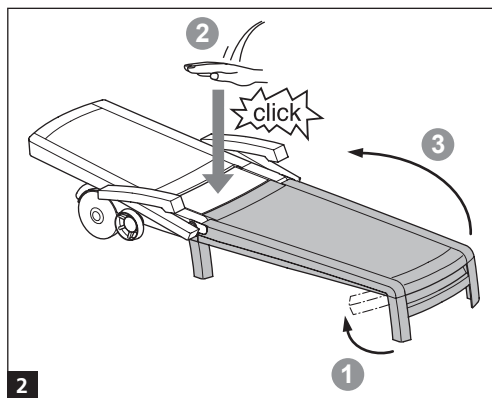
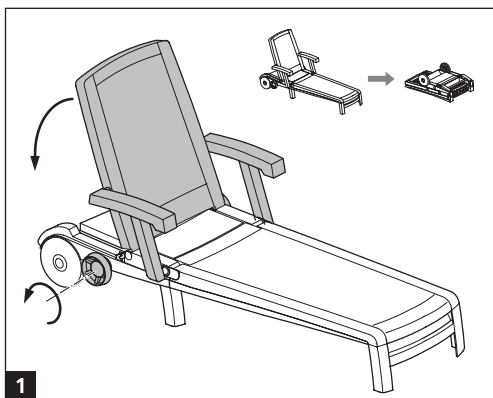
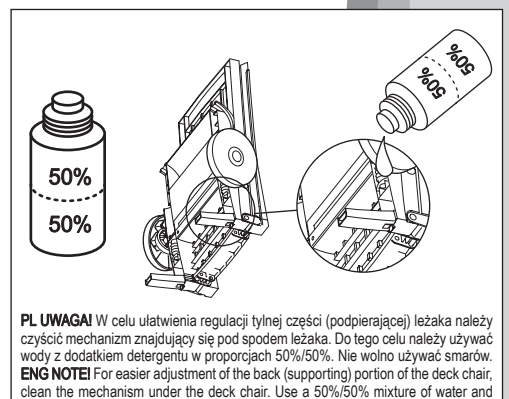
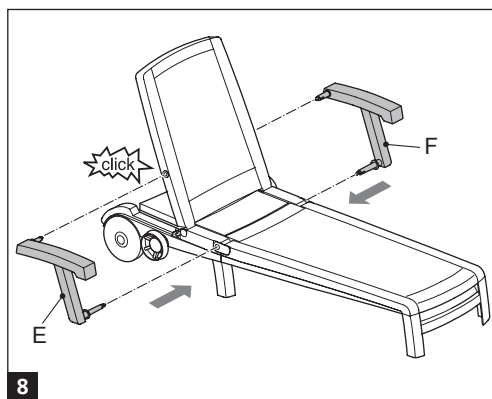
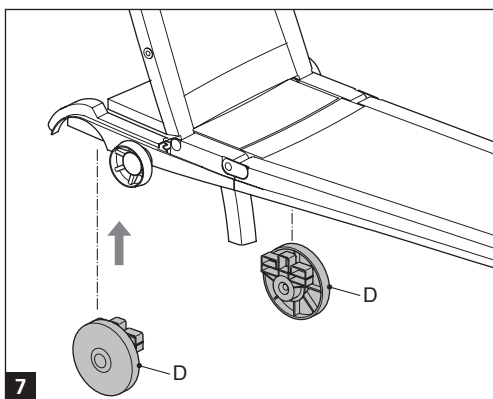
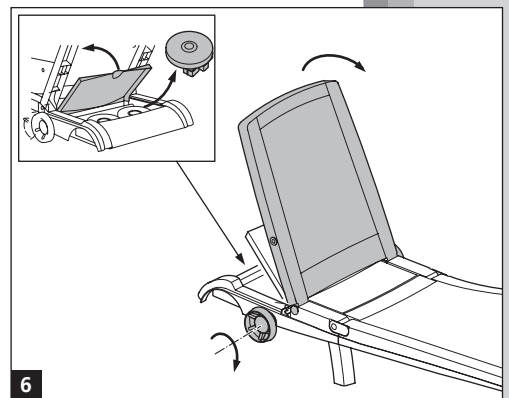
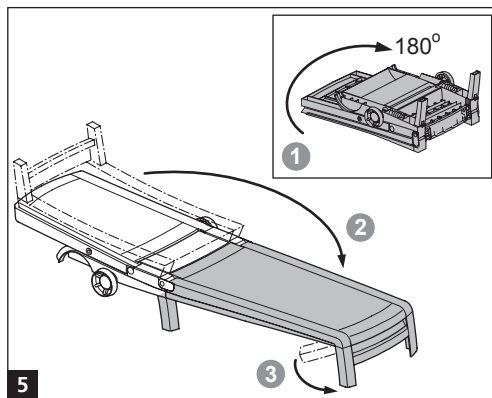
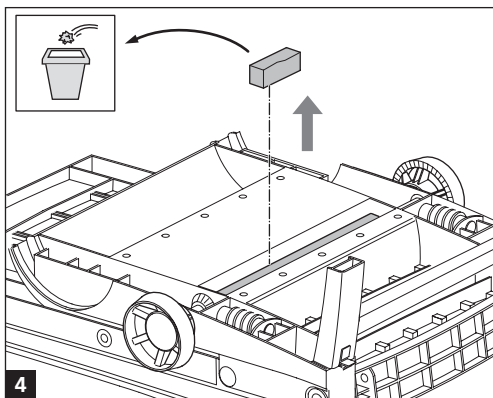
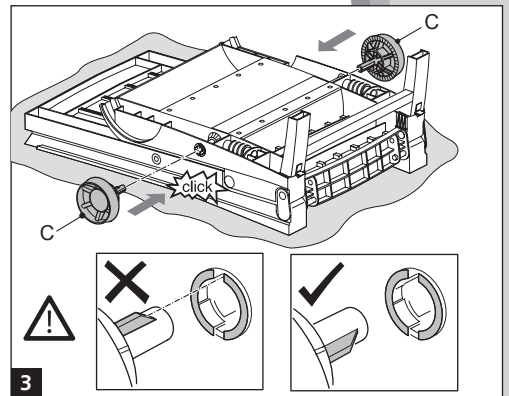
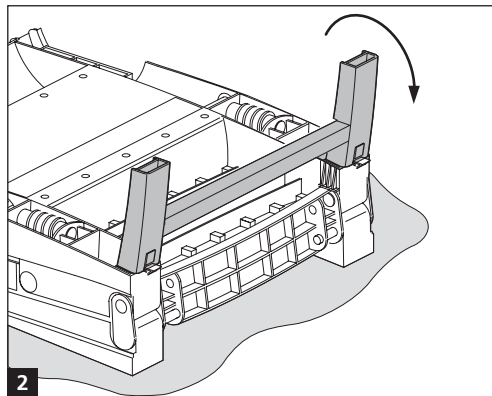
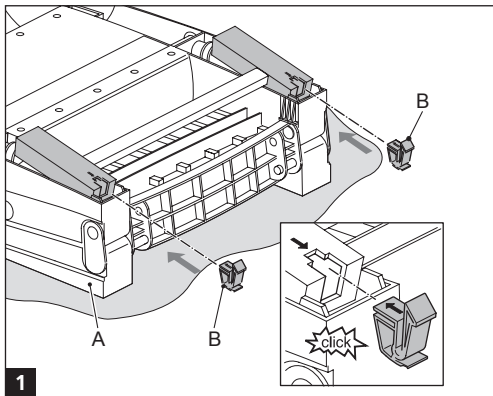
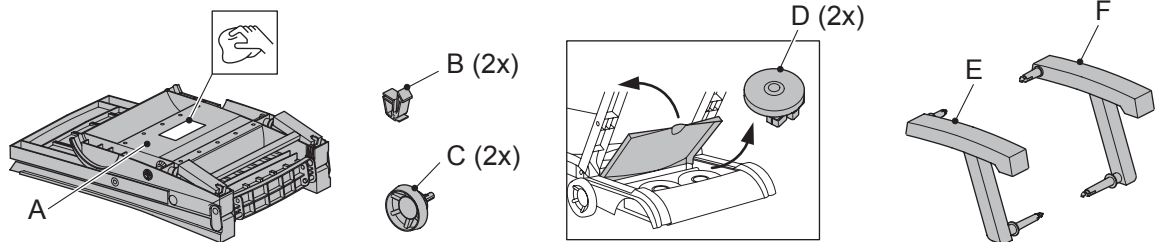
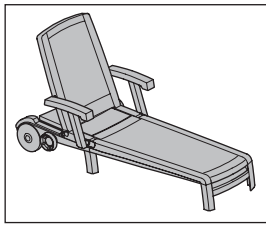
Produsul este destinat pentru utilizare în interiorul și exteriorul încăperilor. Pentru utilizare în gospodărie și în camping. Nu necesită întreținere. Curățarea: cu o cârpă moale, apă caldă și detergent. Toate elementele mobilei trebuie să fie montate pe o suprafață plană. Unele elemente și șuruburi trebuie să fie montate manual și abia la finalizarea montajului strânse eventual cu cheia. Șezlong confortabil pentru o persoană. Transport și montaj ușor. Mobilierul amplasați-l pe o suprafață netedă și care nu alunecă. Nu vă urcați cu picioarele pe șezlong. Produsul este rezistent la condițiile atmosferice. Executat din polipropilen rezistent, adecvat pentru reprocessare și reciclare.

Producent / Producer / Hersteller / Gyártó / Výrobce / Výrobca / Producător: CURVER Hungary Zsong Volgy 2 H-4211 Hungary
Dystrybutor / Distributor / Verteiler / Elosztó / Дистрибьютор / Дистрибутор / Distributor / Distributor / Distributor:
CURVER Hungary Zsong Volgy 2 H-4211 Hungary; CURVER Poland Sp. z o.o. ul. Wroclawska 34, 76-200 Słupsk, Polska



PL Instrukcja montażu ENG Assembly Instructions DE Montageanleitung
 HU Összeszerelési útmutató RUS Руководство пользователя UKR Інструкція
 з монтажу CZ Návod k montáži SK Návod na montáž RO Instrucțiuni de montare

SPARTA



PL UWAGA! W celu ułatwienia regulacji tylnej części (podpierającej) leżaka należy czyścić mechanizm znajdujący się pod spodem leżaka. Do tego celu należy używać wody z dodatkiem detergentu w proporcjach 50%/50%. Nie wolno używać smarów.
ENG NOTE! For easier adjustment of the back (supporting) portion of the deck chair, clean the mechanism under the deck chair. Use a 50%/50% mixture of water and detergent. Do not use grease.
DE ACHTUNG! Um die Regulierung des hinteren Stützteil des Liegestuhls zu erleichtern, sollte der Mechanismus auf der Unterseite des Liegestuhls gereinigt werden. Dazu verwenden Sie Wasser mit Waschmittel im Verhältnis 50%-50%. Verwenden Sie für die Wartung kein Schmiermittel.
HU FIGYELEM! A nyugágy hátsó (megtámasztó) eleme beállításának a megkönnyítéséhez ajánlott megtisztítani a nyugágy alján lévő mechanizmust. Ehhez 50%-50%-os arányban kevert mosószeres vizet használni. Nem szabad kenőanyagot használni.
RUS ПРИМЕЧАНИЕ! Для того, чтобы облегчить регулировку задней части (поддерживающей), следует очистить механизм, находящийся в нижней части шезлонга. Для этой цели следует использовать воду и моющее средство в пропорции 50%/50%. Не используйте смазки.
UKR ПРИПМІТКА! Для того, щоб полегшити регулювання задньої частини (підтримуючої), слід очистити механізм, що знаходиться в нижній частині шезлонга. Для цієї мети слід використовувати воду і мийний засіб в пропорції 50%/50%. Не використовуйте мастила.
CZ UPOZORNĚNÍ! Aby ste si uľahčili nastavenie zadnej časti (podopierajúcej) lehátka, čistite mechanizmus nachádzajúci sa pod lehátkom. K tomu použite vodu s prídavkom čistiacieho prípravku v pomere 50:50. Nepoužívajte maziva.
SK UPOZORNENIE! Aby ste si uľahčili nastavenie zadnej časti (podopierajúcej) lehátka, čistite mechanizmus nachádzajúci sa pod lehátkom. Na to používajte vodu s prídavkom čistiacieho prípravku v pomere 50:50. Nepoužívajte mazivá.
RO ATENȚIE! Pentru facilitarea reglării părții din spate (de sprijin) a șezlongului, trebuie să curățați mecanismul situat în partea inferioară a șezlongului. În acest scop, folosiți apă și detergent în proporție de 50%/50%. Nu folosiți lubrifianți.