

# Návod k montáži a údržbe BOSTON lavice

SK

## Upozornenie

Lavice bola vyrobená z prírodného borovicového dreva, preto sú na ňom rastové letokruhy a hrče, čo nemôže byť brané za vady. Zostavujte na rovnom povrchu. Pred zostavovaním si dôkladne preštudujte návod.

Potrebné náradie: kladivo, skrutkovač.

Lavice -max.nosnosť 300 kg

## Návod k údržbe:

Náš nábytok je pokrytý lakom.

Najmenej raz v roku je potrebné natrieť nábytok pred sezónou, keď je nábytok nadmerne vystavovaný poveternostným vplyvom ako je dážď a slnko, bude nutná re-impregnácia aj počas sezóny.

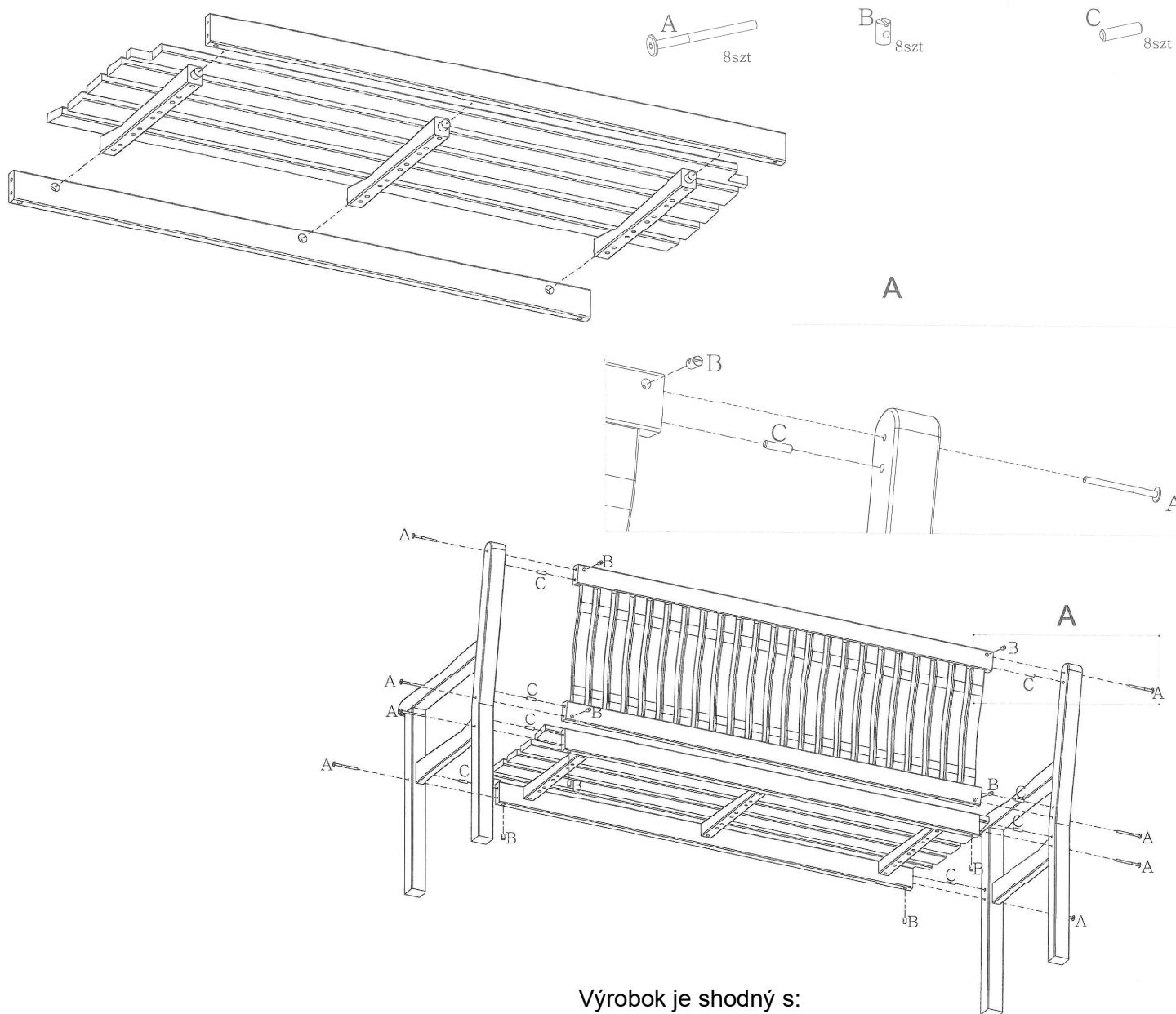
Pred impregnáciou nábytok očistite mydlovou vodou a nechajte uschnúť. Potom natrite nábytok impregnáciou.

V prípade hlbokého mechanického poškodenia použite čierny brúsny papier 120 alebo 150 a následne natrite impregnáciou v zodpovedajúcom odtieni.

V zimnom období by mal byť nábytok chránený pred snehom a vlhkom. Uchovávajte ho na suchom a uzavretom mieste.

Silne znečistený nábytok čistite preparátmi určenými na lakovaný nábytok

Nadmerné vystavovanie slnku a vysušovanie nábytku, môže mať za následok praskliny na dreve.



Výrobok je shodný s:  
EN 581-1 : EN 581-3

# NÁVOD k sestavení a udržování BOSTON lavice

CZ

## Upozornění:

Lavice byla vyrobena z přírodního borovicového dřeva, tudíž jsou na něm růstové letokruhy a suky, což nemůže být bráno za vady.

Sestavujte na rovném povrchu. Před sestavováním si důkladně prostudujte návod.

## Potřebné nářadí: kladivo, šroubovák

Lavice je konstruována pro 3 osoby. max.nosnost lavice = 300 kg

## Návod k udržování:

Náš nábytek je pokryt lakem.

Nejméně jednou v roce je zapotřebí natřít nábytek lakem před sezónou. Pokud je nábytek nadměrně vystavován povětrnostním vlivům jako je déšť a slunce, bude nutná re-impregnace i během sezóny.

Před impregnací nábytek očistěte mýdlovou vodou a nechte uschnout. Poté natřete nábytek zvolenou impregnací.

V případě hlubokého mechanického poškození použijte černý smirkový papír 120 nebo 150 a následně natřete impregnátem v odpovídajícím odstínu.

V zimním období by měl být nábytek chráněn před sněhem a vlhkem. Uchovávejte jej na suchém a uzavřeném místě.

Silně znečištěný nábytek čistěte preparáty určenými na lakovaný nábytek

Nadměrné vystavování slunci a vysušování nábytku, může mít za následek praskliny na dřevě.

