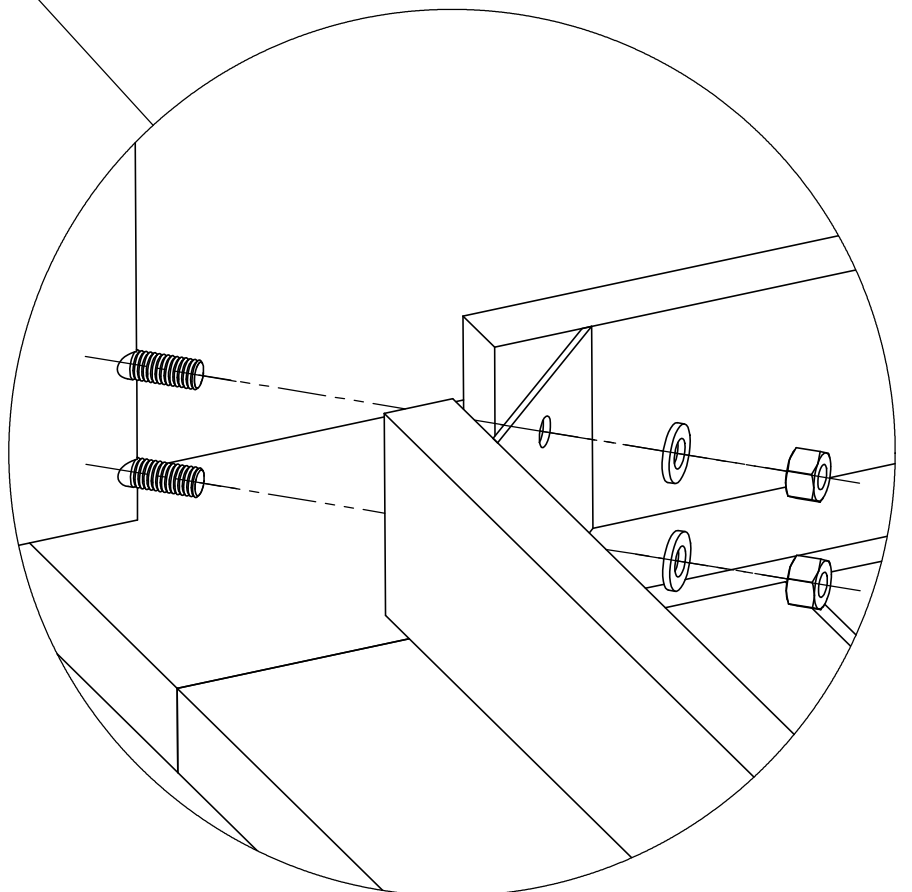
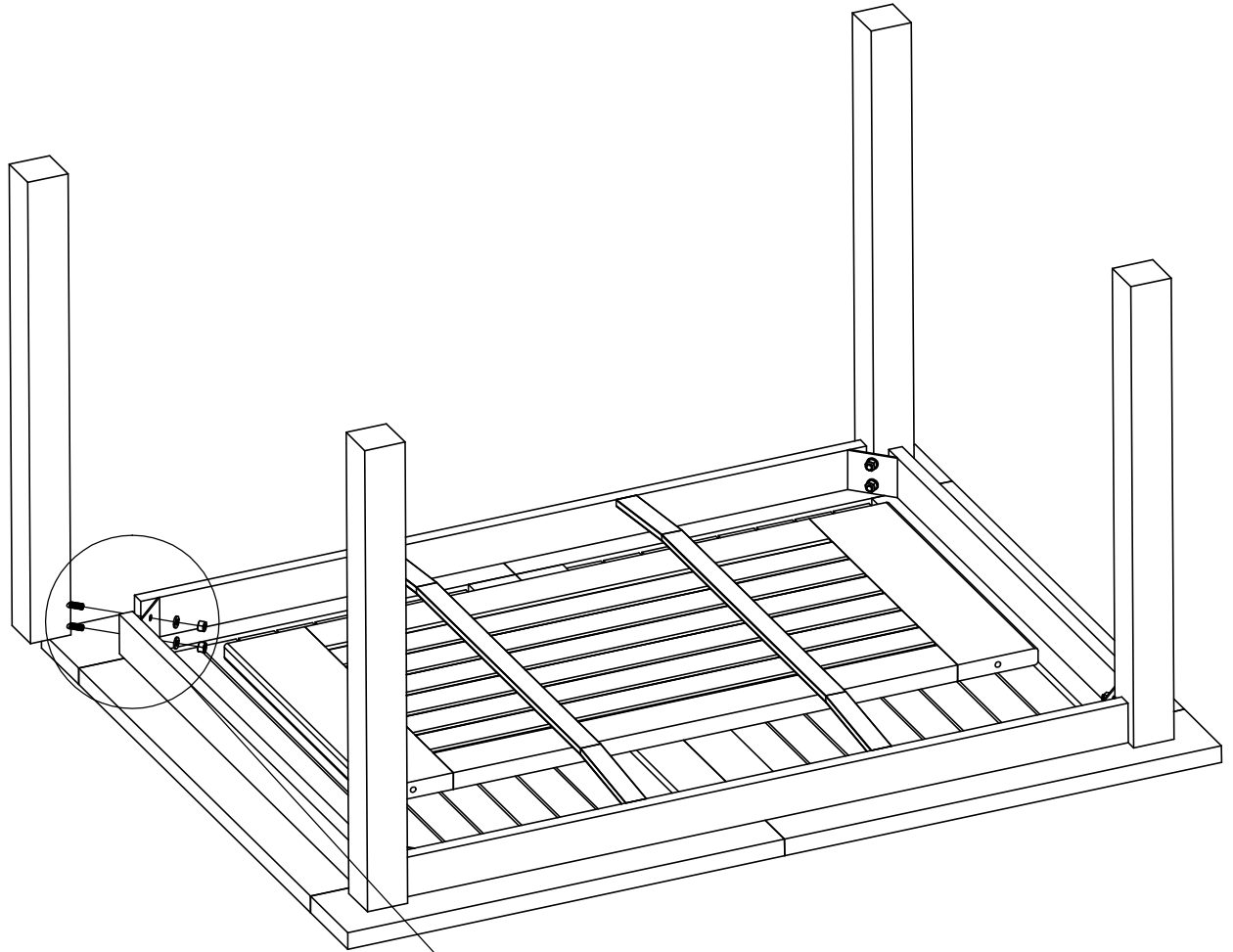
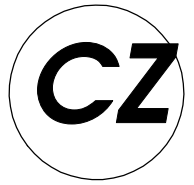


ASSEMBLY INSTRUCTION





NÁVOD K SESTAVENÍ A UDRŽOVÁNÍ

Stůl ISTRIA

Upozornění:

Náš nábytek byl vyroben z přírodního borovicového dřeva, tudíž jsou na něm růstové letokruhy a suky, což nemůže být bráno za vady.

Sestavujte na rovném povrchu. Před sestavováním si důkladně prostudujte návod.

Potřebné nářadí: kladivo, šroubovák, klíč 13

Návod k udržování:

Náš nábytek je naimpregnován olejovo-voskovým impregnátem a následně pokryt akrylátovým lakem. Nejméně jednou v roce je zapotřebí natřít nábytek bezbarvým akrylátovým lakem před sezónou, pokud je nábytek nadměrně vystavován povětrnostním vlivům jako je déšť a slunce, bude nutná re-impregnace i během sezóny.

Před impregnací nábytek očistěte mýdlovou vodou a nechte uschnout. Poté natřete nábytek zvolenou impregnací. Následně by měl být nábytek očištěn přípravkem k tomu určeným (olej, vosk).

V zimním období by měl být nábytek chráněn před sněhem a vlhkem. Uchovávejte jej na suchém a uzavřeném místě.

Nadměrné vystavování slunci a vysušování nábytku, může mít za následek praskliny na dřevě.

Výrobek je shodný s normami:

EN 581-1

EN 581-3



Návod k montáži a údržbě

Stůl ISTRIA

Náš nábytok bol vyroben z prírodného borovicového a z toho dôvodu sú na ňom rastové letokruhy a suky, ktoré nie je možné považovať za vady.

Montujte na rovnom povrchu. Pred montážou si dôkladne preštudujte návod.

Potrebné náradie: kľúč číslo 13

Návod k údržbe:

Náš nábytok je pokrytý olejovo-voskovým impregnátom a následujúce pokryt akrylátovým lakom.

Minimálne raz do roka pred sezónou je potrebné natrieť nábytok akrylátovým lakom; v prípade, že je nábytok nadmerne vystavovaný poveternostným vplyvom ako je dážď a slnko, bude nutná ďalšia impregnácia i v priebehu sezóny. Pred impregnáciou nábytok doporučujeme ocistiť mydlovou vodou a nechať vyschnúť. Potom natrite nábytok zvolenou impregnáciou.

V zimnom období by mal byť nábytok chránený pred snehom a vlhkom. Uchovávajte ho na suchom a uzatvorenom mieste.

Zašpinený nábytok čistite prostriedkami určenými na lakovaný nábytok.

Nadmerné vystavovanie slnečnému svetlu a vysušovanie nábytku môže spôsobiť praskliny v dreve.

výrobok je shodný s:

EN 581-1

EN 581-3