

NÁVOD K SESTAVENÍ A UDRŽOVÁNÍ

Stůl STRONG

Stůl byl vyroben z přírodního borovicového dřeva, tudíž jsou na něm růstové letokruhy a suky, což nemůže být bráno za vady.

Sestavujte na rovném povrchu. Před sestavováním si důkladně prostudujte návod.

Potřebné nářadí: kladivo, šroubovák, klíč 13

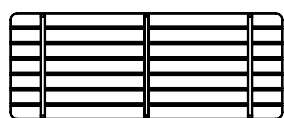
Návod k udržování:

Před prvním používáním doporučujeme nábytek impregnovat (olejovým nebo voskovým impregnátem) a dále pak alespoň 1x ročně (před sezónou). Pokud je nábytek nadměrně vystavován povětrnostním vlivům jako je déšť a slunce, bude nutná re-impregnace i během sezóny.

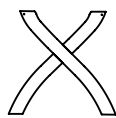
Před impregnací nábytek očistěte mýdlovou vodou a nechte uschnout. Poté natřete nábytek zvolenou impregnací. Následně by měl být nábytek očištěn přípravkem k tomu určeným (olej, vosk).

V zimním období by měl být nábytek chráněn před sněhem a vlhkem. Uchovávejte jej na suchém a uzavřeném místě.

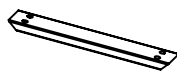
Nadměrné vystavování slunci a vysušování nábytku, může mít za následek praskliny na dřevě.



x1



x2



x2



A - M8 x 80 - 4 pcs



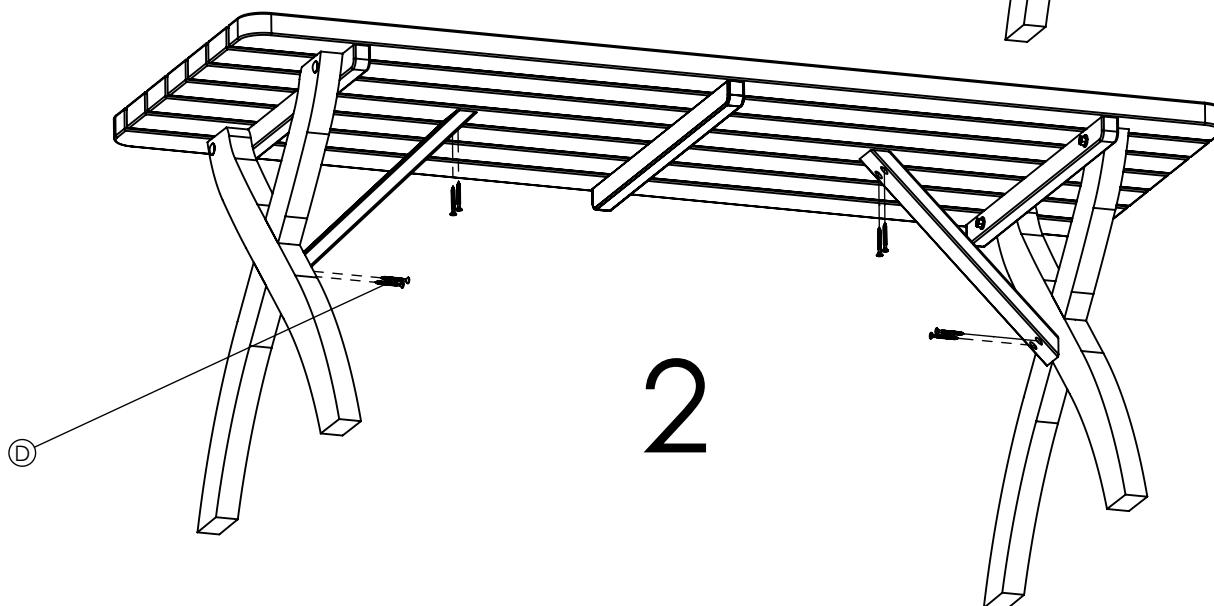
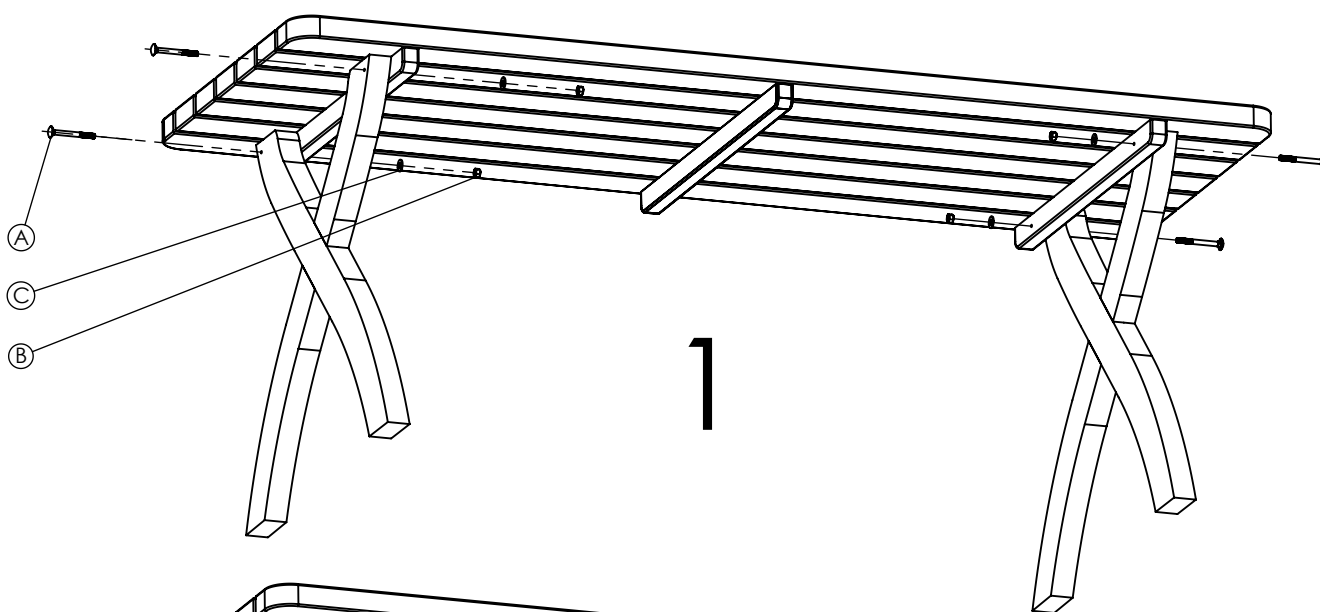
B - M8 - 4 pcs



C - M8 - 4 pcs



D - \varnothing 5 x 50 - 8 pcs



Návod k montáži Súprava STRONG

Upozornenie

Súprava bola vyrobená z prírodného borovicového dreva a z toho dôvodu sú na nom rastové letokruhy a suky, ktoré nie je možné považovať za vady.

Montujte na rovnom povrchu. Pred montážou si dôkladne preštudujte návod.

Lavica pre 3 osoby -max.nosnosť 270 kg

Potrebné náradie: kladivo, skrutkovac, kľúč číslo 13,10

Návod k údržbe:

Náš nábytok ne je pokrytý olejovo-voskovým impregnátom.

Minimálne raz do roka pred sezónou je potrebné natrieť nábytok olejovo-voskovým impregnátom; v prípade, že je nábytok nadmerne vystavovaný poveternostným vplyvom ako je dážď a slnko, bude nutná ďalšia impregnácia i v priebehu sezóny. Pred impregnáciou nábytok doporučujeme ocistiť mydlovou vodou a nechať vyschnúť. Potom natrite nábytok zvolenou impregnáciou.

V zimnom období by mal byť nábytok chránený pred snehom a vlhkom. Uchovávajte ho na suchom a uzatvorenom mieste.

Zašpinený nábytok čistite prostriedkami určenými na lakovaný nábytok.

Nadmerné vystavovanie slnečnému svetlu a vysušovanie nábytku môže spôsobiť praskliny v dreve.

výrobok je shodný s:

EN 581-1

EN 581-3