

NÁVOD k sestavení lavice LUISA

CZ

Upozornění:

Souprava byla vyrobena z přírodního borovicového dřeva, tudíž jsou na něm růstové letokruhy a suky, což nemůže být bráno za vady.

Sestavujte na rovném povrchu. Před sestavováním si důkladně prostudujte návod.

Potřebné nářadí: kladivo, šroubovák, klíč

Lavice je konstruováno pro 3 osoby max.nosnost = 270 kg

Návod k udržování:

Náš nábytek je naimpregnován olejovo-voskovým impregnátem a následně pokryt akrylátovým lakem.

Nejméně jednou v roce je zapotřebí natřít nábytek bezbarvým akrylátovým lakem před sezónou, pokud je nábytek nadměrně vystavován povětrnostním vlivům jako je déšť a slunce, bude nutná re-impregnace i během sezóny.

Před impregnací nábytek očistěte mýdlovou vodou a nechte uschnout. Poté natřete nábytek zvolenou impregnací.

V případě hlubokého mechanického poškození použijte černý smirkový papír 120 nebo 150 a následně natřete impregnátem v odpovídajícím odstínu. Na závěr přetřete akrylátovým lakem.

V zimním období by měl být nábytek chráněn před sněhem a vlhkem. Uchovávejte jej na suchém a uzavřeném místě.

Silně znečištěný nábytek čistěte preparáty určenými na lakovaný nábytek

Nadměrné vystavování slunci a vysušování nábytku, může mít za následek praskliny na dřevě.



Návod k montáži lavice LUISA

SK

Upozornenie

Nábytok bol vyrobený z prírodného borovicového dreva a z toho dôvodu sú na ňom rastové letokruhy a suky, ktoré nie je možné považovať za vady.

Montujte na rovnom povrchu. Pred montážou si dôkladne preštudujte návod.

Potrebné náradie: kladivo, skrutkovac, klúč

Lavice -max.nosnost = 270 kg

Návod k údržbe:

Náš nábytok je pokrytý olejovo-voskovým impregnátom a následujúce pokrytý akrylátovým lakom.

Minimálne raz do roka pred sezónou je potrebné natrieť nábytok akrylátovým lakom; v prípade, že je nábytok nadmerne vystavovaný

poveternostným vplyvom ako je dážď a slnko, bude nutná ďalšia impregnácia i v priebehu sezóny.

Pred impregnáciou nábytok doporučujeme ocistiť mýdlovou vodou a nechať vyschnúť. Potom natrite nábytok zvolenou impregnáciou.

Poté doporučujeme ocistiť prípravkom ako napr. olej, vosk.

V zimnom období by mal byť nábytok chránený pred snehom a vlhkom. Uchovávať ho na suchom a uzatvorenom mieste.

Zašpinený nábytok čistite prostriedkami určenými na lakovaný nábytok.

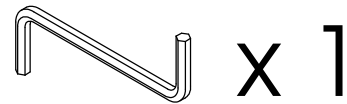
Nadmerné vystavovanie slnečnému svetlu a vysušovanie nábytku môže spôsobiť praskliny v dreve.

Výrobek je shodný s normami:

EN 581-1 EN 581-3



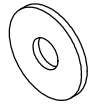
A - $\varnothing 6,4 \times 60$ - 4 pcs.



x 1



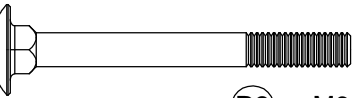
B1 - M6 x 65 - 2 pcs.



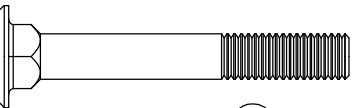
B3 - M6 - 4 pcs.



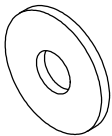
B4 - M6 - 4 pcs.



B2 - M6 x 60 - 2 pcs.



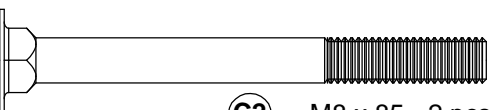
C1 - M8 x 60 - 2 pcs.



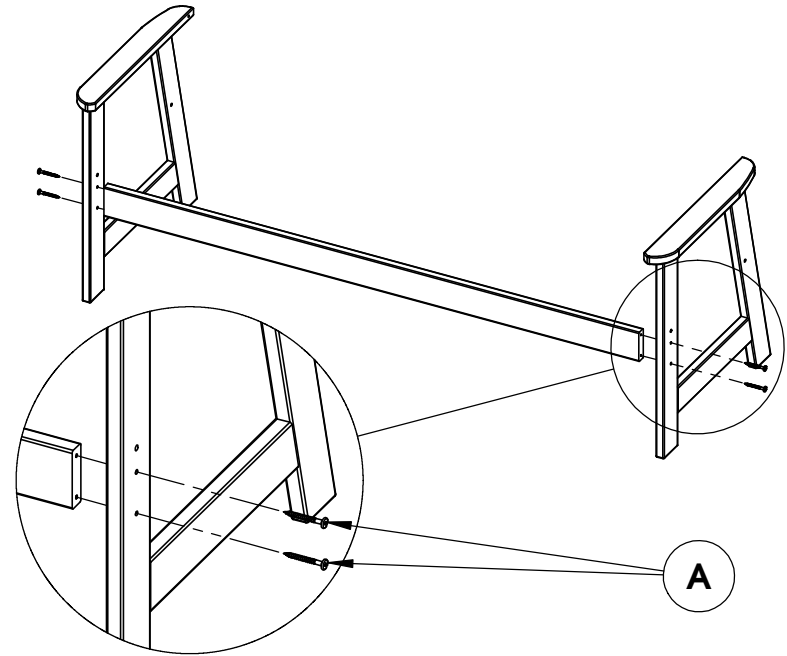
C3 - M8 - 4 pcs.



C4 - M8 - 4 pcs.

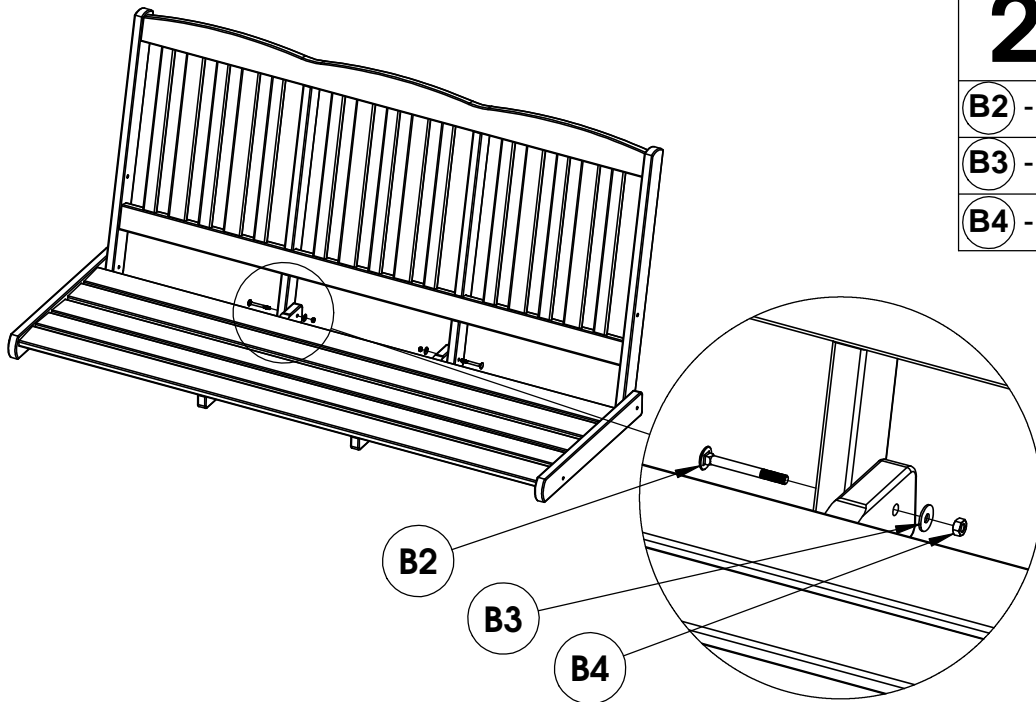


C2 - M8 x 85 - 2 pcs.



1

A - 4

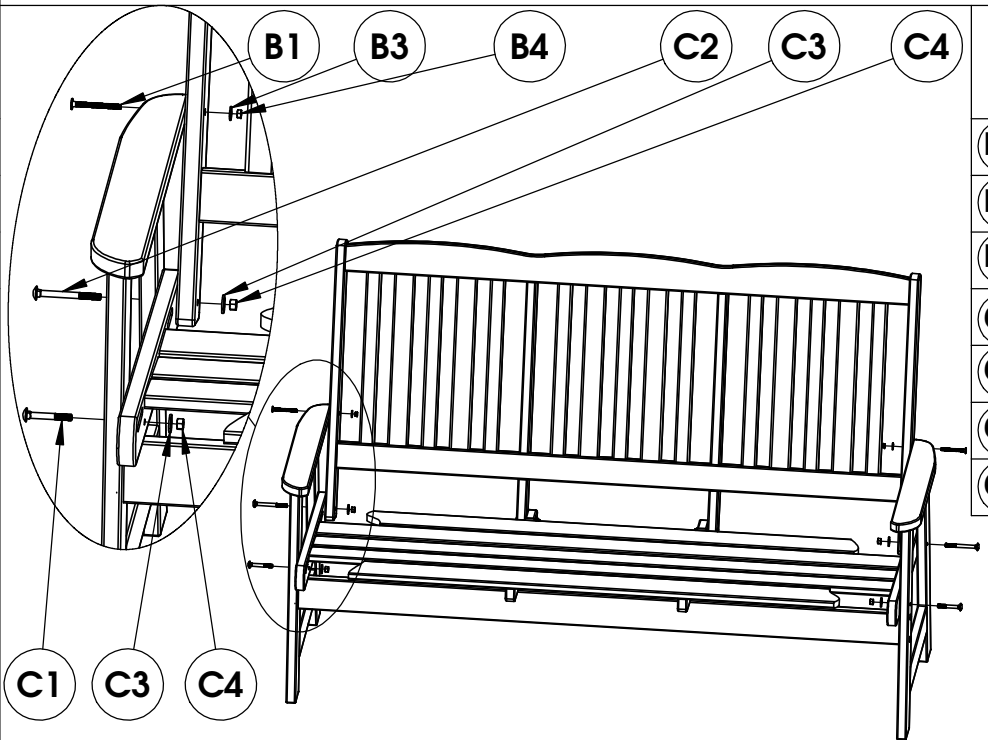


2

B2 - 2

B3 - 2

B4 - 2



3

B1 - 2

B3 - 2

B4 - 2

C1 - 2

C2 - 2

C3 - 4

C4 - 4