

CZ

NÁVOD K SESTAVENÍ A UDRŽOVÁNÍ

Dřevěné soupravy SAFARI

Upozornění:

Náš nábytek byl vyroben z přírodního jasanového dřeva, tudíž jsou na něm růstové letokruhy a suky, což nemůže být bráno za vady.

Sestavujte na rovném povrchu. Před sestavováním si důkladně prostudujte návod.

Potřebné nářadí: kladivo, šroubovák, klíč 13

Návod k udržování:

Náš nábytek je naimpregnován olejovým impregnátem. Nejméně jednou v roce je zapotřebí natřít nábytek bezbarvým akrylátovým lakem před sezónou, pokud je nábytek nadměrně vystavován povětrnostním vlivům jako je déšť a slunce, bude nutná re-impregnace i během sezóny.

Před impregnací nábytek očistěte mýdlovou vodou a nechte uschnout. Poté natřete nábytek zvolenou impregnací.

Následně by měl být nábytek očištěn přípravkem k tomu určeným (olej, vosk).

V zimním období by měl být nábytek chráněn před sněhem a vlhkem. Uchovávejte jej na suchém a uzavřeném místě.

Nadměrné vystavování slunci a vysušování nábytku, může mít za následek praskliny na dřevě.

SK

Návod k montáži a údržbe

Súprava SAFARI

Náš nábytok bol vyroben z prírodného jasanového dreva a z toho dôvodu sú na nom rastové letokruhy a suky, ktoré nie je možné považovať za vady.

Montujte na rovnom povrchu. Pred montážou si dôkladne preštudujte návod.

Potrebné náradie: klúč číslo 13

Návod k údržbe:

Náš nábytok je pokrytý olejovým impregnátom.

Minimálne raz do roka pred sezónou je potrebné natrieť nábytok akrylátovým lakom; v prípade, že je nábytok nadmerne vystavovaný poveternostným vlyvom ako je dažď a slnko, bude nutná ďalšia impregnácia i v priebehu sezóny. Pred impregnáciou nábytok doporučujeme ocistiť mydlovou vodou a nechať vyschnúť. Potom natrite nábytok zvolenou impregnáciou.

V zimnom období by mal byť nábytok chránený pred snehom a vlhkom. Uchovávajte ho na suchom a uzatvorenom mieste.

Zašpinený nábytok čistite prostriedkami určenými na lakovaný nábytok.

Nadmerné vystavovanie slnečnému svetlu a vysušovanie nábytku môže spôsobiť praskliny v dreve.

Výrobek je shodný s normami:

EN 581-1

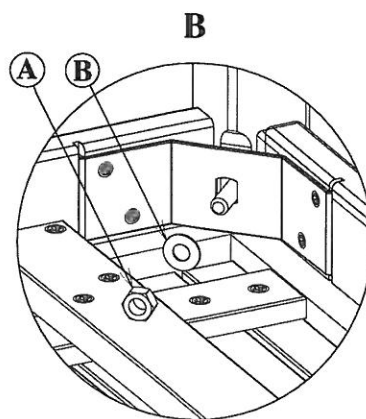
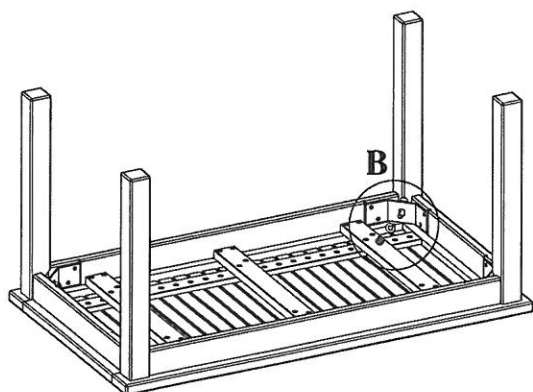
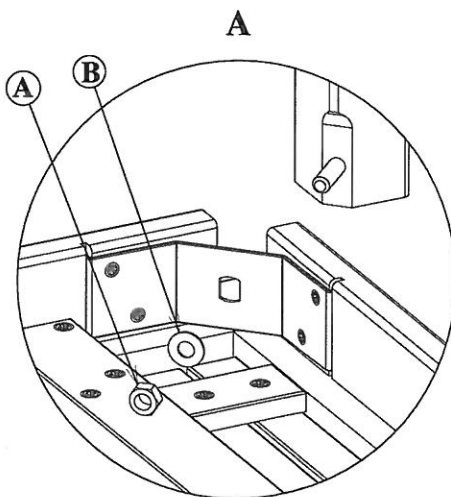
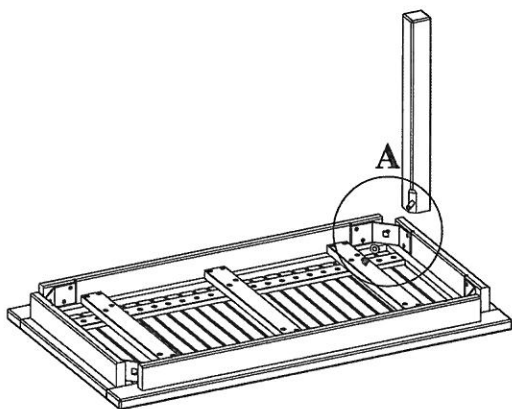
EN 581-3



(A) - 4

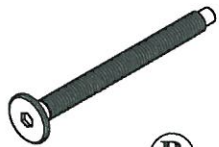


(B) - 4





(A) - 4



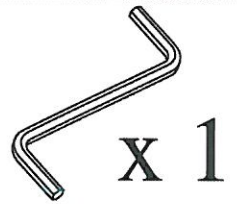
(B) - 4



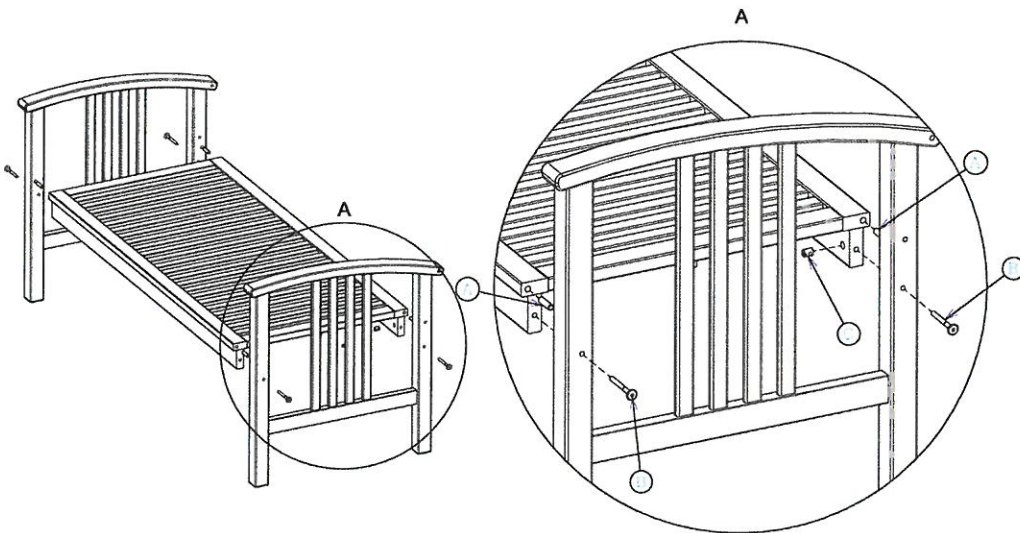
(C) - 4



(D) - 4



X 1

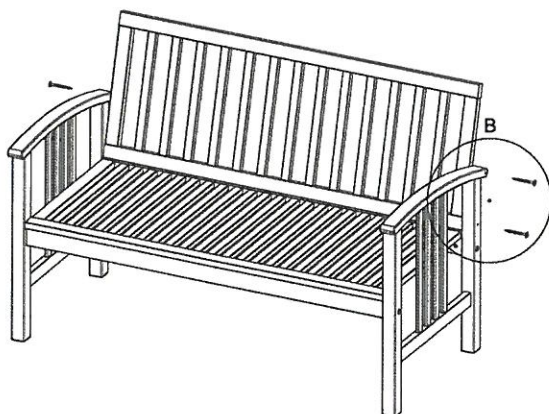


1

(A) - 4

(B) - 4

(C) - 4



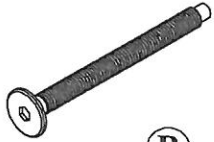
B

2

(D) - 4



A - 4



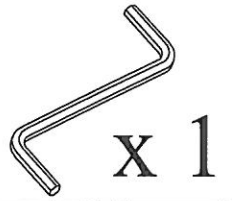
B - 4



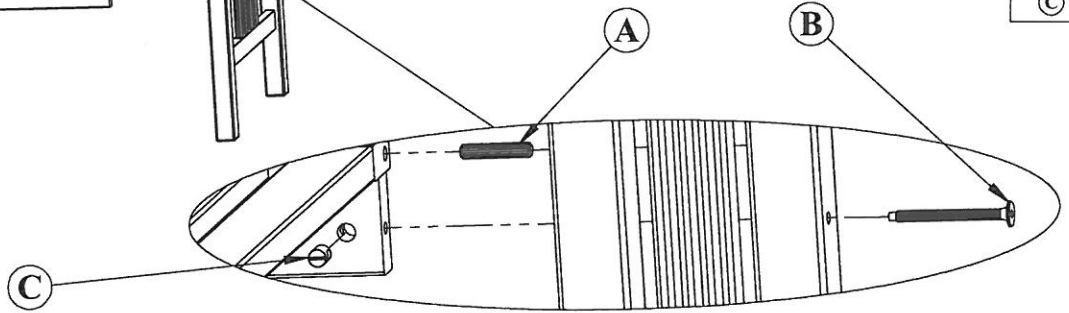
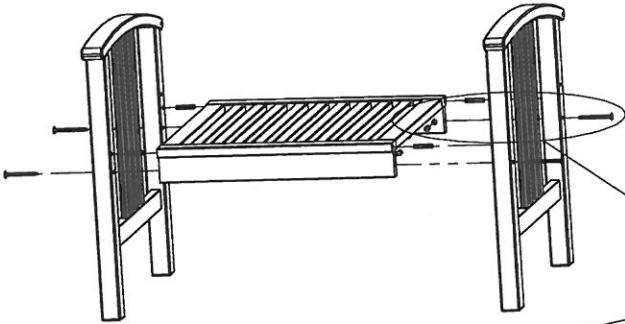
C - 4



D - 4



X 1

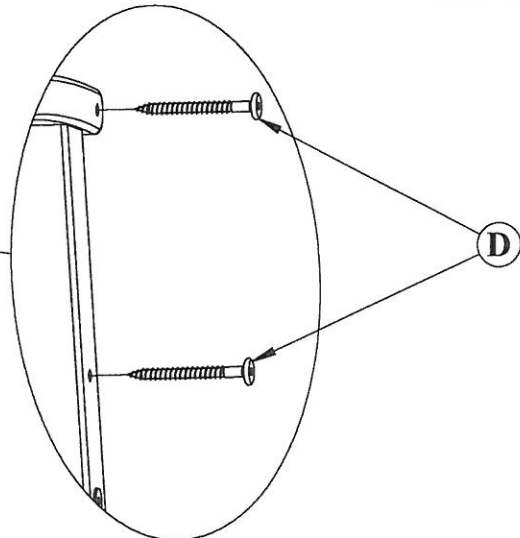
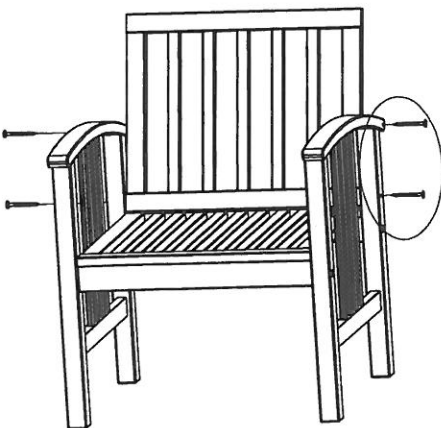


1

A - 4

B - 4

C - 4



2

D - 4