

# Boční slunečník/bočný slnečník 8530 ø 350cm

**CZ**

## UPOZORNĚNÍ

Před sestavováním se ujistěte, zda máte všechny díly potřebné ke složení

1. Slunečník rozložte dle přiloženého obrázkového návodu na rovném a pevném povrchu, zbaveném všech předmětů, které by jej mohly poškodit.

**NESESTAVUJTE NA MĚKKÉM A NEROVNÉM POVRCHU!!**

2. Slunečník umístěte daleko od ohně a hořlavých předmětů

3. Chraňte slunečník před větrem a deštěm - může dojít k poškození plastových součástí nebo plachty slunečníku - na takovéto poškození se nevztahuje reklamační servis

4. Slunečník není odolný vůči vlivům zimního období. Na podzim jej složte a dejte na chladné, suché místo.

5. vlivem působení povětrnostních vlivů (slunce, déšť) může dojít ke změně odstínu barvy slunečníku - nejedná se o závadu.

6. Látka slunečníku nemá UV ochranu

7. Při poškození následkem nesprávného používání a při komerčních účelech nebude přijata odpovědnost a záruka

**SK**

## DÔLEŽITÉ

Pred zostavovaním sa uistite, či máte všetky diely potrebné na zloženie

1. Slnečník rozložte podľa priloženého obrázkového návodu na rovnom a pevnom povrchu, zbavenom všetkých predmetov, ktoré by ho mohli poškodiť

**NEZOSTAVUJTE NA MÄKKOM A NEROVNOM POVRCHU!!**

2. Slnečník umiestnite ďaleko od ohňa a horľavých predmetov

3. Chráňte pred silným vetrom a dažďom - môže dôjsť k poškodeniu plastových súčastí alebo plachty slnečníka - na takéto poškodenie sa nevztahuje reklamačný servis

4. Slnečník nie je odolný voči vplyvom zimného obdobia. Na jeseň ho zložte a dajte na chladné, suché miesto.

5. vplyvom pôsobenia poveternostných vplyvov (slnko, dažď) môže dôjsť k zmene odtieňa farby slnečníka - nejedná sa o poruchu

6. Látka slnečníka nemá UV ochranu

7. Pri škodě následkom nespravneho používania a pri komerčných účeloch nebude prijatá zodpovednosť a záruka

# NÁVOD K MONTÁŽI A OBSLUZE

slunečník 8530

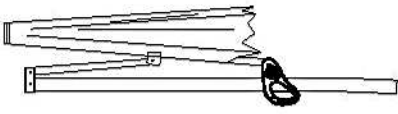
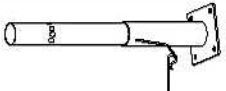
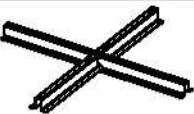


## OBECNÉ RADY:

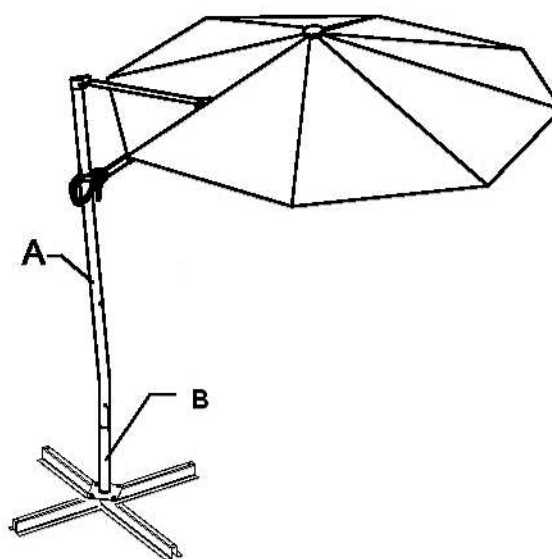
Pozorně a důkladně si přečtěte pokyny před a během montáže k zajištění správné instalace. Důrazně doporučujeme uschovat návod k pravidelné revizi a pro případné budoucí použití.

## VAROVÁNÍ:

Nepoužívejte a nesestavujte slunečník na měkkém, bahnitém nebo písčitém povrchu.

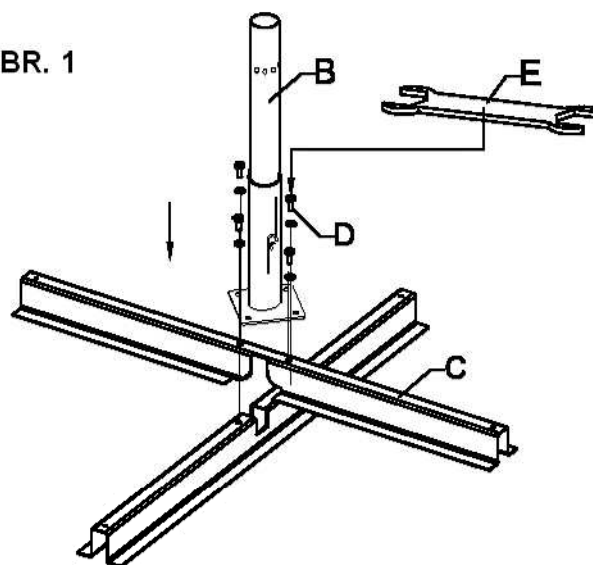
## SEZNAM DÍLŮ:

POPIS	označení	ks
 slunečník. rám	A	1
 spodní bar	B	1
 křížový podstavec	C	1
 šrouby a podložky	D	4
 klič	E	1



## SESTAVIT ZÁKLADNU - PODSTAVEC

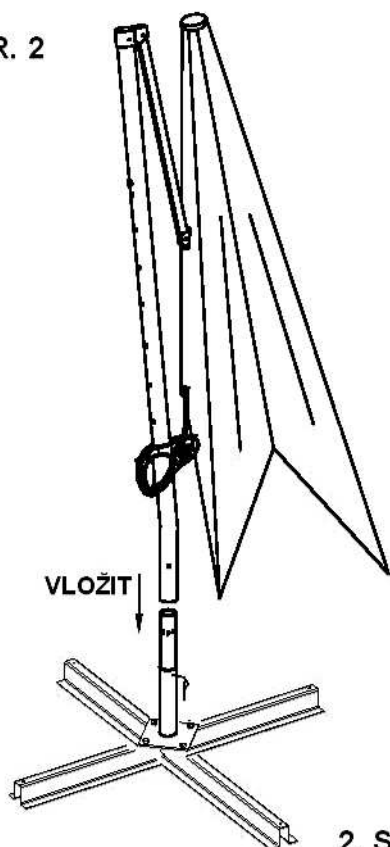
OBR. 1



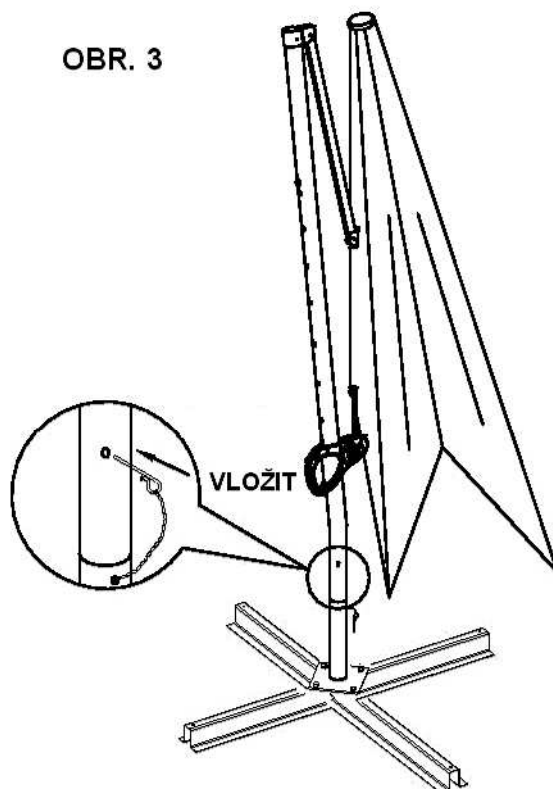
1. Dle obr. 1 utáhněte všechny 4 šrouby (spodní bar+křížový podstavec)

# SESTAVIT SLUNEČNÍK

OBR. 2

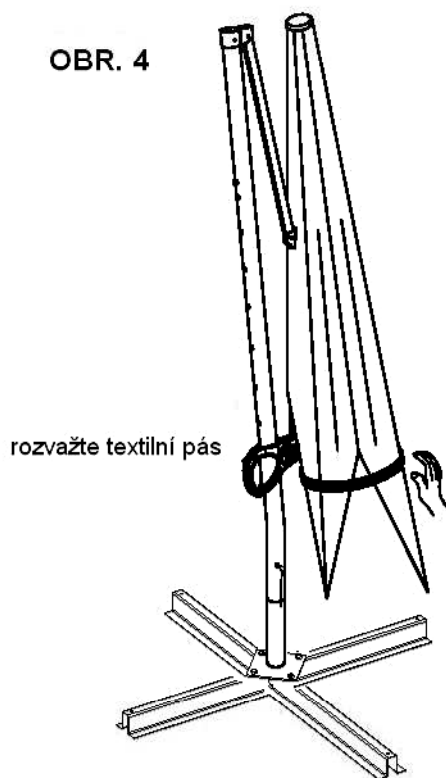


OBR. 3

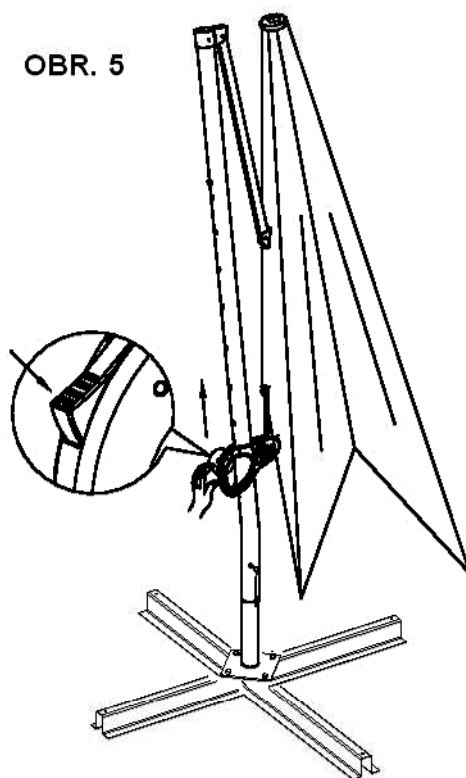


2. SLOŽIT SLUNEČNÍKOVÝ RÁM + PODSTAVEC

OBR. 4

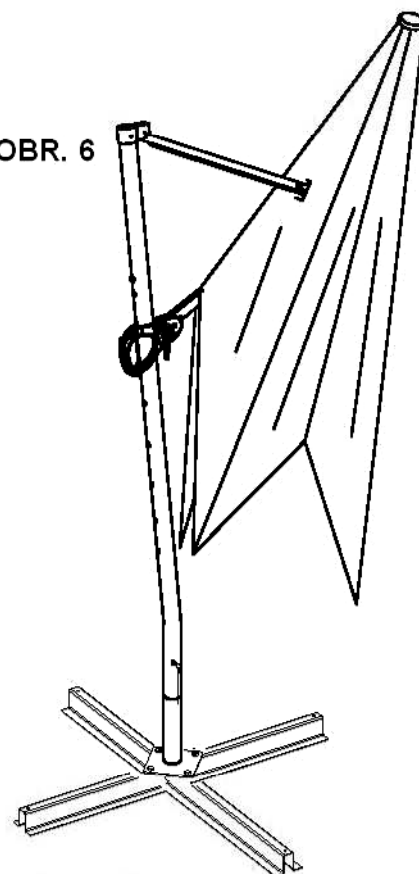


OBR. 5



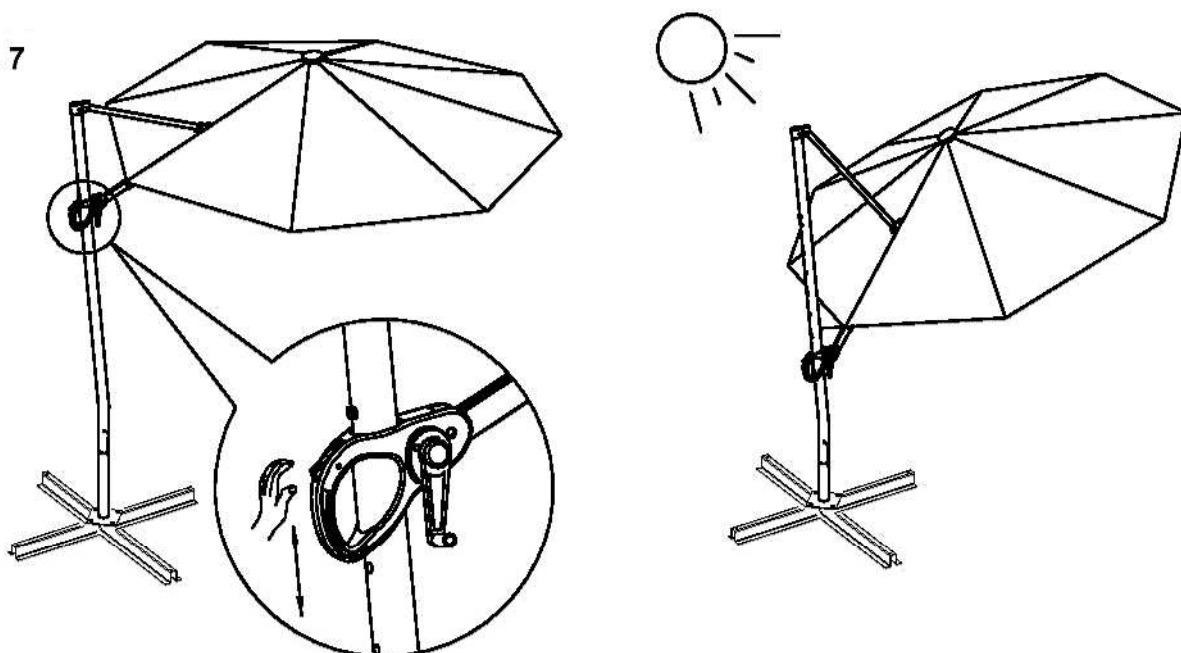
3. Zatlačte a můžete pohybovat nahoru.

OBR. 6



4. Otevřete slunečnick kličkou.

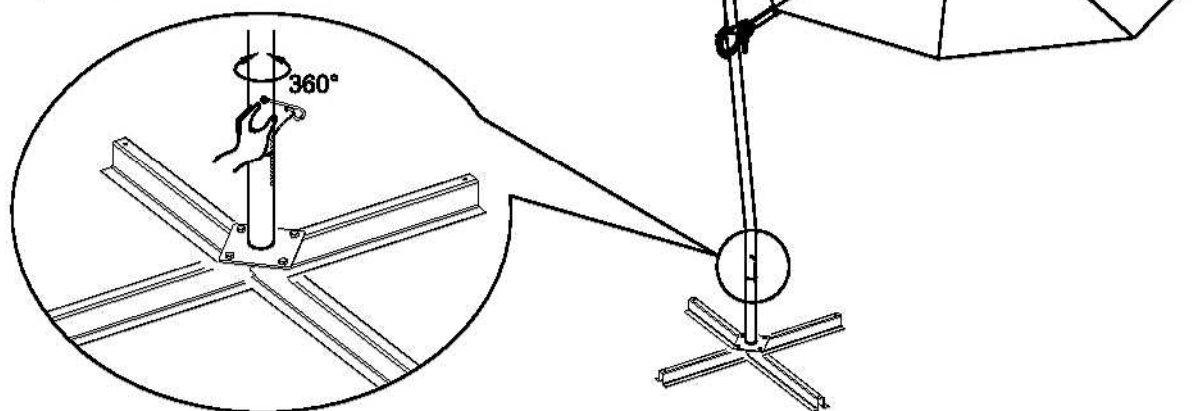
OBR. 7



5. Polohu nastavte pohybem rukojeti nahoru a dolů a zajistěte do požadovaného otvoru.

OBR. 8

6. Po vytažení kolíku můžete slunečníkem otáčet a znovu vložení udržet požadovanou pozici.



**VAROVÁNÍ:** Slunečník není odolný silnému větru. Aby nedošlo ke zranění osob nebo poškození slunečníku, nepoužívejte při silném větru. Pokud slunečník nepoužíváte, vždy ho složte.

**Skladování:**

1. Před uložením slunečníku se ujistěte, že je kompletně suchý a čistý.
2. Uchovávejte slunečník na suchém a dobře větraném místě, abyste zabránili vzniku plísní.
3. Abyste si užívali slunečník dlouho dobu, používejte k čištění pouze velmi jemné čisticí prostředky. Poté nechte slunečník pořádně uschnout. Skvrny od plísně lze odstranit jemným čisticím prostředkem. Nikdy nepoužívejte prostředky, které obsahují rozpouštědla, protože látka se může odbarvit a slunečník poškodit.

TIP: aby nedošlo k poškození, nikdy nepoužívejte alkalické nebo kyselé čisticí prostředky nebo parní čističe k čištění slunečníku. Aby nedošlo k poškození materiálu, odstraňte naschromážděnou vodu z látky. Mějte na paměti, že slunečník není 100% nepromokavý a že voda může prosakovat přes švy nebo plošně.

Slunečník chrání před sluncem, není to dešťový přístřešek !

4. Čistěte vlhkým hadříkem.

# NÁVOD NA MONTÁŽ A OBSLUHU

slnečník 8530

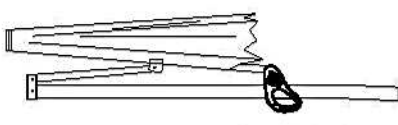

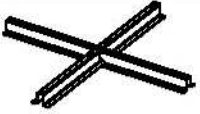
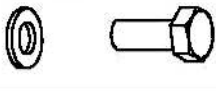
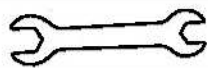
## VŠEOBECNÉ RADY:

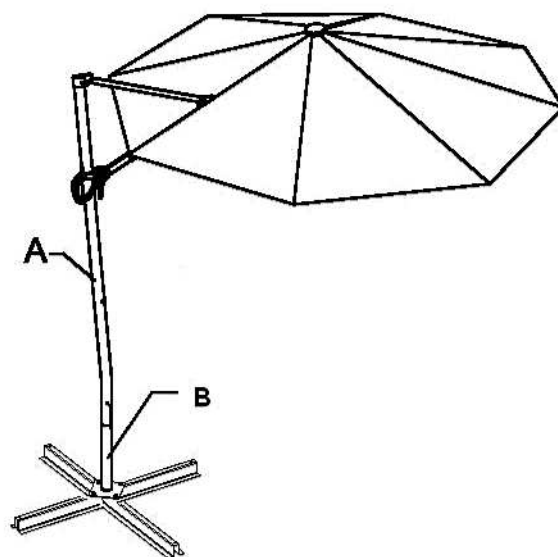
Pozorne a dôkladne si prečítajte pokyny pred a počas montáže na zaistenie správnej inštalácie.  
Dôrazne odporúčame uschovať návod na pravidelnej revízií a pre prípadné budúce použitie.

## VAROVANIE:

Nepoužívajte a nezostavujte slnečník na mäkkom, bahnitom alebo piesčitom povrchu.

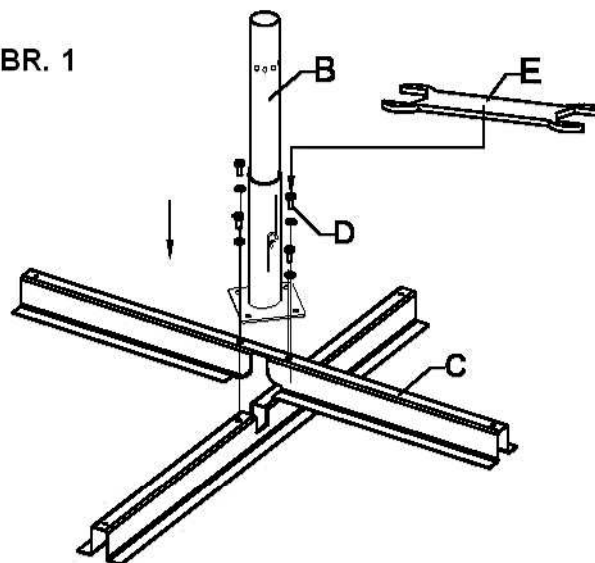
## ZOZNAM DIELOV:

OPIS	označenie	ks
 slnečník. rám	A	1
 spodný bar	B	1
 križový podstavec	C	1
 skrutky a podložky	D	4
 kľúč	E	1



## ZOSTAVIŤ ZÁKLADŇU - PODSTAVEC

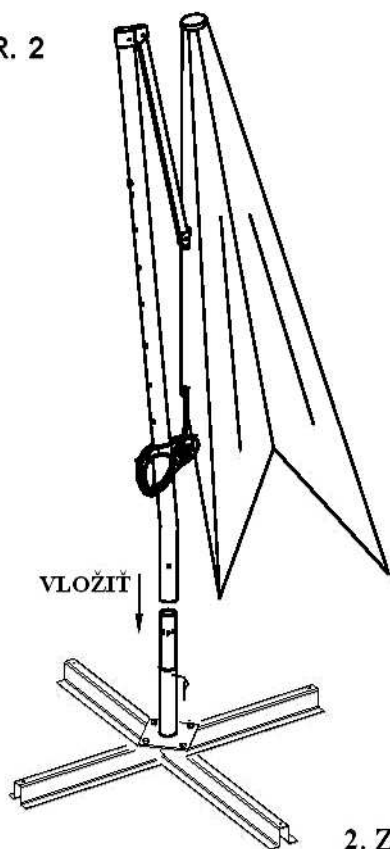
OBR. 1



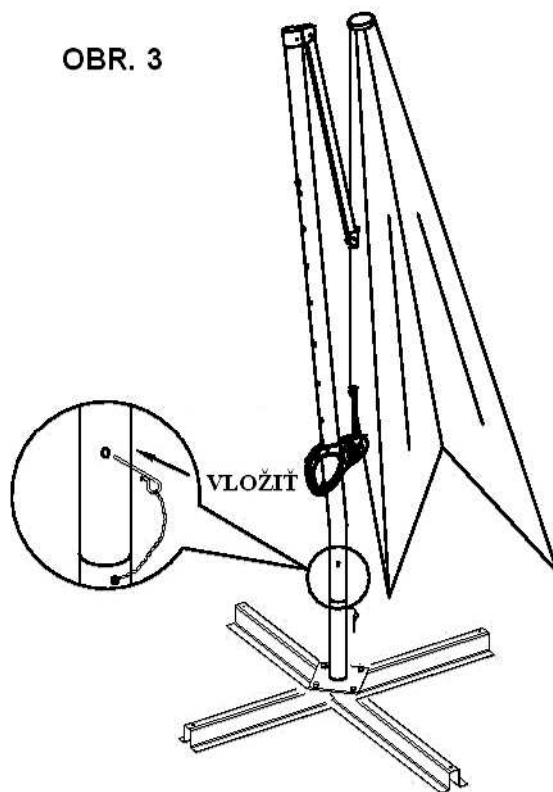
1. Podľa obr.1 utiahnite všetky 4 skrutky (spodný bar + križový podstavec)

# ZOSTAVIŤ SLNEČNÍK

OBR. 2

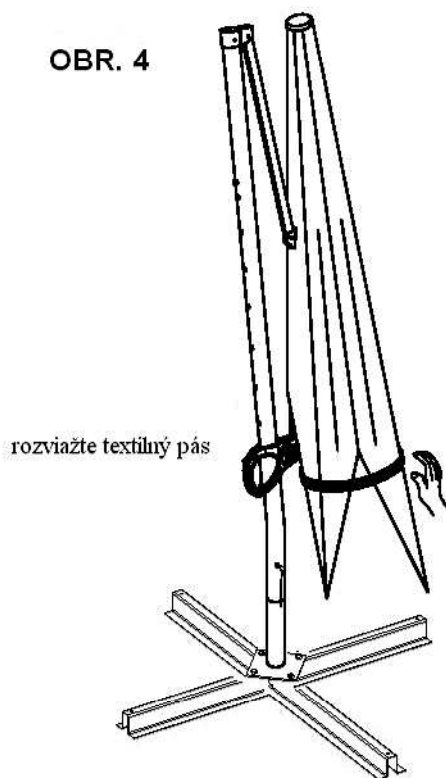


OBR. 3

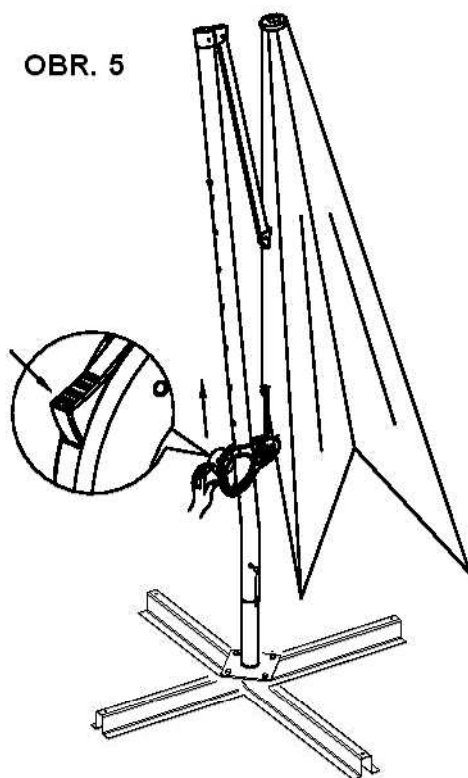


2. Zložiť slnečnikovej RÁM + PODSTAVEC

OBR. 4

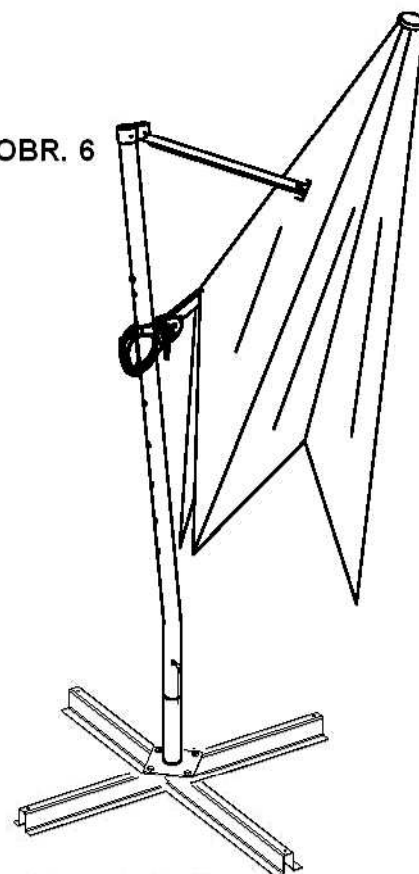


OBR. 5



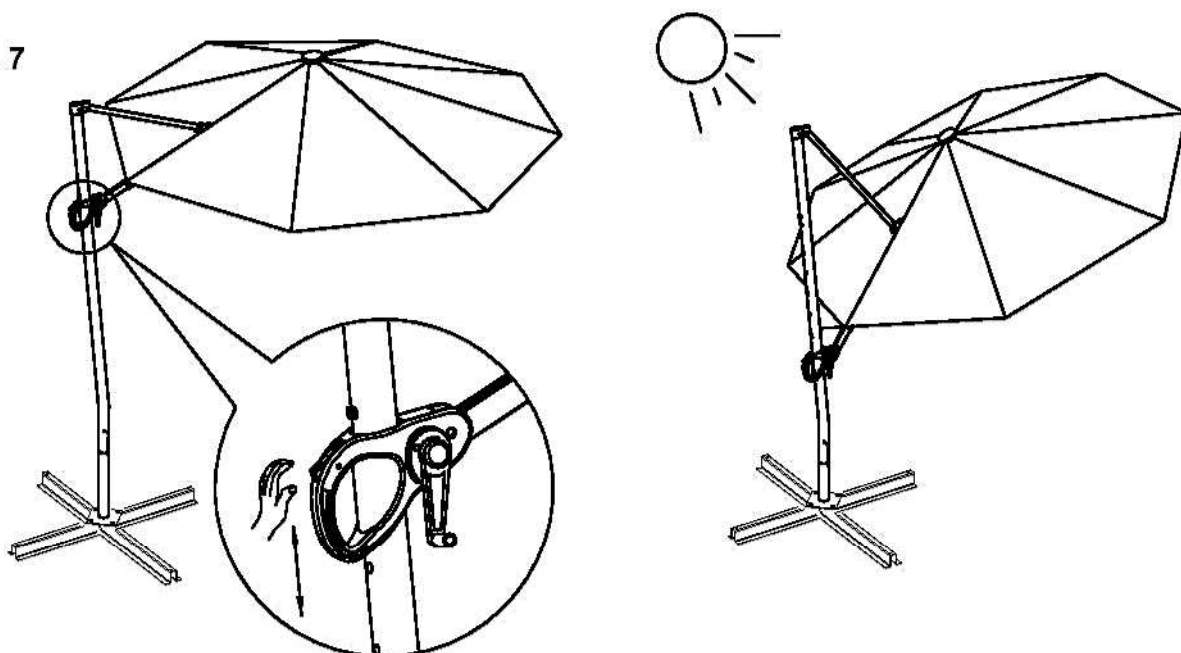
3. Zatláčte a môžete pohybovať hore.

OBR. 6



4. Otvorte slnečník kľučkou.

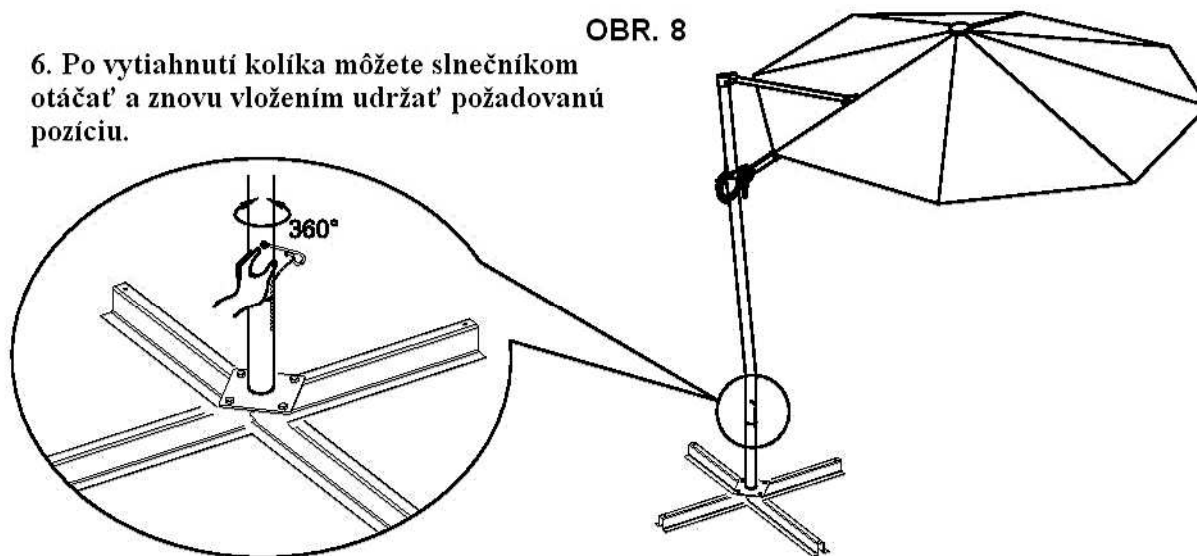
OBR. 7



5. Polohu nastavte pohybom rukoväte hore a dole a zaistite do požadovaného otvoru.

6. Po vytiahnutí kolíka môžete slnečníkom otáčať a znovu vloženie udržať požadovanú pozíciu.

OBR. 8



**VAROVANIE: Slnečník nie je odolný silnému vetru. Aby nedošlo k zraneniu osôb alebo poškodeniu slnečníka, nepoužívajte pri silnom vetre. Ak slnečník nepoužívate, vždy ho zložte.**

Skladovanie:

1. Pred uložením slnečníka sa uistite, že je kompletne suchý a čistý.
2. Uchovávajte slnečník na suchom a dobre vetranom mieste, aby ste zabránili vzniku plesní.
3. Aby ste si užívali slnečník dlhú dobu, používajte na čistenie iba veľmi jemné čistiace prostriedky. Potom nechajte slnečník poriadne uschnúť. Škvryny od plesne možno odstrániť jemným čistiacim prostriedkom. Nikdy nepoužívajte prostriedky, ktoré obsahujú rozpúšťadlá, pretože látka sa môže odfarbiť a slnečník poškodiť.  
TIP: aby nedošlo k poškodeniu, nikdy nepoužívajte alkalické alebo kyslé čistiace prostriedky alebo parné čističe na čistenie slnečníka. Aby nedošlo k poškodeniu materiálu, odstráňte nahromadenú vodu z látky. Majte na pamäti, že slnečník nie je 100% nepremokavý a že voda môže presakovať cez švy alebo plošne.  
Slnečník chráni pred slnkom, nie je to dažďový prístrešok!
4. Čistite vlhkou handričkou.