

## NÁVOD K OBSLUZE ZAHRADNÍHO SKLENÍKU – D31021



### **VŠEOBECNÁ UPOZORNĚNÍ:**

- před montáží skleníku si pečlivě přečtete tento návod
- ujistěte se, že součástí balení jsou všechny díly, uvedené v tomto návodu
- rozřídte si obsah balení dle jednotlivých čísel dílů
- při manipulaci s díly a montáží skleníku postupujte opatrně
- nejprve sestavte polykarbonátové desky, před samotným spojováním
- tento návod si pečlivě uschovejte, pro případnou potřebu pozdějšího přečtení

### **BEZPEČNOSTNÍ UPOZORNĚNÍ:**

- při montáži doporučujeme používat pracovní rukavice
- skleník nikdy nestavte během deště nebo větru
- buďte opatrní, aby se elektrický kabel od jiných zařízení nedotkl hliníkové konstrukce
- při manipulaci s hliníkem vždy noste pracovní rukavice a pracovní ochranné brýle
- během montáže zajistěte, aby se jakékoli díly nedostaly do rukou dětí
- skleník musí být umístěn na rovné místo a zajištěn
- v průběhu stavby na skleník netlačte ani se ho nesnažte naklánět
- neumísťujte skleník na větrné místo

- nesnažte se skleník sestavovat, pokud jste unaveni, pod vlivem alkoholu nebo pokud pociťujete závrať
- pokud budete používat žebřík nebo elektrická zařízení, dodržujte pokyny výrobce
- v žádném případě neukládejte do skleníku jakékoli horké předměty, např. gril
- ujistěte se, že v zemi nejsou umístěny žádné kabely, před zapíchním kolíčků nebo jiným upevňováním skleníku

### **INFORMACE O MONTÁŽI:**

- skleník je postaven během 30 minut
- pečlivě vyberte místo kam skleník umístit, nemělo by být pod stromy, kterým visí větve nízko nad zem
- pokud chcete zabezpečit Váš skleník upevněním k základu, použijte převrtané otvory
- všechny součástky si připravte, abyste je během stavby měli po ruce
- malé části, jako šroubky, si dejte do misky, aby se Vám neztratily
- všimněte si, že dveře na pravé straně sedí v závěsu a proto je možné je otevírat pouze doprava
- ze střechy skleníku pravidelně odstraňujte spadané listí a sníh – při velké zátěži by se skleník mohl poškodit a toto poškození nelze reklamovat

### **ÚDRŽBA A OŠETŘENÍ:**

- skleník v případě potřeby omývejte pouze jemným čisticím prostředkem a poté opláchněte studenou vodou
- v žádném případě nepoužívejte agresivní čistidla s acetonem, drsné hadříky nebo houby ani jiné specializované čisticí prostředky

### **CO BUDETE KE STAVBĚ POTŘEBOVAT:**

- silikon, lopata, křížový šroubovák, metr, lepicí pásku, nůžky, kladivo, pracovní rukavice, vrtačku, vodováhu, mazivo, gumovou palici

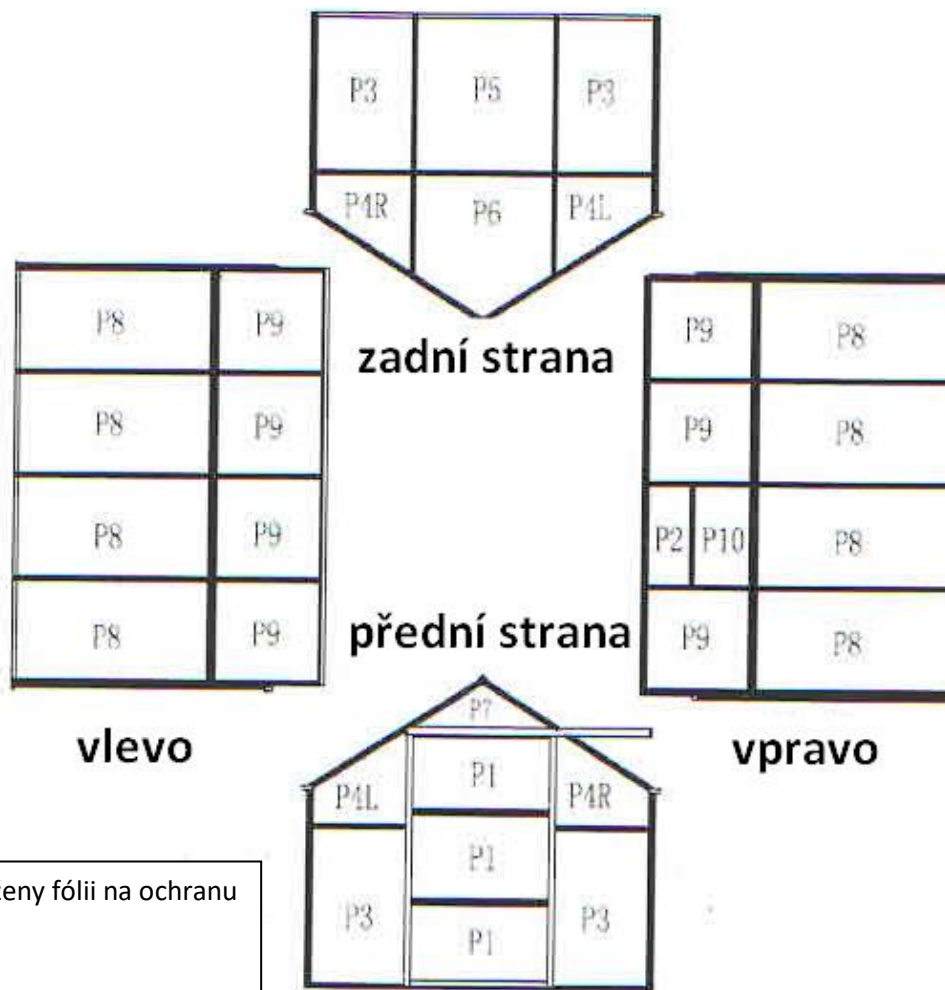
**SEZNAM DÍLŮ:**

PART	NO.	Qty.
	D1	1
	D4	1
	D2	1
	D3	3
	W1	1
	W2	2
	W3	1
	W4	1
	4	2
	5	1
	6	1
	7	4
	16	4
	8	2
	9	2
	10R	1
	10L	1
	19	6
	20	6
	12	4
	15	1
	21	1
	13	1
	14	1
	22	8
	23	4
	17	1

PART	NO.	Qty.
	18	1
	25	2
	26	1
	B1	6
	B3	2
	B4	4
	B5	4
	B6	2
	B7	1
	T1	6
	T2	3
	S2	13
	S5	2
	S6R	2
	S6L	2
	S7R	1
	S7L	1
	S8	1
	F1	10
	F2	4
	F4	154
	F6	2
		1
		1

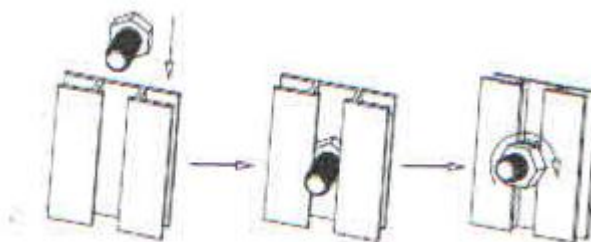
PC Platten	P1	3
	P2	1
	P3	4
	P4R	2
	P4L	2
	P5	1
	P6	1
	P7	1
	P8	8
	P9	7
P10	1	

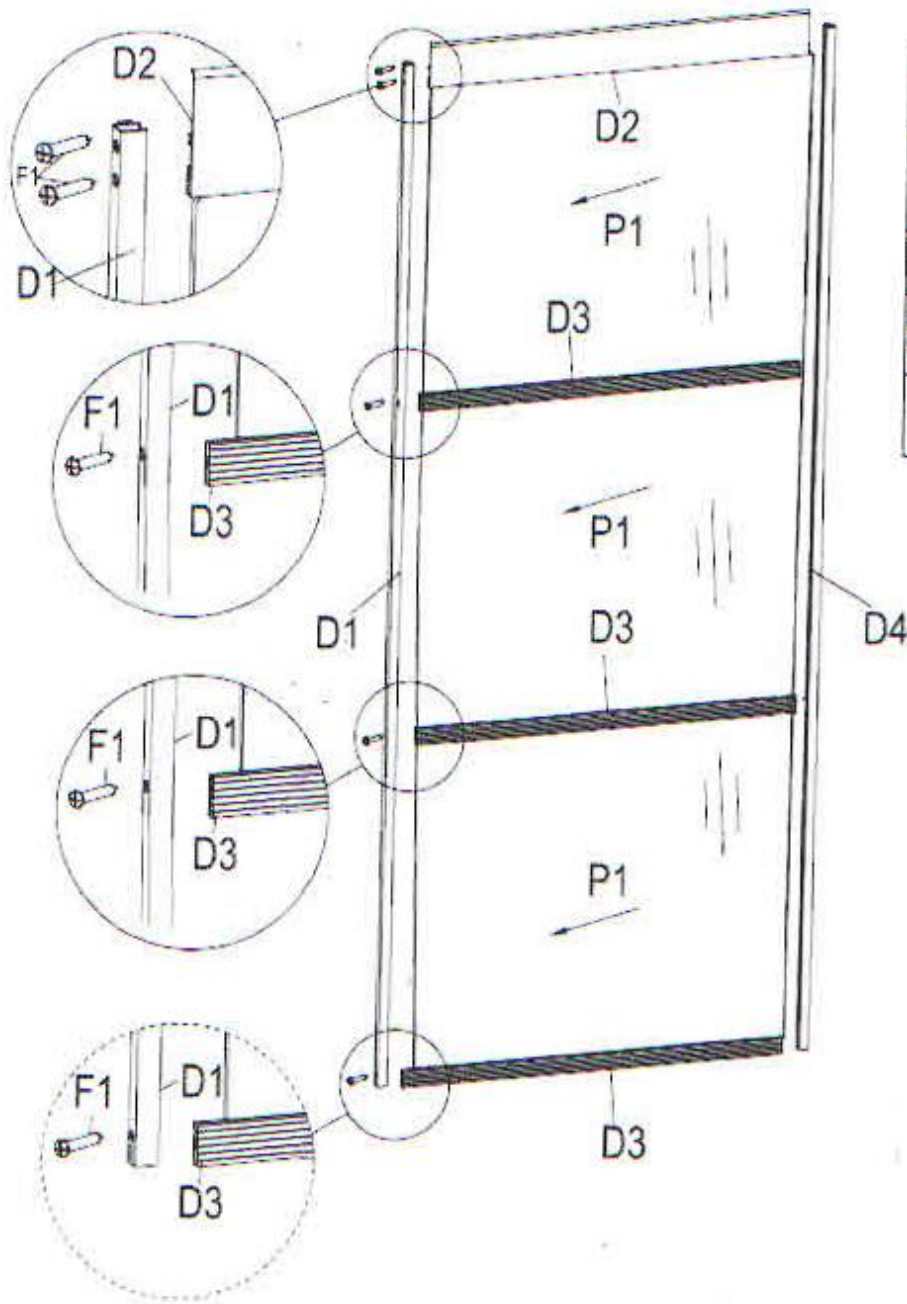
## POSTUP SESTAVENÍ SKLENÍKU:







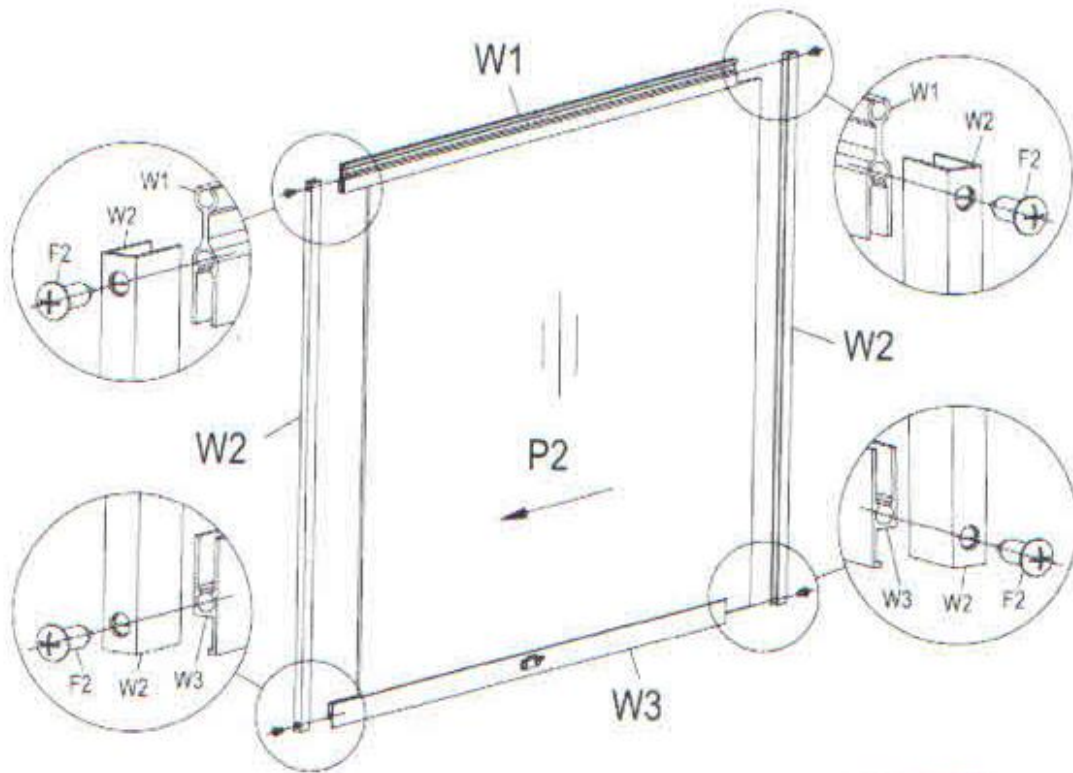
Desky jsou potaženy fólií na ochranu proti UV záření.


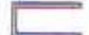






Umístěte šroub do kloubu a otočte jím po směru hodinových ručiček.

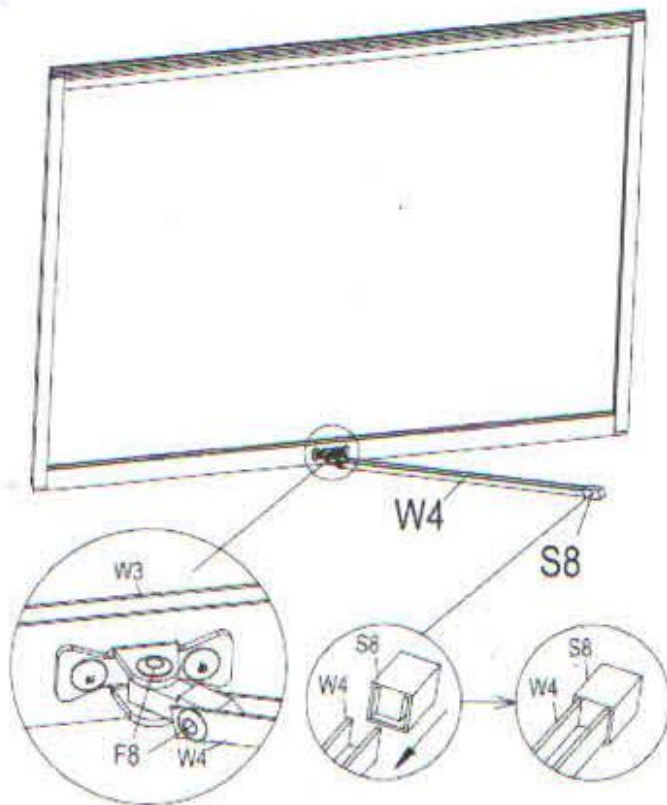




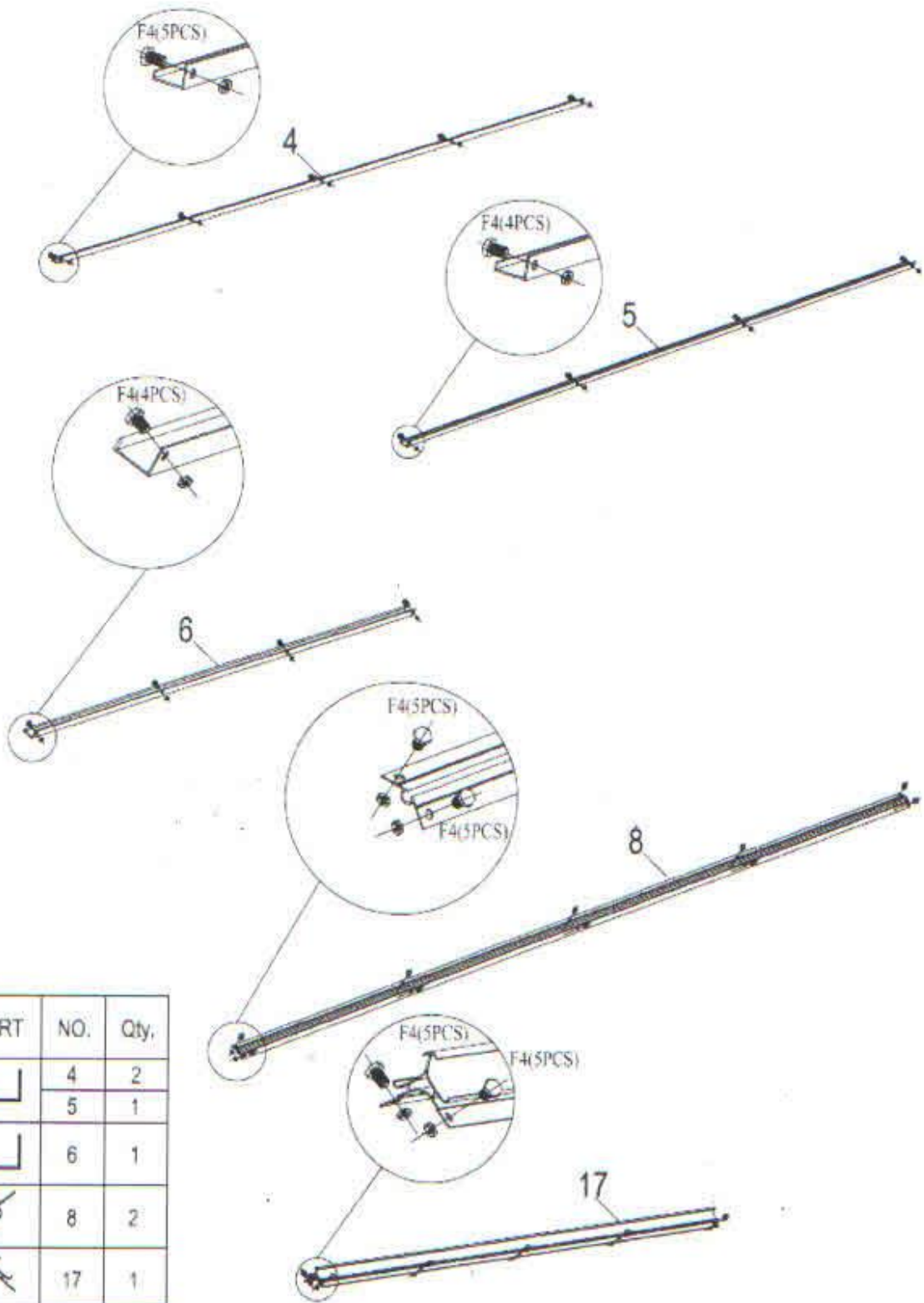
PART	NO.	Qty.
	D1	1
	D4	1
	D2	1
	D3	3
	F1	10








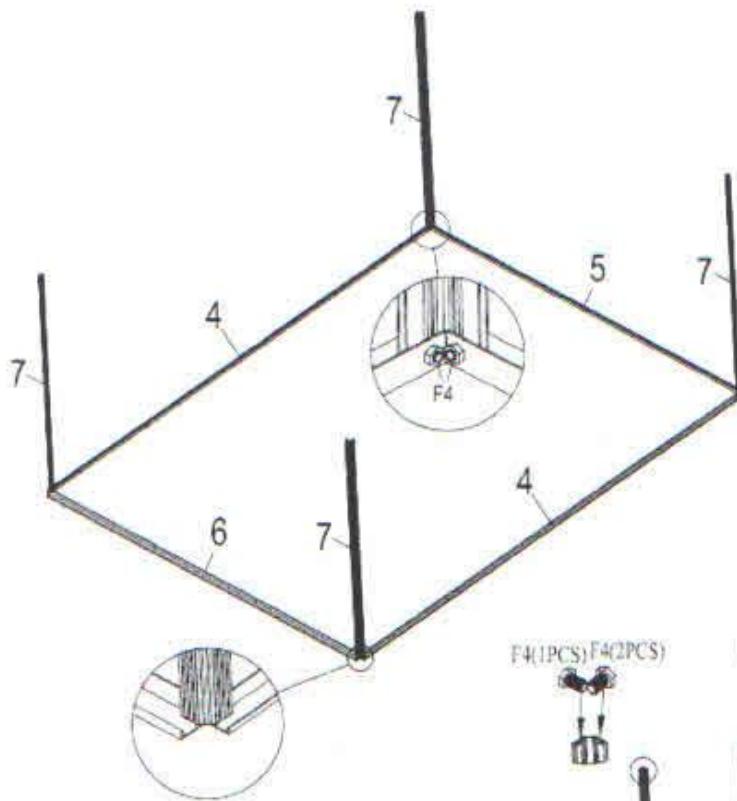
PART	NO.	Qty.
	W1	1
	W2	2
	W3	1
	W4	1
	S8	1
	F2	4
	F8	1
		1











PART	NO.	Qty.
	4	2
	5	1
	6	1
	8	2
	17	1
	F4	48

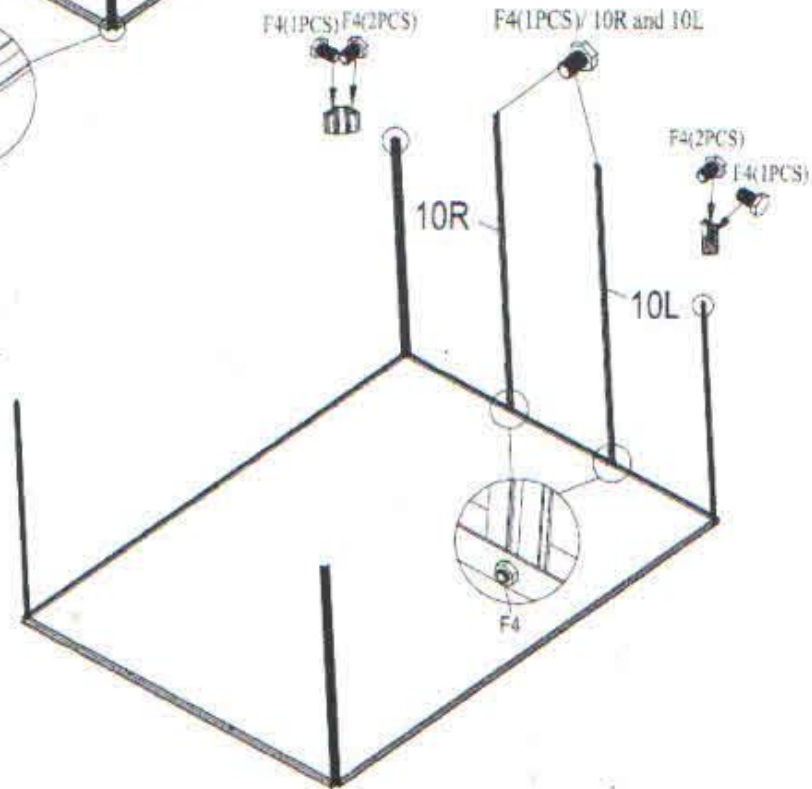


F4(1PCS)F4(2PCS)

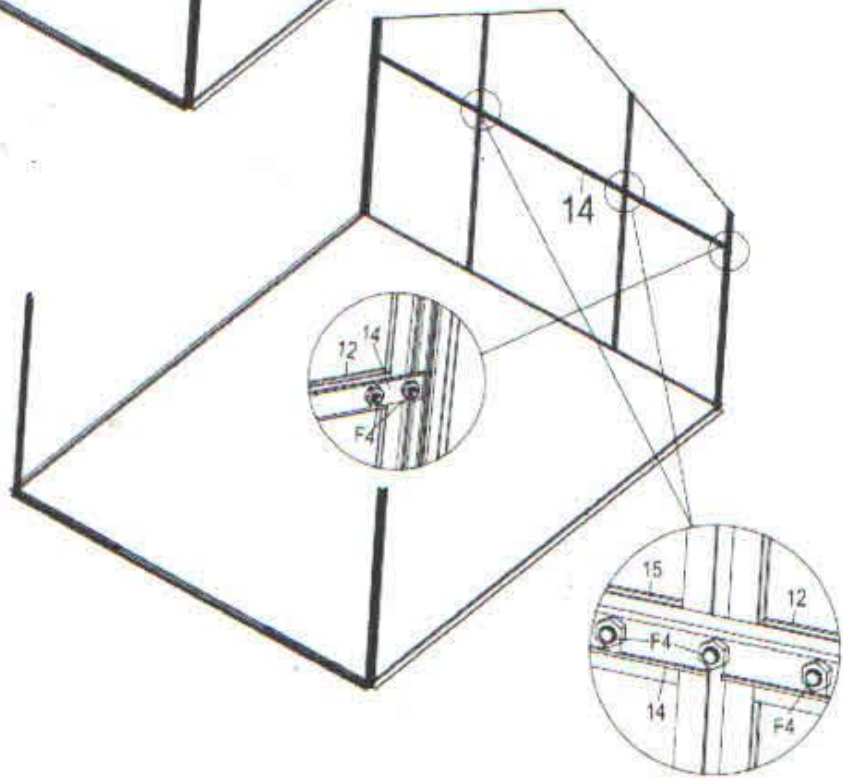
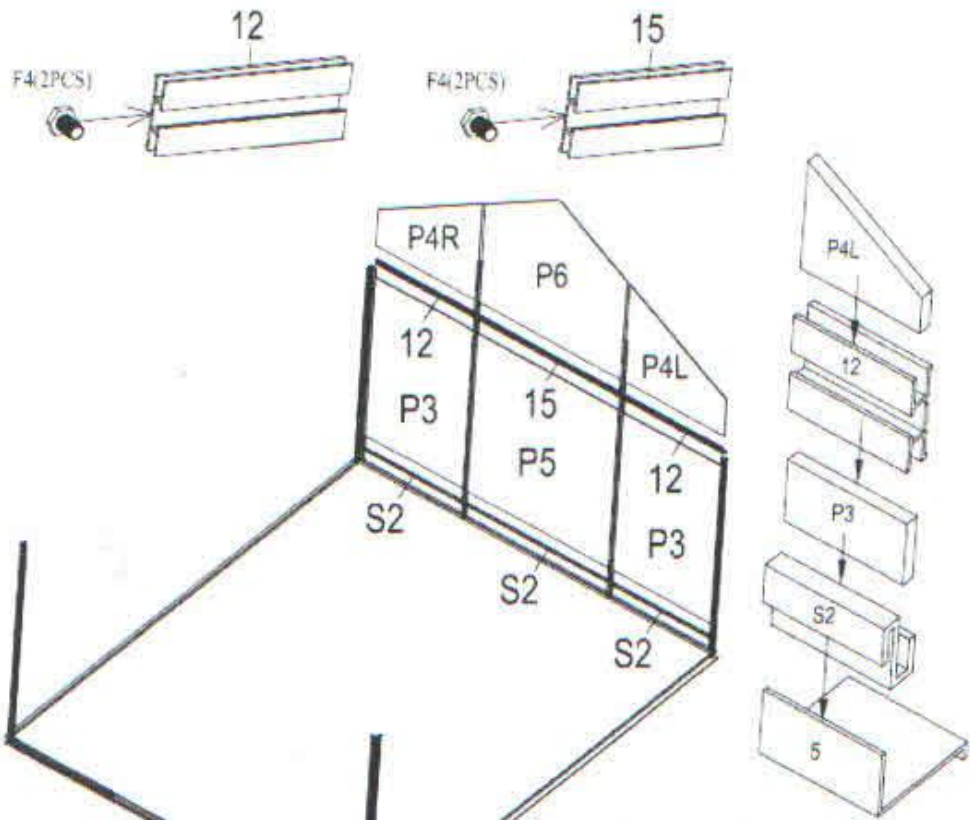
F4(1PCS) 10R and 10L





F4(2PCS) F4(1PCS)

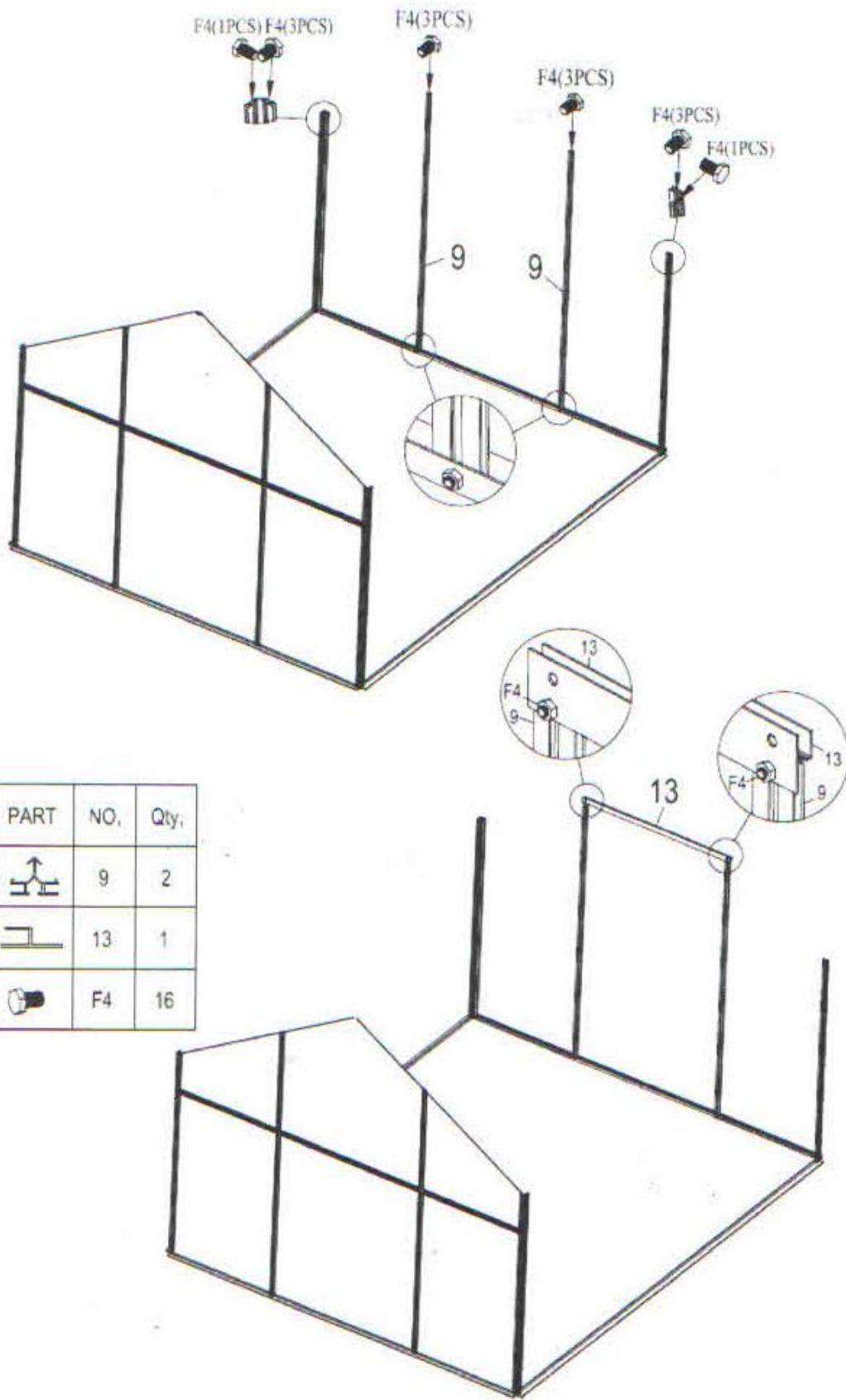
PART	NO.	Qty.
	7	4
	10R	1
	10L	1
	F4	8

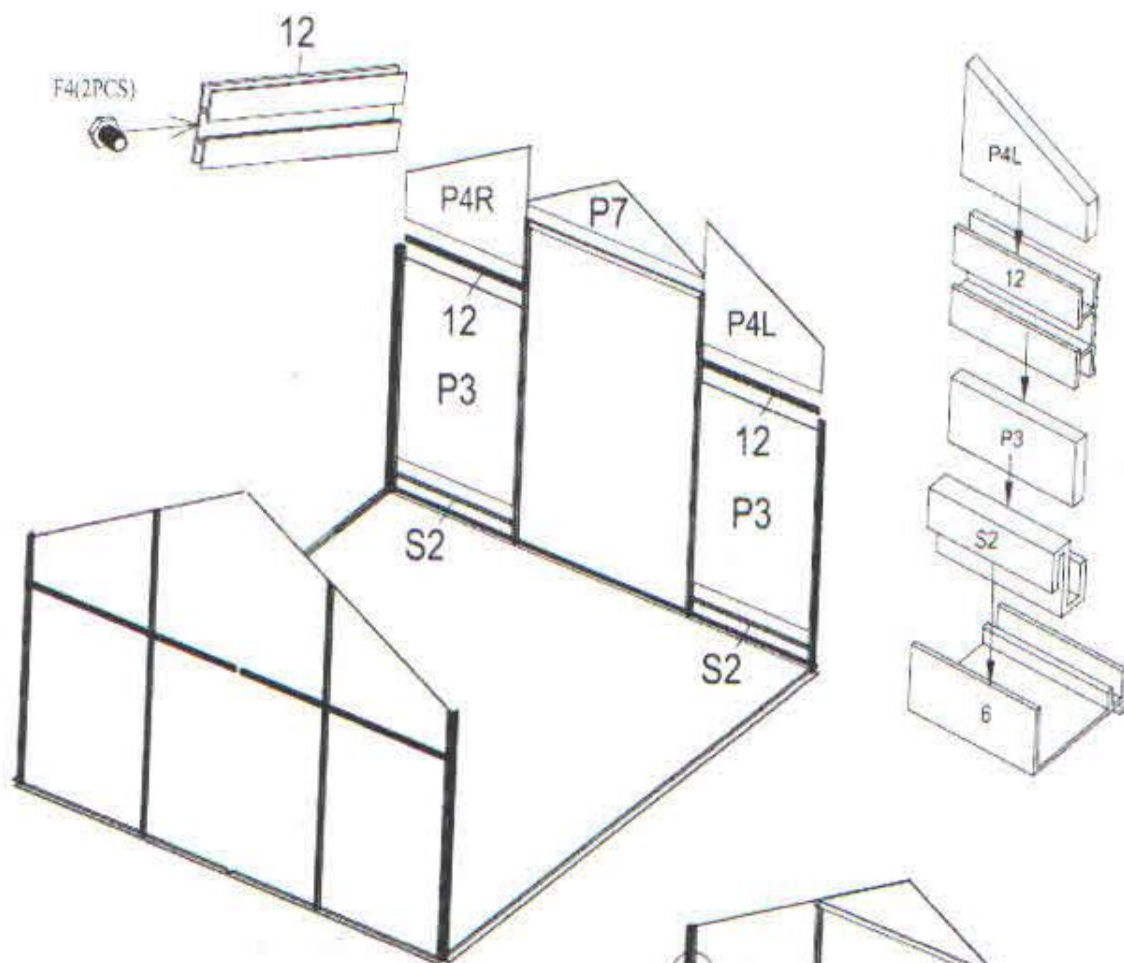








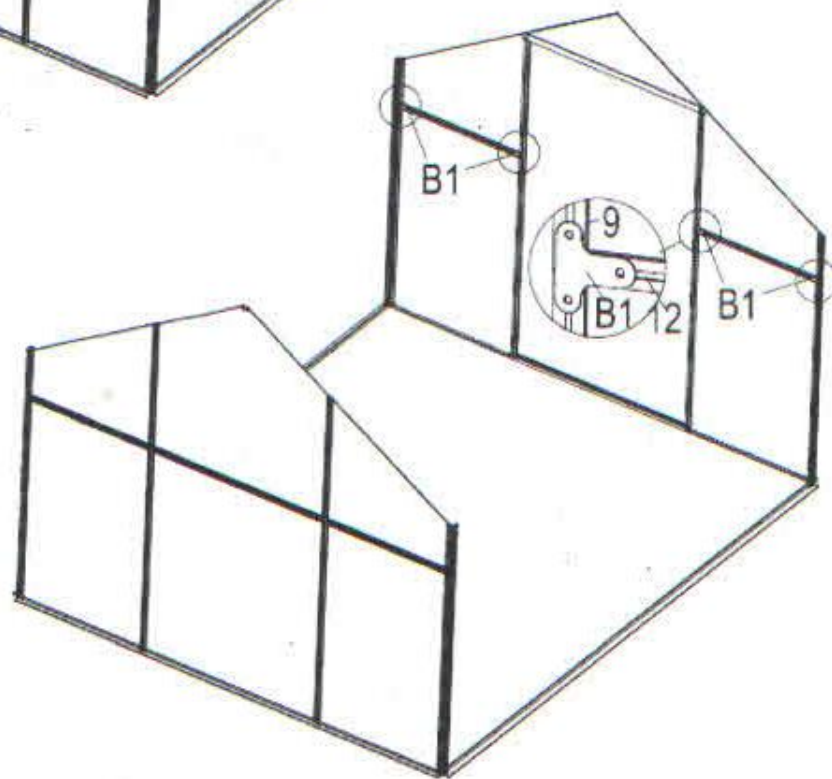


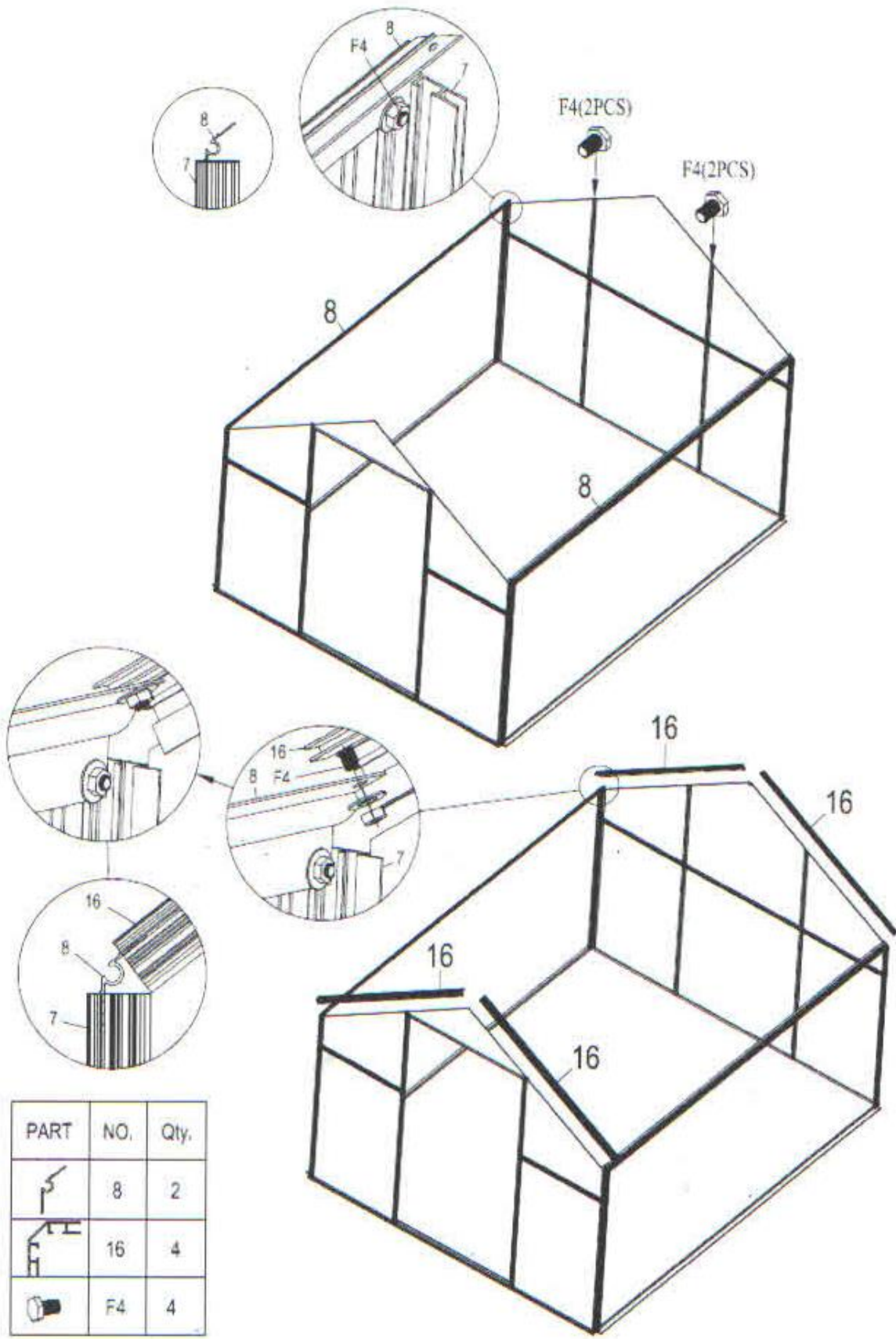
PART	NO.	Qty.
	S2	3
	12	2
	15	1
	14	1
	F4	6



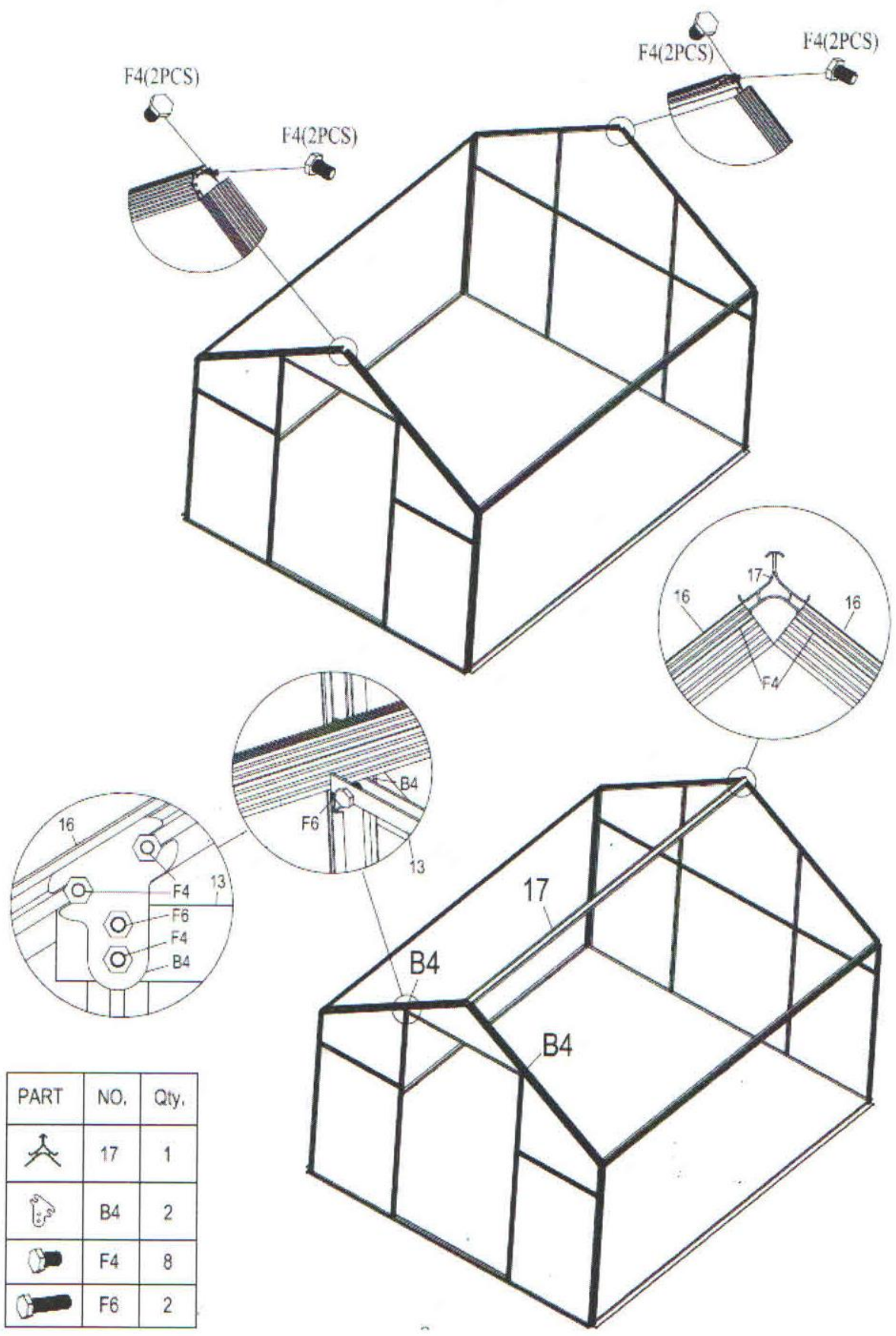






PART	NO.	Qty.
	S2	2
	12	2
	B1	4
	F4	4









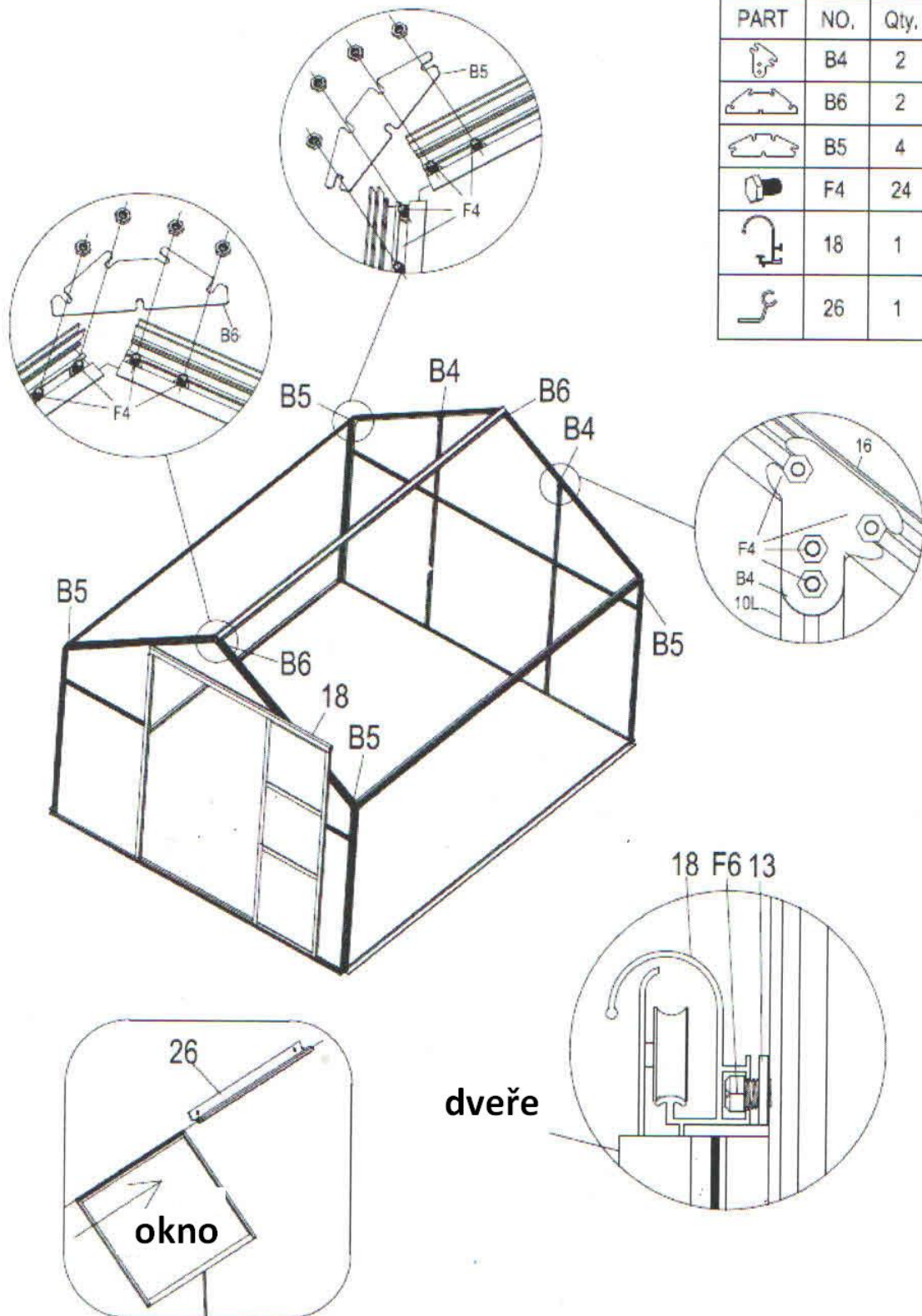






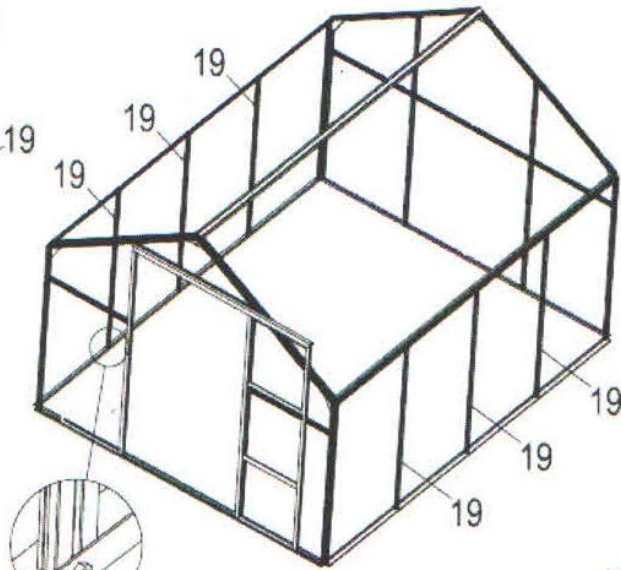
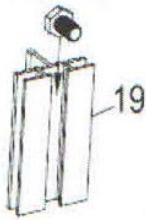
PART	NO.	Qty.
	17	1
	B4	2
	F4	8
	F6	2




PART	NO.	Qty.
	B4	2
	B6	2
	B5	4
	F4	24
	18	1
	26	1





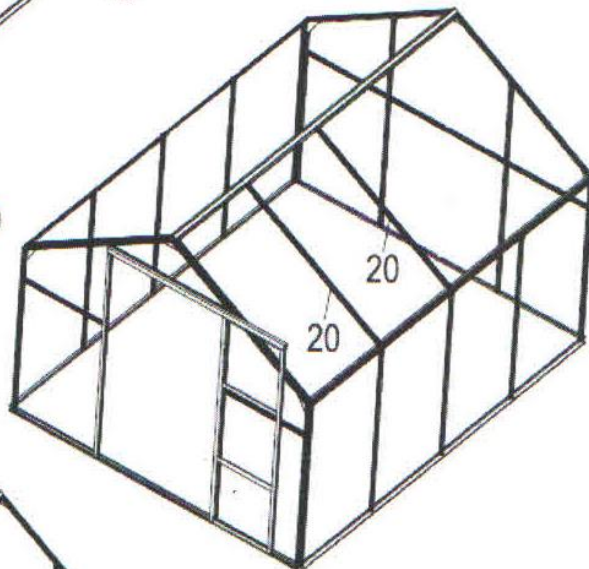
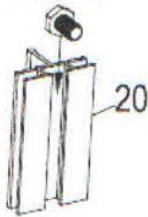
F4(2PCS)



PART	NO.	Qty.
	19	6
	20	6
	F4	28

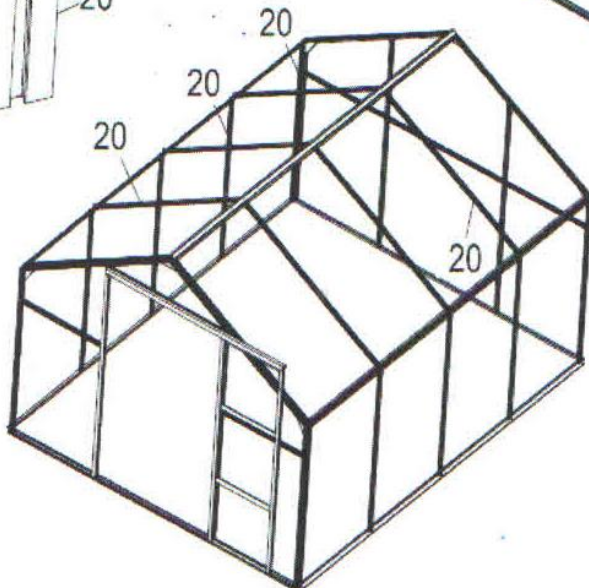
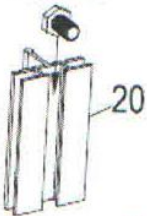


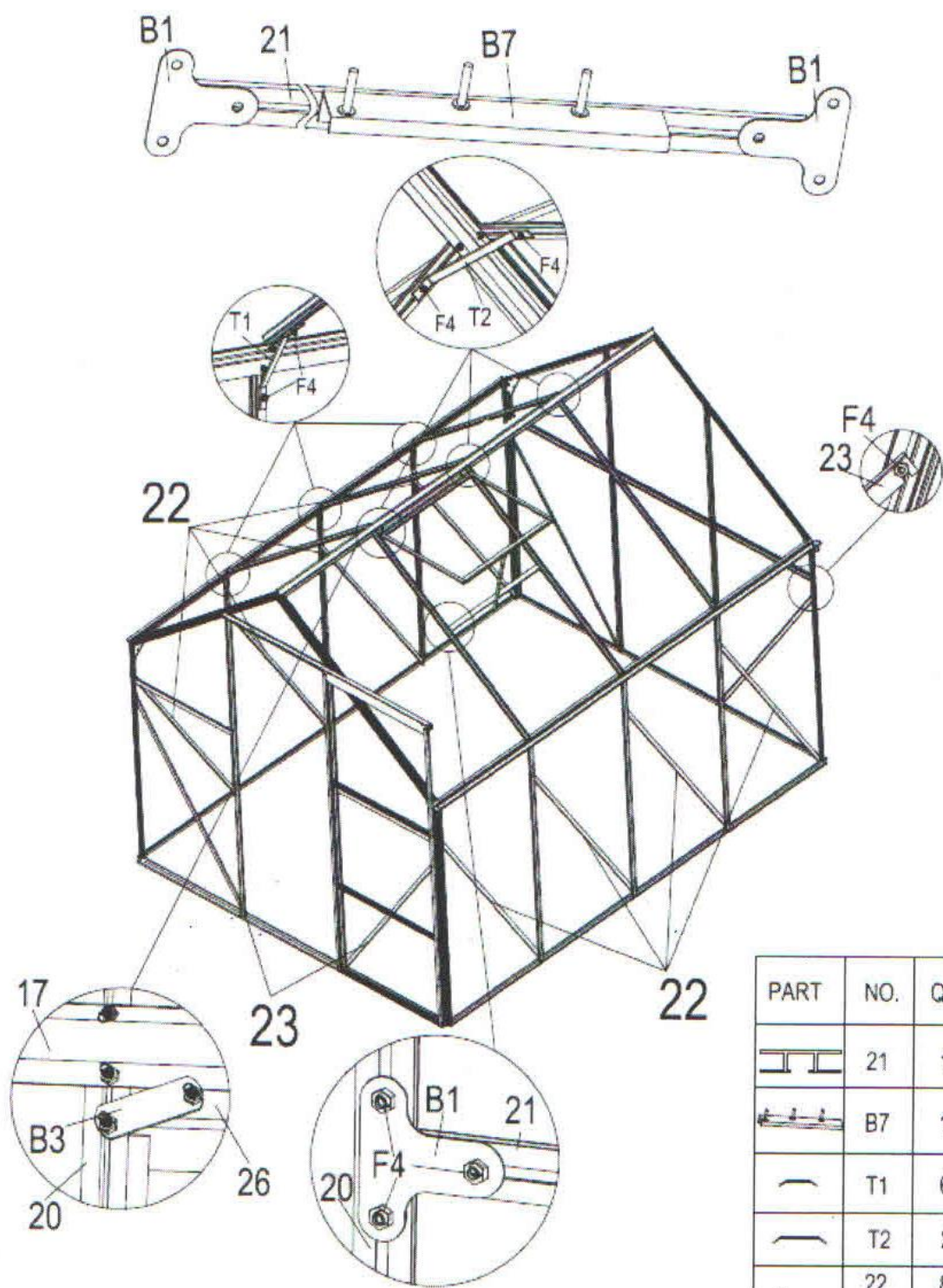
F4(4PCS)





Poznámka: Prosím přidělte 4 šrouby v hliníkovém průřezu (20) vedle okna. Ve druhém hliníkovém průřezu (20) vyplňte 3 šrouby.

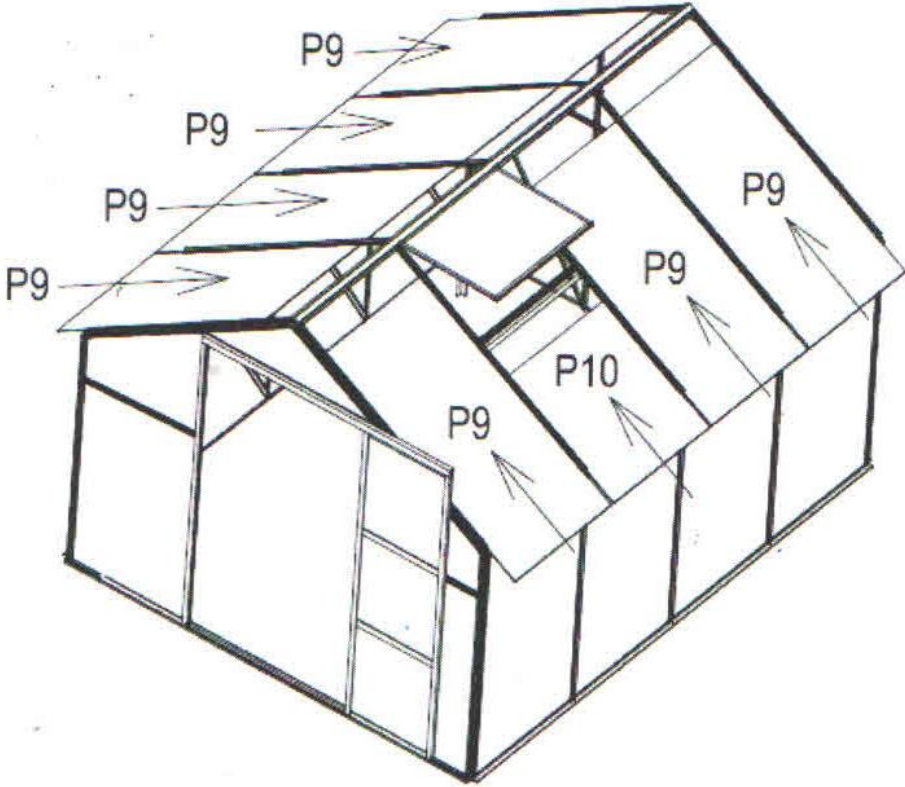
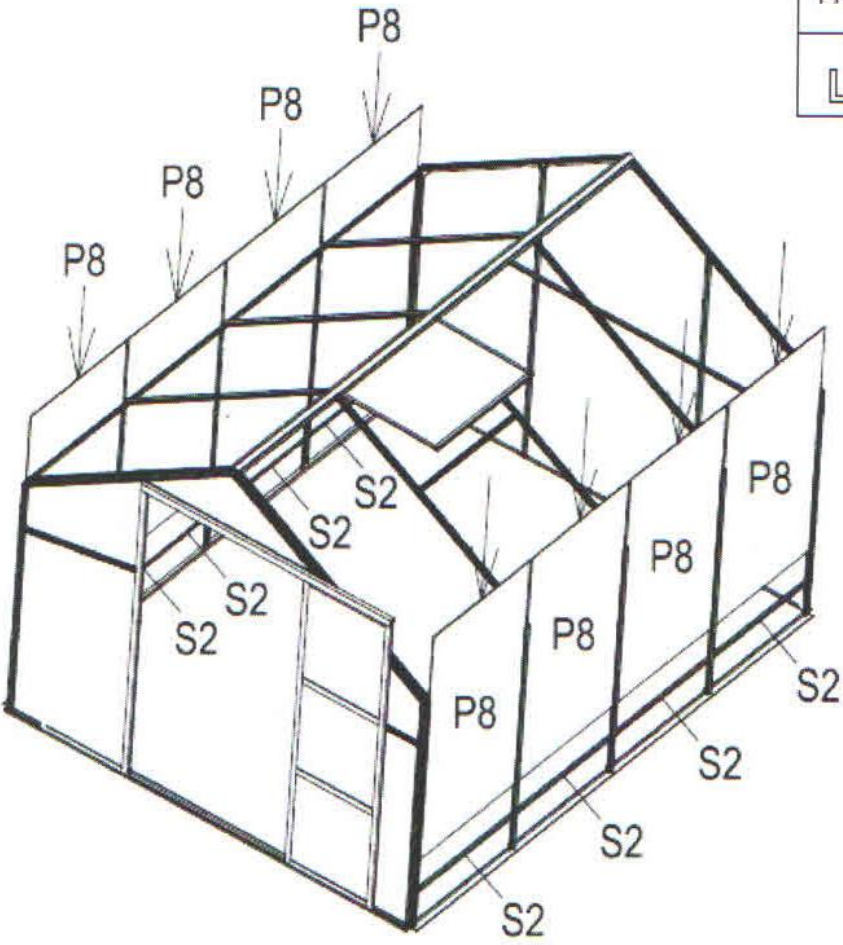
F4(2PCS)



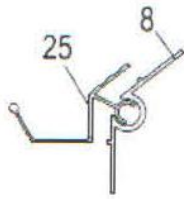








PART	NO.	Qty.
	21	1
	B7	1
	T1	6
	T2	3
	22	8
	23	4
	B1	2
	B3	2
	F4	6

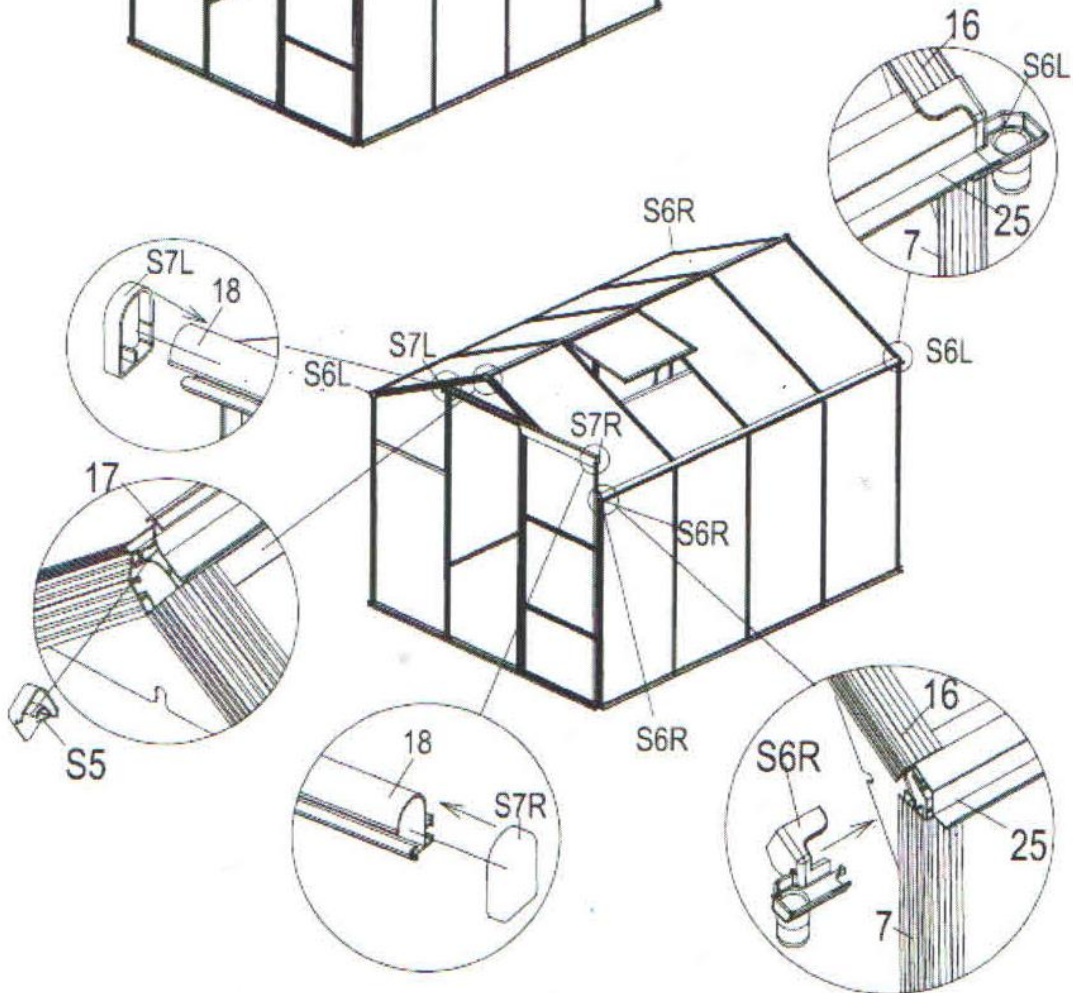
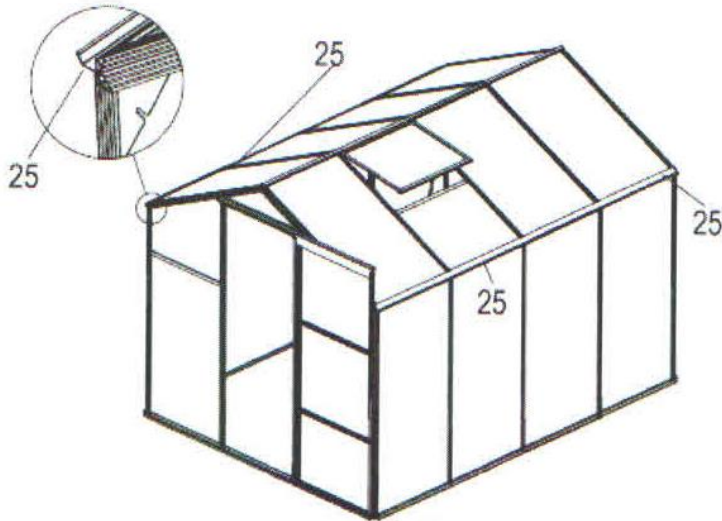
PART	NO.	Qty.
	S2	8







PART	NO.	Qty.
	25	2
	S5	2
	S6L	2
	S6R	2
	S7L	1
	S7R	1



# NÁVOD K OBSLUZE OTVÍRAČE SKLENÍKOVÝCH OKEN – D04106



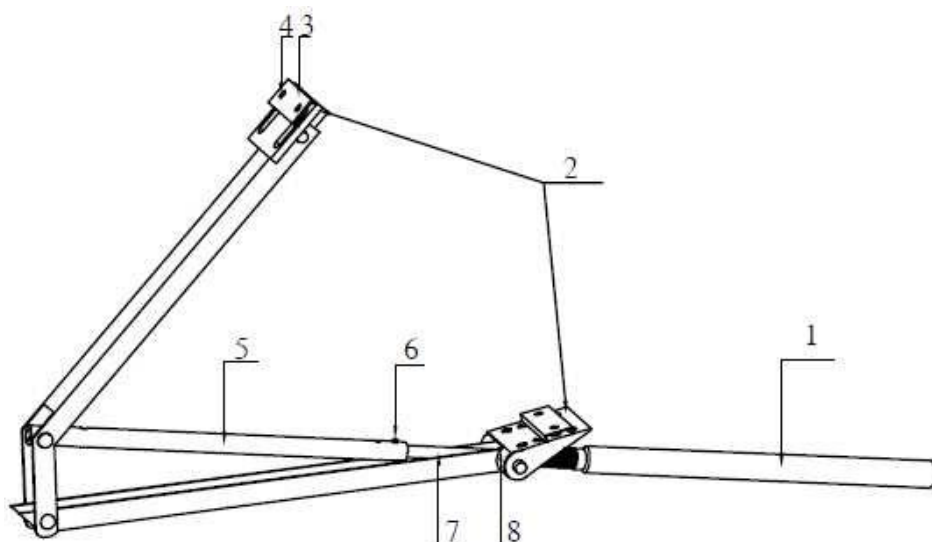
## VŠEOBECNÁ UPOZORNĚNÍ:

- před rozbalením a montáží produktu si pečlivě přečtěte následující upozornění
- produkt opatrně vyjměte z krabice, rozložte si všechny díly, které zkontrolujte, zda není některý poškozený nebo nechybí, pokud naleznete poškození, tak nás neprodleně kontaktujte, pokud sestavíte produkt s poškozenými částmi a on se poté zborší, nelze na něj uplatnit reklamaci
- produkt je určen pouze pro ten účel, který je uvedený v popisu nebo názvu produktu
- nezasahujte do konstrukce produktu, nebude možné na něj poté uplatnit záruku

## MONTÁŽNÍ NÁVOD:

### Seznam dílů:

1. Válec
2. Držák
3. Svorka
4. Šroub
5. Hliníková trubka
6. Čep
7. Pístní tyč
8. Matka



### UPOZORNĚNÍ!

Před užitím si pečlivě přečtěte následující informace. Zařízení používejte do teploty 60°C. Ujistěte se, že skleníkové okno lze otevřít alespoň na 45cm.

### Podmínky užívání:

Otvírač začíná pracovat při 18 až 25°C. Úplně se otevírá od 35°C, při úplném otevření je okno otevřeno na vzdálenost 45 cm. Maximální zatížení je 7kg.

### Skladování a údržba:

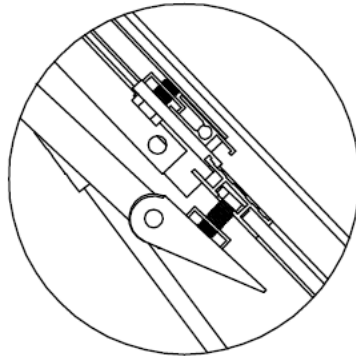
Po instalaci zařízení všechny části naolejujte, můžeme doporučit promazávat části průběžně. Pokud nastanou chladnější období nebo není zařízení užíváno, doporučuje se jeho odinstalování. Zařízení by mělo být uchováváno na suchém místě. Při znovuinstalování promazejte opět všechny části a zkontrolujte píst a ujistěte se, že vše funguje.

### NÁVOD K INSTALACI

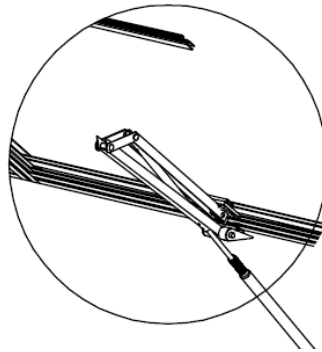
Držáky přišroubujte pomocí přiložených dřevěných šroubů přímo na rám okna, pokud jsou rámy oken vyrobeny ze dřeva, přeskočte kroky 1 a 2.



1. Připojte svorky (3) dvěma šrouby (4) k držáku (2).
2. Ujistěte se, že držáky jsou co nejbližší rámu okna.



3. Posuňte válec (1) v matici (8), tak aby píst (7) tlačil na hliníkovou trubku (5). Až bude otvor v pístu (7) a hliníková trubka (5) v jedné linii dejte je do čepu (6).
4. Posuňte válec matice a zaveďte pístní tyč, která je spojena s hliníkovou trubkou perkem.
5. Zavřete okno a umístěte automatický otvírač na okno a poté pořádně utáhněte šrouby.



6. Otevřete okno a postupně otáčejte válcem v matce, dokud šroub více nevyčnívá.
7. Nyní uvolněte okno.

### **Regulace:**

Otáčením válce ve směru hodinových ručiček se teplota snižuje a proti směru hodinových ručiček se teplota zvyšuje