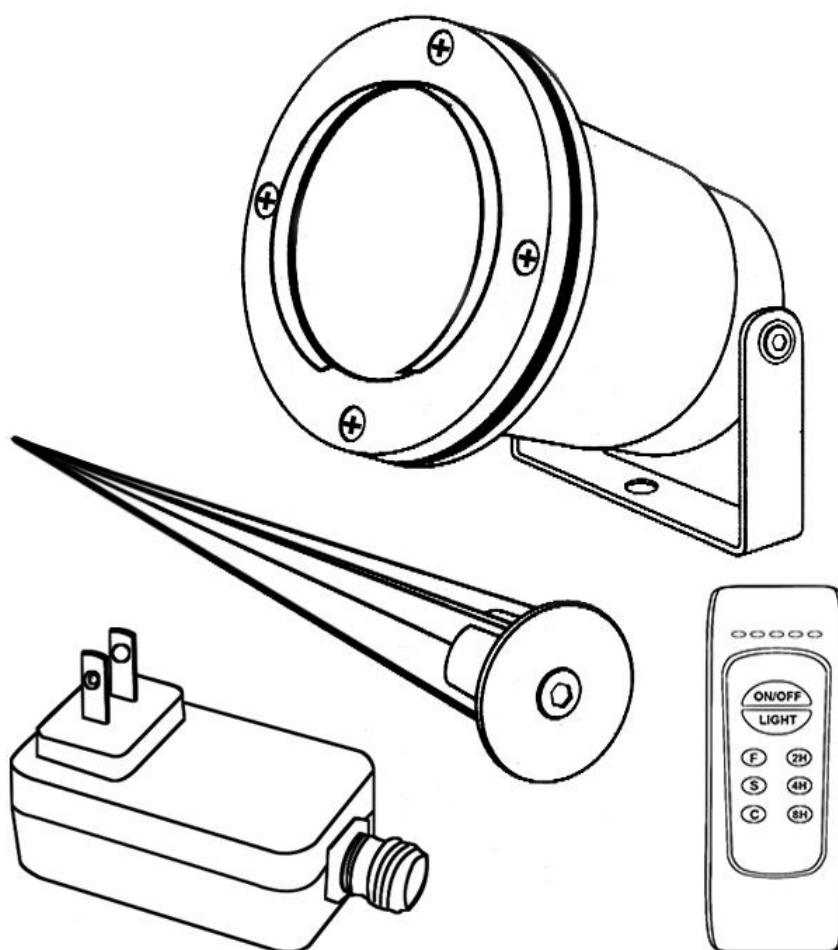


# Laserové zahradní světlo

## Uživatelský manuál



**VAROVÁNÍ:  
POUŽÍVEJTE POUZE  
DODANÝ  
TRANSFORMÁTOR.**

## **POZOR!**

Použití ovládacích prvků nebo úprav či jiných postupů než uvedených v tomto dokumentu může mít za následek vystavení nebezpečnému záření.

Tento laserový produkt je certifikován jako laserový výrobek třídy II podle požadavků Federálního standardu výkonnosti laserových výrobků (FLPPS), obsaženého v nařízeních 21 CFR v podkapitole J. Laserové produkty třídy II mohou být při přímém pohledu do nich nebezpečné.

Vyhnete se přímému pohledu do laserové energie třídy II. Požadavky na FLPPS pro demonstrační laserové produkty, jako jsou laserová ukazovátka, jsou omezeny na úroveň laserové energie třídy II. Tento výrobek využívá difrakční optiku k rozptýlení energie paprsku. Tento efekt rozptylu způsobuje, že koncentrace energie klesne pod limity expozice pro okamžité nebo náhodné zobrazení v poměrně krátké vzdálenosti od laserového otvoru. Stejně jako u všech zdrojů jasného světla, když používáte toto zařízení v nehlídaných veřejných prostorech, doporučuje se omezit nebo zabránit přístupu do blízkosti laseru.

Toto laserové zobrazovací zařízení obsahuje laserový systém třídy II, který může být sám o sobě nebezpečný. Toto laserové zobrazovací zařízení však obsahuje ochrannou skříňovou a difrakční holografickou optiku v konstrukci stroje, takže při provozu nebo údržbě nedochází k expozici nebo lidskému přístupu k laserovému záření nad limity třídy II. Výkon každého jednotlivého laserového paprsku je menší než 5mW, což představuje průměrný laserový ukazatel.

ZA ŽÁDNÝCH OKOLNOSTÍ se nepokoušejte otevřít ochranný kryt nebo obsluhovat zařízení, pokud jsou poškozená okna clony. Veškerou obsluhu tohoto laserového zobrazovacího zařízení, která vyžaduje otevření a/nebo odstranění ochranného krytu, musí provádět odborný personál laserového servisu nebo jeho autorizovaní zástupci. Bez otvírání dílů opravitelnými uživateli Ochranné pouzdro venkovní laserové lampy dodává záruku. Neodborné otvírání venkovního ochranného krytu laseru je porušením záruky.

## **VAROVÁNÍ!**

Změny nebo úpravy tohoto zařízení, které nebyly výslovně schváleny stranou zodpovědnou za dodržování předpisů, by mohly zrušit oprávnění uživatele provozovat zařízení.

Toto zařízení vyhovuje části 15 pravidel FCC. Provoz podléhá následujícím dvěma podmínkám: (1) toto zařízení nesmí způsobovat škodlivé rušení a (2) toto zařízení musí akceptovat jakákoli přijatá rušení, včetně rušení, které může způsobit nežádoucí provoz.

Toto zařízení je v souladu s normami RSS-210 s výjimkou licencí Industry Canada. Provoz podléhá následujícím dvěma podmínkám: (1) toto zařízení nesmí způsobovat rušení a (2) toto zařízení musí akceptovat jakékoli rušení, včetně rušení, které může způsobit nežádoucí provoz zařízení.

## **POZNÁMKA!**

Toto zařízení bylo testováno a bylo shledáno, že splňuje limity pro digitální zařízení třídy B podle části 15 pravidel FCC. Tyto limity jsou navrženy tak, aby poskytovaly přiměřenou

ochranu proti škodlivému rušení v obytné instalaci. Toto zařízení generuje, používá a může vyzařovat vysokofrekvenční energii, a pokud není instalováno a používáno v souladu s pokyny, může způsobit škodlivé rušení rádiové komunikace.

Neexistuje však žádná záruka, že v určité instalaci nedojde k rušení. Pokud toto zařízení způsobuje škodlivé rušení příjmu rozhlasu nebo televize, které lze určit vypnutím a zapnutím zařízení, doporučujeme uživateli pokusit se vyřešit rušení jedním nebo několika z následujících opatření:

- Přesměrujte nebo přemístěte přijímací anténu.
- Zvětšete vzdálenost mezi zařízením a přijímačem.
- Připojte zařízení do zásuvky na jiném obvodu, než na který je připojen přijímač.
- O pomoc se obraťte na výrobce nebo zkušeného rozhlasového / televizního technika.

POZNÁMKA: Jedná se o standardní upozornění od FCC, které slouží k upozornění uživatele na různé problémy při odstraňování problémů.

## **DŮLEŽITÉ BEZPEČNOSTNÍ POKYNY**

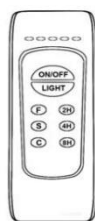
TENTO VÝROBEK MÁ POLARIZOVANOU ZÁSTRČKU (JEDNA JEDNOTKA JE ŠIRŠÍ NEŽ JINÁ) JAKO PROSTŘEDEK PRO SNÍŽENÍ RIZIKA ÚRAZU ELEKTRICKÝM PROUDEM. TUTO ZÁSTRČKU LZE ZASUNOUT NA VÝSTUPU, PO OTOČENÍ ZÁSTRČKY. POKUD ZÁSTRČKU STÁLE NELZE ZASUNOUT, KONTAKTUJTE KVALIFIKOVANÉHO ELEKTRIKÁŘE. NIKDY NEPOUŽÍVEJTE ROZŠÍŘUJÍCÍ KABEL, POKUD NENÍ ZÁSUVKA MŮŽE BÝT PLNĚ VLOŽENA. NEMĚŇTE ZÁSUVKU.

Přijměte prosím následující opatření:

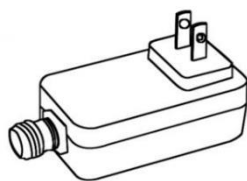
- Nezaměřujte záření na lidi, zvířata nebo dopravu ze země, moře nebo vzduchu.
- Používejte opatrně ve vzdálenosti 5-10 námořních mil od letiště.
- Venkovní laser by měl být vždy nehybný, nedržte ho při práci v ruce.
- Umístěte venkovní laser tak, aby světla byla v mezích cílového objektu.
- Nepoužívejte v blízkosti kojenců a dětských postýlek.

### **Než začnete**

Opatrně rozbalte obsah a zkontrolujte, zda jsou všechny součásti přítomny. Může být vyžadována montáž.



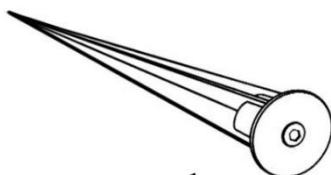
(1) DÁLKOVÝ OVLADAČ



(1) TRANSFORMÁTOR NAPÁJENÍ



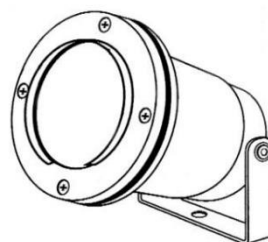
(1) BATERIE 23A 12V  
(NENÍ PŘILOŽENA)



KOLÍK  
(1) S UPEVŇOVACÍM ŠROUBEM



(1) KLÍČ



(1) SVĚTELNÝ PROJEKTOR

## Montáž

1. Vyměňte kryt baterie z dálkového ovladače a nainstalujte baterii 23A (není součástí balení).

- Mějte na paměti správné umístění baterie
- Dbejte na to, že dálkové ovládání je určeno pouze pro vnitřní použití a není odolné proti povětrnostním vlivům.

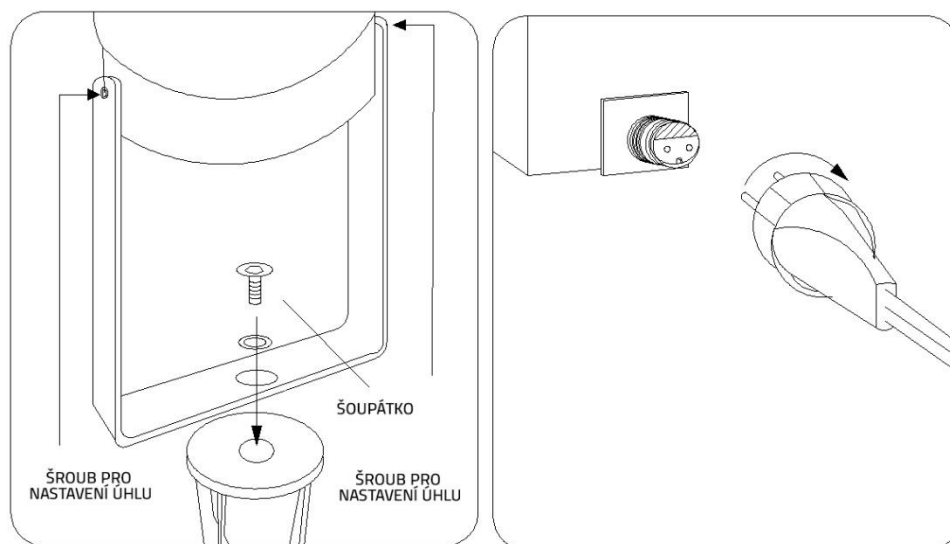
2. Připojte světlo ke kolíku.

Připojení kolíku (Ad.1)

- a. Demontujte šestihřanný šroub a podložku ze stojanu dodávaným nástrojem.
- b. Použijte stejný šestihřanný šroub a podložku pro upevnění kolíku na otočný držák.
- c. Upevněte do země.

3. Umístěte projektor uvolněním a utažením šroubů pro nastavení úhlu (Ad.1). Vzdálenost 3-4,5 m od stěny obsáhne asi 58 m<sup>2</sup>.

4. Připojte projektor k transformátoru úplným zasunutím dvouhranné zástrčky a utáhněte víčko (Ad.2).



## Provoz

**POZNÁMKA:** Před použitím musí být na dálkovém ovladači

**ON/OFF :** ① Vypínač

② Dlouze stiskněte po dobu 10 s po spuštění

**LIGHT:** Výměna světelných barev

**F :** Režim blesku

**S:** Řízení otáček motoru: zastavení, pomalé, rychlé

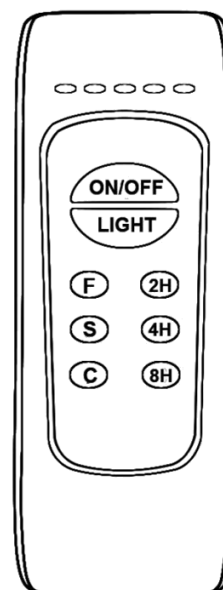
**C :** Zrušení vypnutí a pravidelné zapnutí

**2H :** Po 2 hodinách se automaticky vypne.

**4H :** Automatické vypnutí po 4 hodinách provozu.

**8H :** Automatické vypnutí po 8 hodinách provozu.

Poznámka: Pokud je nastaveno opožděné zapnutí, zůstane nastaveno existující nastavení, opožděné zapnutí začne pracovat po 24 hodinách.



## Průvodce řešením problémů

Problem	Pravděpodobná příčina	Náprava
Z jednotky nevychází žádné světlo	<ol style="list-style-type: none"><li>1. Dálkový ovladač nefunguje nebo je zapnutý časovač.</li><li>2. Elektrické připojení</li><li>3. Výstup nefunguje</li><li>4. Není v rozsahu provozních teplot.</li></ol>	<ol style="list-style-type: none"><li>1. Odpojte světlo ze zásuvky a zapojte jej zpět do zásuvky (standardní nastavení, mělo by se při zapojení zapnout).</li><li>2. Zkontrolujte celou délku elektrického kabelu, zda nedošlo k přerušení vodiče a připojení projektoru i transformátoru.</li><li>3. Ujistěte se, zda je napájecí zásuvka napájena 100-240VAC při 60Hz. Používejte pouze transformátor.</li><li>4. Ovládejte jednotku v rozmezí - od -9,5 ° C do 32 ° C. Pokud je teplota nižší než -26 ° C, ponechte přístroj zapnutý nejméně 30 minut, dokud se nezahřeje na provozní teplotu.</li></ol>
Svítil nebo bliká světlo	<ol style="list-style-type: none"><li>1. Není v rozsahu provozních teplot</li><li>2. Jednotka je připojena ke stmívači</li><li>3. Nesprávné napájení</li><li>4. Nečistoty na cloně</li></ol>	<ol style="list-style-type: none"><li>1. Ovládejte jednotku v rozmezí -26 ° C až 32 ° C. Pokud je teplota nižší než -26 ° C, ponechte přístroj zapnutý nejméně 30 minut, dokud se nezahřeje na provozní teplotu.</li><li>2. Nepoužívejte se stmívačem.</li><li>3. Ujistěte se, zda je napájecí zásuvka napájena 100-240VAC při 60Hz. Používejte pouze transformátor.</li><li>4. Vyčistěte skleněnou clonu od jakýchkoli nečistot.</li></ol>

Jedna barva se zdá být tlumenější než ostatní (pokud je více než jedna barva)	<p>1. Zelené světlo je mnohem jasnější než červené</p> <p>2. Některé povrchy mohou absorbovat určité barvy nebo světlo, a to způsobuje, že se zdají být slabé nebo neexistující</p>	<p>1. Lidské oko je nejcitlivější na zelené světlo a méně citlivé na jiné barvy, což je normální.</p> <p>2. Umístěte projektor na jiný povrch pro lepší efekt. Jasnější barevné povrchy fungují nejlépe. Objekty, jako jsou zelené listy, mohou absorbovat červené světlo.</p>
Ovladač nepracuje nebo pracuje nestandardně	<p>1. Dálkové baterie jsou vybity nebo jsou nesprávně umístěny</p> <p>2. Dálkový ovladač se nachází mimo rozsah nebo uvnitř komunikačního rušení</p> <p>3. Dálkový ovladač není spárován s projektorem</p>	<p>1. Zkontrolujte indikátor LED na dálkovém ovladači stisknutím libovolného tlačítka. Pokud kontrolka nefunguje, vyměňte baterii za novou baterii 23A, která odpovídá "+" stranou baterie s "+" stranou dálkového ovladače.</p> <p>2. Rozšiřte anténu na dálkovém ovladači na maximální vzdálenost nebo se přiblížte k projektoru. Vezměte prosím na vědomí, že nadzemní vedení, mikrovlnná trouba, bezdrátové směrovače, bezdrátové telefony a další zařízení mohou mít vliv na komunikaci mezi dálkovým ovládáním a projektorem venkovní laserové jednotky.</p> <p>3. Odpojte venkovní laser, abyste zrušili párování a postupujte podle pokynů pro párování na straně 4.</p>

## Parametry produktu

Klasifikace / výkon laseru	Třída II/méně než 1mw jediného paprsku
Vlnová délka laseru	①RG:532nm (zelená) / 650nm (červená) ②RGB:532nm (zelená) / 650nm (červená) / 450nm (modrá)
Životnost laserové diody	Cca 7000 hodin (při 4 hodinách denně)
Spotřeba energie	Max. 5 wattů @ 18°C – 32°C
Provozní teplota	Uvnitř / Venku : -26° C to 32°C
Pracovní teplota	-25° C ~ +40° C
Vzdálenost ovladače	>15m
Pracovní frekvence ovladače	433MHz
Projekční pokrytí	7,5 x 7,5 metru
Stupeň krytí	IP65
Materiály	Tvarovaný hliník
Barva krytu lampy	Černá
Montáž	Instalace pólů