



MARIMEX.cz®

BAZÉNY • INFRAŠAUNY • TRAMPOLÍNY



NÁVOD K INSTALACI

Písková filtrace Sand 4

1. Důležité bezpečnostní zásady	str. 2
2. Všeobecné informace	str. 3
3. Popis dílů.....	str. 4
4. Technické parametry	str. 5
5. Montáž.....	str. 6
6. Provozní instrukce.....	str. 12
7. Průvodce při odstranění komplikací.....	str. 15
8. Záruční podmínky.....	str. 17
9. Přípravky chlorové řady Aquamar.....	str. 18
10. Zákaznické informace/kontakt	str. 20

1. DŮLEŽITÉ BEZPEČNOSTNÍ ZÁSADY

- Před instalací a použitím tohoto výrobku je nutné si pozorně přečíst, porozumět a řídit se všemi pokyny.
 - Tento výrobek smí používat pouze dospělé osoby. Nepatří do ruky dětem.
 - Filtrační zařízení nesmí být zapnuto, pokud jsou v bazénu osoby nebo se bazén používá.
 - Během provozu filtračního zařízení se nepřibližujte rukami či vlasy ke sběrači nečistot!
 - Před začátkem seřizování, čištění, údržby nebo demontáže sběrače nečistot, koše a pod. filtrační zařízení vypněte nebo ho odpojte od zdroje elektrického proudu.
 - Pokud se bazén používá, odstraňte z něj všechny prostředky na údržbu.
 - Zařízení není určeno pro použití osobami (včetně dětí) se sníženými fyzickými, smyslovými nebo mentálními schopnostmi, pokud není zajištěn jejich dohled a instruktáž odpovědnou osobou; osobami, které nejsou seznámeny s obsluhou v rozsahu tohoto návodu; osobami pod vlivem léků, omamných prostředků apod., snižujících schopnost rychlé reakce.
- Zařízení zabezpečte tak, aby se k němu děti bez dozoru nemohly dostat.

Uschovejte si tyto pokyny k pozdějšímu nahlédnutí!

NEDODRŽENÍ TĚCHTO VAROVÁNÍ MŮŽE MÍT ZA NÁSLEDEK POŠKOZENÍ MAJETKU, ÚRAZ ELEKTRICKÝM PROUDEM, NEBO JINÉ VÁŽNÉ ZRANĚNÍ, UTONUTÍ ČI SMRT

2. VŠEOBECNÉ INFORMACE

Tato varování, pokyny a pravidla bezpečnosti představují pouze některá z možných rizik a nebezpečí zábavních vodních zařízení a neuvádí všechna možná rizika a nebezpečí. Při pobytu ve vodě se řiďte zdravým rozumem a úsudkem.

Filtrační systém se skládá z filtrační nádoby, která je vyrobena z vysoce kvalitního polypropylenu (PP). Je bez švů, odolává korozi a běžně dostupným chemikáliím používaných v bazénech. Je vybavena odvodňovacím ventilem, tlakoměrem, vestavěnými komponenty filtrační nádoby včetně snadno ovladatelného 6-ti cestného ventilu, který je zabudován do víka filtrační nádoby, motorem čerpadla a plastovou základnou pro montáž v místě instalace.

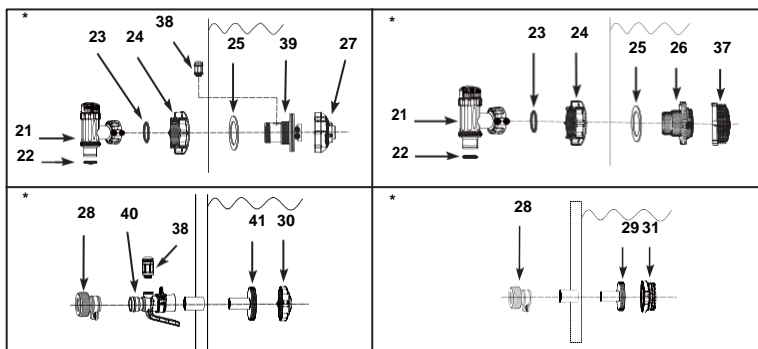
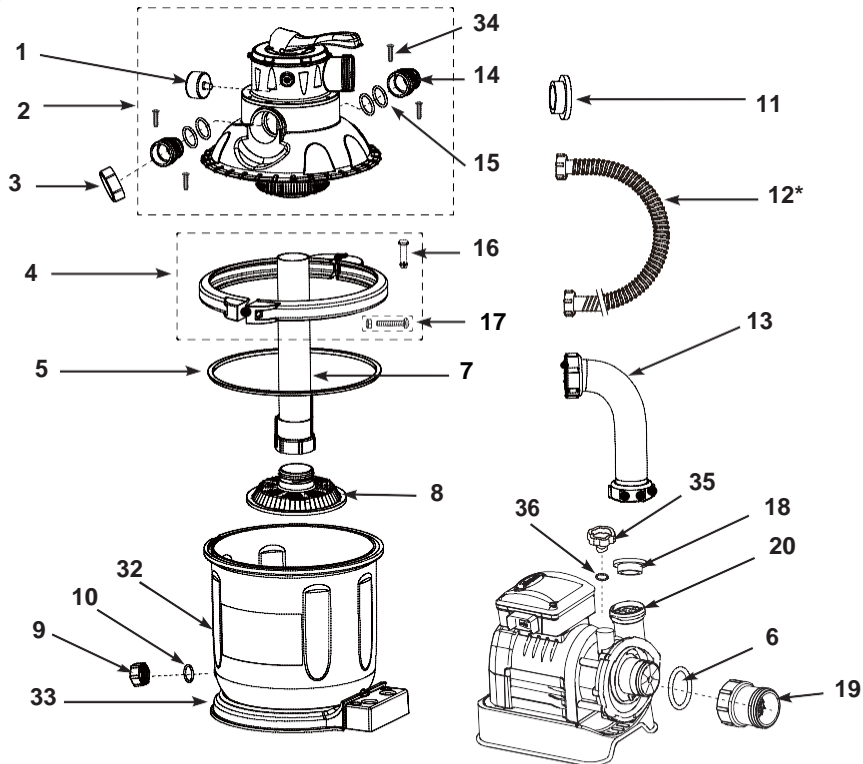
Systém je vyroben z vysoce kvalitních materiálů při přísném dodržování technických norem a prochází výstupní kontrolou.

Návod k použití obsahuje popis sestavení, instalace, spuštění, údržby, oprav a pokyny pro údržbu.

UPOZORNĚNÍ: Vyobrazení uvedená v tomto návodu jsou pouze ilustrativní a mohou se lišit od skutečně dodaného výrobku.

3. POPIS DÍLŮ

Před kompletací a zprovozněním výrobku věnujte prosím čas kontrole obsahu balení.



Č.	Popis	ks	č. ND	Č.	Popis	ks	č. ND
1	Manometr (měnič tlaku)	1	11720	22	Těsnění na hadici	2	10262
2	Šesticestný ventil	1	11721	23	Přechodové těsnění	2	10745
3	Kryt výpustního otvoru	1	11131	24	Matice sítky	2	10256
4	Objímka	1	11722	25	Ploché těsnění	2	10255
5	Těsnění nádoby	1	11728	26	Spojka se závitem	1	11235
6	Těsnění motoru čerpadla	1	10712	27	Nastavitelná tryska	1	12369
7	Středová trubice	1	11729	28	Adaptér B	2	10722
8	Sběrač nečistot	1	11730	29	Průchod stěnou	2	11070
9	Kryt výpustního ventilu	1	11456	30	Tryska	1	12364
10	Těsnění výstupního ventilu	1	11385	31	Košíček (sítu sání)	1	12197
11	L těsnění	4	11228	32	Filtrační nádoba	1	11731
12	Hadice s maticemi	2	11010	33	Základna filtrační nádoby	1	11732
13	Propojovací hadice	1	11764	34	Šrouby průhledného adaptéru	4	11725
14	Průhledný adaptér	2	11723	35	Vzduchový vypouštěcí ventil	1	10725
15	Těsnění průhledného adaptéru	4	11724	36	Těsnění vzduchového ventilu	1	10264
16	Kolíček objímky	1	11726	37	Košíček (sítu sání)	1	12198
17	Šroub objímky	1	11727	38	Vzduchovací ventil	1	12363
18	Těsnění A	1	11412	39	Spojka závitová	1	12371
19	Průhledný sběrač listů	1	11733	40	Nástavec vzduchové trysky	1	12368
20	Motor čerpadla	1	11735	41	Průchod stěnou - mřížka	1	12365
21	Plunžrový ventil	2	10747	42	Čepička ventilu	1	12373

Díly označené hvězdičkou jsou v balení filtrace pouze v setu s bazénem

4. TECHNICKÉ PARAMETRY

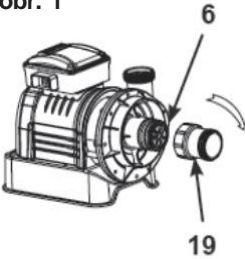
Pískové filtrační zařízení odstraňuje pouze nečistoty rozptýlené ve vodě, ale nedezinfikuje vodu. Pro dezinfekci bazénové vody použijte bazénovou chemii.

	SAND 4
napájení	220-240V
výkon	190 W
provozní tlak	1,4 bar
maximální výkon	4.500 litrů/h
písková náplň	křemičitý písek (zrnatost 0,6 – 1,25 mm)
množství pískové náplně	12kg

Umístění a sestavení pískového filtračního zařízení:

- Zařízení musí být instalováno na pevné ploše
- Zařízení umístěte tak, aby bylo chráněno před počasím, mrazem, vlhkostí a zatopením.
- Zařízení musí být umístěno na osvětleném a dobře přístupném místě pro provádění běžného servisu.
- Motor čerpadla vyžaduje prostředí s volnou cirkulací vzduchu z důvodu vzduchového chlazení motoru. Zařízení neinstalujte ve vlhkém nebo nevětraném prostředí.

obr. 1



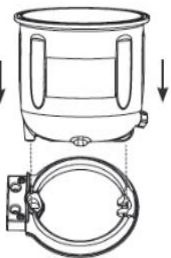
Umístěte těsnění motoru čerpadla (6) a po směru hodinových ručiček zašroubujte průhledný sběrač listí (19) (viz. obr. 1)

Instalace pískové nádoby:

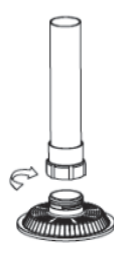
1. Umístěte základnu nádoby na vybrané místo a umístěte nádobu na podstavec (viz. obr. 2.1)
2. Rukou našroubujte středovou trubici na sběrač nečistot po směru hodinových ručiček (viz. obr.2.2)
3. Umístěte středovou trubici se sběračem nečistot vertikálně do středu nádoby (viz. obr.2.3)

DŮLEŽITÉ: Výrobek může být připevněn k betonové základně nebo dřevěnému podstavci pro zabránění náhodného převržení. Upevňovací otvory v podstavci mají průměr 6,4 mm a jsou od sebe vzdáleny 100 mm. Použijte 2 šrouby a bezpečnostní matice s max. průměrem 6,4 mm (viz. obr. 2.4)

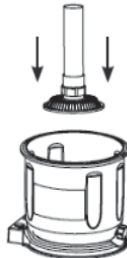
obr. 2.1



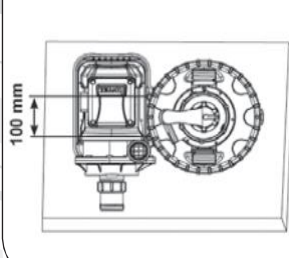
obr. 2.2



obr. 2.3



obr. 2.4



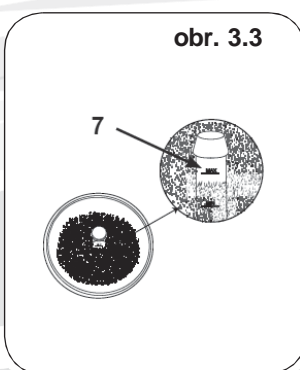
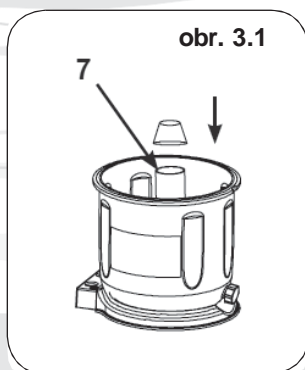
Naplnění pískem:

DŮLEŽITÉ: Používejte pouze originální bazénový křemičitý písek (zrnitost doporučená výrobcem 0,6 – 1,2)

Pozn.: Před plněním nádoby pískem se ujistěte, že středová trubice s filtračními sítky je bezpečně upevněná na dně nádoby a vertikálně umístěna přímo ve středu nádoby.

1. Zakryjte, pomocí hrnku nebo podobného předmětu, vršek středové trubice, aby se zabránilo napadání písku dovnitř trubky (viz. obr. 3.1)
2. Při sypaní písku doporučujeme využít pomoci druhé osoby, která bude držet středovou trubici vertikálně ve středu nádoby. Poté nasypete pomalu písek do ½ nádoby (viz. obr. 3.2)
3. Rovnoměrně rozprostřete písek uvnitř nádoby, poté přilijte vodu, která zmírní tlak při sypaní zbývajícího písku.
4. Písek musí být nasypán do úrovně mezi MIN a MAX značkami na středové trubici. Písek rovnoměrně rozprostřete a uhladte rukou (viz. obr. 3.3)
5. Odstraňte zakrytí středové trubice
6. Opláchněte veškerý písek na horním okraji nádoby

DŮLEŽITÉ: Ještě před přistoupením k dalšímu kroku se ujistěte, že po nasypání veškerého písku zůstala středová trubice (7) umístěná ve středu nádrže.



Varování

Nesprávné sestavení ventilu a objímky nádoby může způsobit, že se tyto části tlakem uvolní. Mohly by tak způsobit zranění, poškození majetku nebo i smrt.

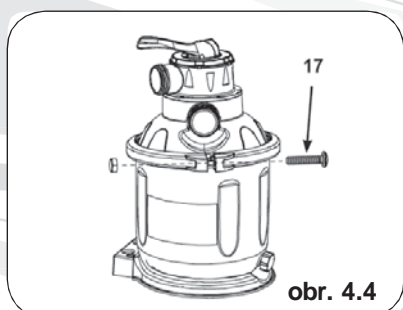
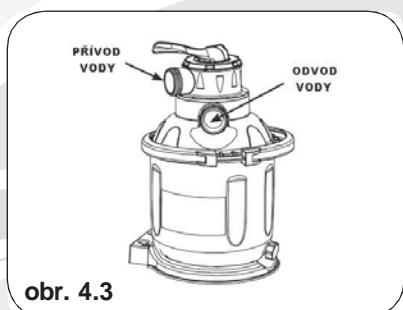
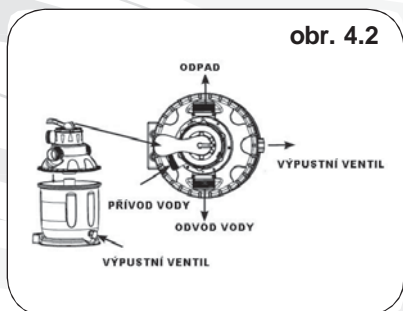
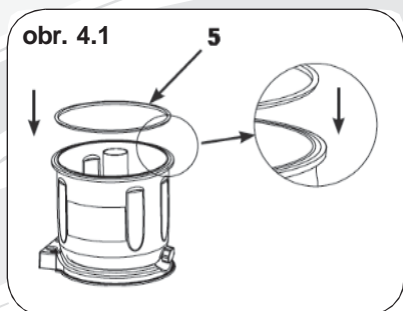
Instalace 6ti cestného ventilu:

1. Nasadíte těsnění nádoby (5) okolo vrchní hrany nádoby (viz. obr.4.1) Ujistěte se, že těsnění není špinavé od písku nebo jiných nečistot

Důležité: U 6-ti cestného ventilu jsou hadicové přípojky. Ujistěte se, že vývodní přípojka (z filtrace do bazénu) na ventilu směřuje k bazénu a přívodní přípojka (od čerpadla k ventilu) je souběžná s vývodem z čerpadla (viz. obr. 4.3)

2. Pomalu nasadíte ventil na filtrační nádobu a ujistěte se, že nátrubek ventilu bezpečně zapadl do středové trubice (viz. obr. 4.2)

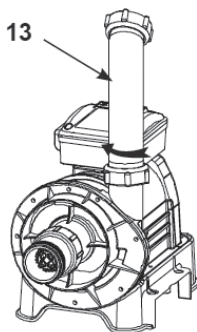
3. Odstraňte šroub objímky a nasadíte objímku po obvodu spoje hrdla filtrační nádoby a 6-ti cestného ventilu, potom opět připevněte šroub objímky a utáhněte (viz. obr. 4.4) křížovým šroubovákem (není součástí balení)



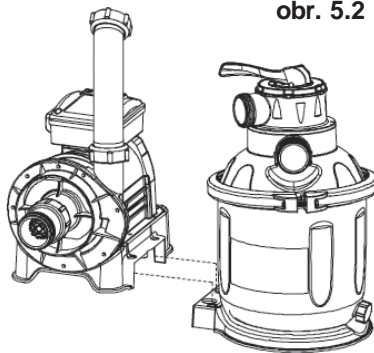
Instalace čerpadla:

1. Umístíte těsnění A (18) na vývod čerpadla. Po směru hodinových ručiček umístíte propojovací hadici (13) na vývod čerpadla (viz. obr. 5.1).
2. Umístíte čerpadlo k základně filtrační nádoby (viz. obr. 5.2)
3. Umístíte těsnění L (11) na přívodní přípojku 6ti cestného ventilu a po směru hodinových ručiček umístíte propojovací hadici (13) na přívodní přípojku 6ti cestného ventilu (viz. obr. 5.3).

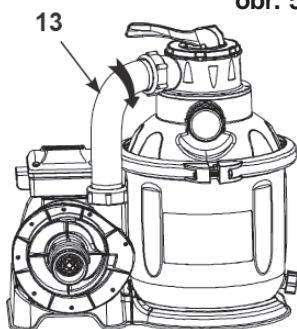
obr. 5.1



obr. 5.2



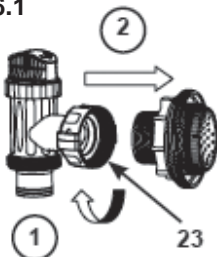
obr. 5.3



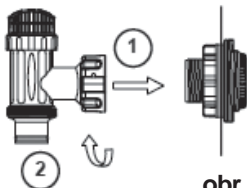
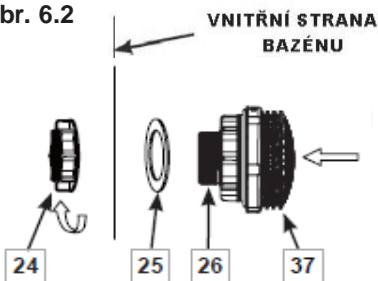
Postup při instalaci plunžrového ventilu se sítím a tryskou:

1. Uchopte sítko a plunžrový ventil.
2. Pohybem proti směru hodinových ručiček odšroubujte plunžrový ventil od spojky se závitem (26) (viz. obr. 6.1). Dbejte na to, abyste neztratili přechodové těsnění (23). Plunžrový ventil odložte na bezpečné místo.
3. Pohybem proti směru hodinových ručiček odšroubujte matici sítka (24) od spojky se závitem (26). Ploché těsnění (25) ponechte na spojce se závitem (26).
4. Nainstalujte sítko s plunžrovým ventilem do spodního průchodu v bazénu. Z vnitřní strany bazénu vložte spojku se závitem (26) do jedné z vyříznutých děr tak, aby těsnění zůstalo na spojce z vnitřní strany bazénu.
5. Matici sítka (24) nasměrujte plochou stranou proti vnější stěně bazénu a ve směru hodinových ručiček jí našroubujte zpět na spojku se závitem (26) (viz. obr. 6.2).
6. Pomocí prstů upevněte a utáhněte matici sítka (24) na spojku se závitem (26).
7. Uchopte plunžrový ventil. Ujistěte se, že přechodové těsnění (23) je na svém místě.
8. Ve směru hodinových ručiček našroubujte plunžrový ventil zpět na spojku se závitem (26) (viz. obr. 6.3).
9. Pro zabránění odtoku vody při plnění bazénu otočte ventil do pozice uzavřeno. (viz. obr. 6.4)

obr. 6.1

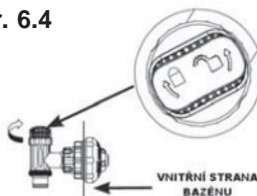


obr. 6.2



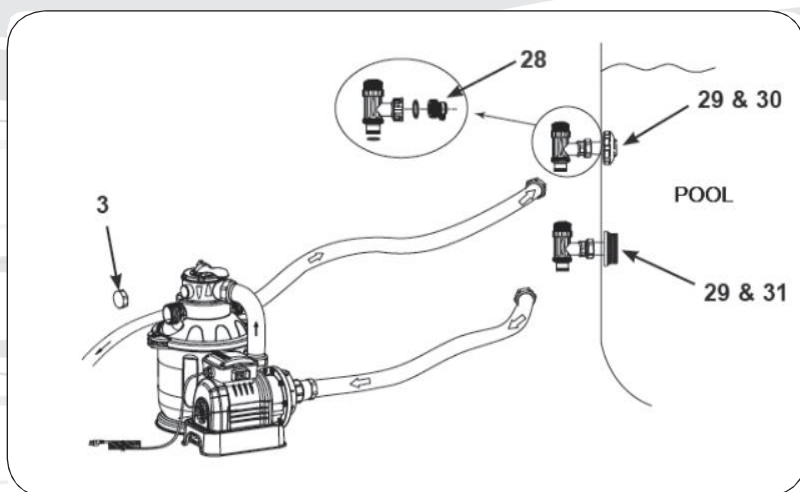
obr. 6.3

obr. 6.4



Postup při instalaci plunžrového ventilu se sítlem a tryskou přes adaptér B:

1. Uchopte sítko a plunžrový ventil.
2. Pohybem proti směru hodinových ručiček odšroubujte plunžrový ventil (21) od spojky se závitem (26). Dbejte na to, abyste neztratili přechodové těsnění (23).
3. Nainstalujte na plunžrový ventil (21) s přechodovým těsněním (23) adaptér B (28) a dotáhněte.
4. Nasadte hrdlo adaptéru na průchod stěnou (29) a zajistěte převlečnou maticí.
5. Pro zabránění odtoku vody při plnění bazénu otočte ventil do pozice uzavřeno. (viz. obr. 6.4)



Napojení filtračního okruhu:

1. Jeden konec hadice s maticemi (12) připojte na sání. Druhý konec hadice připojte na spodní plunžrový ventil se sítkem. Ujistěte se, že jsou matice na hadici dobře dotažené.
2. Druhou hadicí s maticemi (12) propojte výpustní otvor 6-ti cestného ventilu a horní plunžrový ventil s tryskou. Ujistěte se, že jsou matice na hadici dobře dotažené.
3. Třetí otvor (DRAIN) na 6-ti cestném ventilu nasměrujte k přípojce vodovodního odpadu a spojte ho s ní hadicí (není součástí balení). Před připojením hadice na třetí otvor (DRAIN) z něj odstraňte šroubovací víčko.
4. Filtrační zařízení je nyní připravena k filtrování vody.

Postup pro připojení filtrace pomocí standardní plovoucí hadice Ø 32 nebo 38 mm.

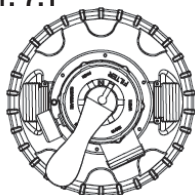
Adaptér A (36) připojte na sání a druhý adaptér na výpustní otvor 6-ti cestného ventilu. Hadice nasuňte na adaptéry a upevněte je pomocí hadicové spony. Hadici připojenou na sání zapojte k otvoru sání v bazénu. Druhou hadici, která vede od 6-ti cestného ventilu, připojte k přívodu vody do bazénu.

6. PROVOZNÍ INSTRUKCE

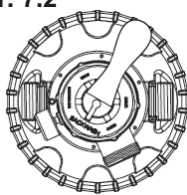
Jednotlivé funkce 6-ti cestného ventilu:

POLOHA VENTILU	FUNKCE	SMĚR TOKU VODY
FILTER (viz. obr. 7.1)	Filtrace vody a běžné vysávání nečistot.	Z pumpy přes filtrační médium do bazénu.
BACKWASH (viz. obr. 7.2)	Obrácený průtok vody pro vyčištění filtračního média.	Z pumpy přes filtrační médium do ventilu pro vypouštění vody.
RINSE (viz. obr. 7.3)	Pro počáteční pročištění písku a jeho urovnání po použití funkce BACKWASH.	Z pumpy přes filtrační médium do ventilu pro vypouštění vody.
WASTE (viz. obr. 7.4)	Pro vysání vody přímo do odpadu, pro snížení hladiny vody v bazénu nebo pro úplné vypuštění bazénu.	Z pumpy do ventilu pro vypouštění vody s vynecháním průtoku přes filtrační médium.
RECIRCULATE (viz. obr. 7.5)	Běžná cirkulace vody, avšak bez průchodu vody přes písek.	Z pumpy do bazénu s vynecháním průtoku přes filtrační médium.
CLOSED (viz. obr. 7.6)	Uzavření veškerého průtoku vody do pumpy i do bazénu. NEPOUŽÍVEJTE TUTO FUNKCI PŘI ZAPNUTÉ PUMPĚ!!!	

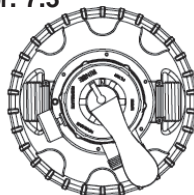
obr. 7.1



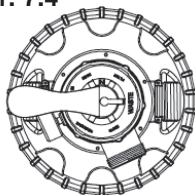
obr. 7.2



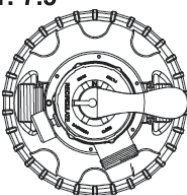
obr. 7.3



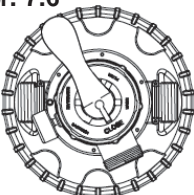
obr. 7.4



obr. 7.5



obr. 7.6



Počáteční spuštění a zprovoznění:

Před spuštěním zařízení se ujistěte, že:

- všechny hadice jsou připojené a jsou pevně dotažené
- bylo použito správné množství písku
- celý systém je připojen do zásuvky s uzemněním nebo s proudovým chráničem

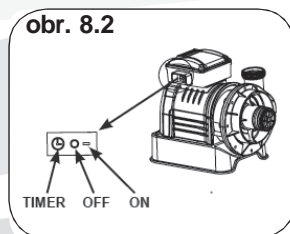
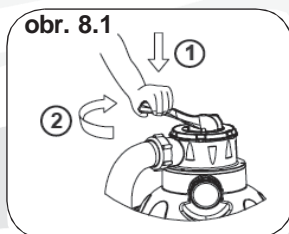
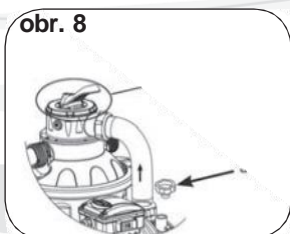
DŮLEŽITÉ: 6-ti cestný ventil je nyní nastaven v pozici UZAVŘENO (CLOSED). Zařízení nikdy nespouštějte, pokud je ventil v této pozici. Pokud zapnete pumpu a ventil bude v této pozici, může nastat situace, která může vést až k explozi!!!

1. Pro otevření ventilů nastavte ventil do pozice otevřeno. (viz. obr. 6.4)
2. Odvzdušnění systému - Ujistěte se, že je filtrace vypnutá. Otočte 6-cestný ventil do pozice N a odšroubujte víčko vzduchového výpustního ventilu (36) viz. obrázek č. 8. Ventil uzavřete, poté co z trubice vzduchového ventilu začne vytékat voda
3. Ujistěte se, že výpustní otvor (označený DRAIN) není zakrytý šroubovacím víčkem a že je nasměrovaný k ústí vodovodního odpadu.
4. Ujistěte se, že je zařízení vypnuté. Stlačte madlo 6-ti cestného ventilu a otočte jím do polohy „BACKWASH“ (viz. obr. 7.2 a 8.1).

DŮLEŽITÉ: Z důvodu předejití poškození ventilu, mějte před jeho otočením vždy madlo ventilu stlačené. Před změnou polohy ventilu mějte pumpu vždy vypnutou.

4. Zapněte pumpu (viz. obr. 8.2). Průtok vody je nyní obrácený – voda proudí skrz písek do ventilu pro vypuštění vody. Ventil nechte v pozici BACKWASH, dokud ve ventilu pro vypuštění vody nepoteče čistá voda nebo dokud nevidíte čistou vodu skrze průhled na výpustním ventilu.

POZNÁMKA: Počáteční propláchnutí funkcí BACKWASH je doporučováno z důvodů vyplavení všech nečistot a drobných částeczek z písku.



5. Vypněte zařízení a nastavte 6-ti cestný ventil do polohy „RINSE“ (viz. obr. 7.6).
6. Zapněte zařízení a nechte jí zapnutou cca po dobu 1 minuty pro urovňání pískové náplně.
7. Vypněte zařízení a nastavte 6-ti cestný ventil do polohy „FILTER“ (viz. obr. 7.1).
8. Zapněte zařízení. To nyní pracuje v běžném filtračním režimu. Zařízení nechte zapnuté, dokud není dosaženo požadované čistoty vody, ne však déle než 12 hodin denně.
9. Poznamenejte si počáteční hodnotu tlaku, která byla na manometru, když je filtrační médium (písek) čisté.

Upozornění: Při velké zátěži využívání bazénů nebo při extrémních teplotních podmínkách filtrujte vodu častěji.

POZNÁMKA: Během počátečního zprovoznění systému může být potřeba častějšího zpětného proplachování (BACKWASH) z důvodu větší přítomnosti nečistot ve vodě a v písku. Následně může filtrační písek, obsahovat větší množství nashromážděných nečistot než je obvyklé a může dojít ke zvýšení vnitřního tlaku v pumpě a ke snížení průtoku vody. Pokud k systému není připojen žádný vysavač nečistot a hodnoty tlaku se na manometru pohybují ve žlutém poli, je potřeba provést zpětné propláchnutí písku (BACKWASH).

Vysavač nečistot připojený k systému může způsobit snížení průtoku vody a zvýšení tlaku v pumpě. Odstraňte vysavač a zjistěte, zda se po odstranění vysavače hodnoty tlaku posunuly ze žlutého pole do pole zeleného.

Provoz pumpy v režimu „TIMER“ a v manuálním režimu:

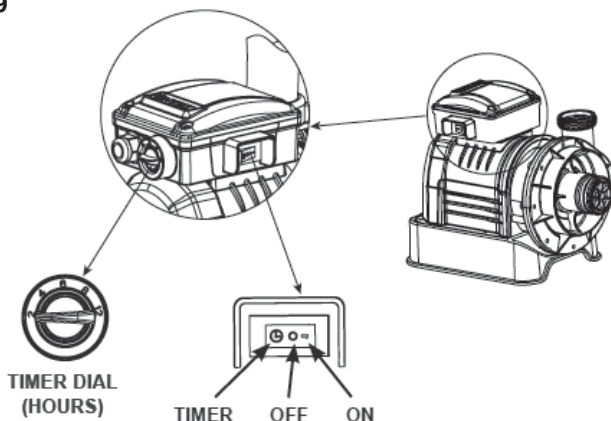
Provoz pumpy v nastavení „FILTER“ v režimu TIMER:

1. Otočným ovladačem timeru nastavte požadovanou dobu provozu. Viz. tabulka provozních časů (viz. obr. 9).
2. Zapněte pumpu stlačením symbolu na spínacím tlačítku. Pumpa nyní filtruje vodu a skončí s filtrací po uplynutí nastavené doby provozu. Zabudovaný časový spínač bude nyní uvádět pumpu do provozu každý den ve stejnou dobu a na počet nastavených hodin.
3. Doba provozu může být přenastavena – postupujte podle předchozích dvou kroků).

Provoz pumpy v manuálním režimu (bez použití režimu TIMER):

1. Zapněte pumpu stlačením symbolu „-“ na spínacím tlačítku. Pumpa nyní filtruje vodu.
2. Pumpu vypnete stlačením symbolu „O“ na spínacím tlačítku.

obr. 9



7. PRŮVODCE PŘI ODSTRANĚNÍ KOMPLIKACÍ

PROBLÉM	KONTROLA	MOŽNÉ ŘEŠENÍ
MOTOR FILTRACE NEBĚŽÍ	- pumpa není v zásuvce	- přívodní kabel musí být zapnutý v zásuvce s proudovým chráničem a uzemněním
	- je potřeba zkontrolovat pojistky	- zapněte jistič. Pokud jistič opětovně vypadá, je pravděpodobně problém ve Vašem el. rozvodu. Vypněte jistič a obraťte se na elektrikáře, aby problém vyřešil.
	- motor je příliš horký a bezpečnostní pojistka ho nedovolí zapnout	- nechte motor vychladnout a potom pumpu opět zapněte.
FILTRACE NEČISTÍ VODU	- nesprávná koncentrace chlóru nebo nesprávná hodnota pH.	- upravte koncentraci chlóru a pH na správné hodnoty.
	- v nádobě filtrace není písek.	- doplňte do nádoby písek dle instrukcí v návodu.
	- nesprávná pozice 6-ti cestného ventilu	- nastavte ventil do pozici „FILTER“.
	- extrémně znečištěný bazén.	nechte filtraci zapnutou delší čas.
	- mřížka sítky ve stěně bazénu je ucpaná a zabraňuje průtoku vody.	- vyčistěte mřížku sítky ve stěně bazénu
PROUD FILTRACE JE SLABÝ	- mřížka sítky ve stěně bazénu nebo výpust jsou ucpané	- vyčistěte všechny nečistoty z mřížky sítky ve stěně bazénu
	- ucházející vzduch v sací části soustavy	- utáhněte matice hadic, prověřte hadice, zda nejsou poškozené, zkontrolujte hladinu vody.
	- filtrační písek je zanesený nečistotou.	- nastavte ventil do pozici „BACKWASH“, a nechte zanesený písek propláchnout do odpadu.
	- zda-li není systém zavzdušněný.	- odvzdušněte systém za pomoci vzduchového ventilu.

FILTRACE NEFUNGUJE	- nízká hladina vody.	- doplňte hladinu bazénu na správnou úroveň.
	- mřížka sítka ve stěně bazénu je ucpaná.	- vyčistěte mřížku sítka ve stěně bazénu.
	- ucházející vzduch v sací hadici.	- utáhněte matice hadic a prověřte hadice, zda nejsou poškozené.
ÚNIK VODY SKRZ VÍKO NEBO 6-TI CESTNÝ VENTIL	- chybí těsnění nádoby.	- sejměte víko nádoby a ujistěte se, že je těsnění na správném místě.
	- těsnění nádoby je špinavé.	- vyčistěte těsnění proudem vody
	- upínací obruč nedrží těsně.	- utáhněte upínací šroub obruče přiloženým klíčem na matice.
ČASOVAČ JE NEPŘESNÝ NEBO NELZE NASTAVIT	- možnost vnitřní poruchy časovače.	- pumpu vypněte a po 5-ti minutách ji opět zapněte. - znovu nastavte časovač. - kontaktujte servisní středisko
MANOMETR NEFUNGUJE	- ucpaný vstup do manometru.	- manometr odšroubujte od těla 6-ti cestného ventilu a odstraňte nečistoty ve vstupu do manometru.
	- poškozený manometr	- kontaktujte servisní středisko

8. ZÁRUČNÍ PODMÍNKY

Filtrace byla vyrobena z materiálu vysoké kvality. Všechny součástky byly zkontrolovány a shledány nezávadnými, záruka platí po dobu 24 měsíců od data nákupu. Uschovejte všechny doklady o nákupu společně s návodem. Doklad o nákupu bude požadován při uplatňování záručních nároků.

- reklamace zboží se řídí právním řádem ČR
- záruka se vztahuje na veškeré vady způsobené chybou ve výrobě nebo vadou materiálu
- doporučujeme, aby při zakoupení výrobku byla překontrolována jeho kompletnost
- po zakoupení filtrace doporučujeme, aby byla překontrolována neporušenost transportního obalu a filtrace či jiného znehodnocení. V případě jakéhokoli poškození neprodleně informujte prodejce
- vykazuje-li filtrace zjevné vady, které se projeví ihned po zprovoznění a pro které zařízení nelze užívat, tak vady musí kupující uplatnit u prodávajícího bez zbytečného odkladu
- při zjištění závady na jednotlivých částech filtrace reklamujte pouze vadnou část
- filtrační zařízení může být instalováno a provozováno podle pokynů uvedených v tomto návodu

Záruka se nevztahuje na:

- opotřeben v důsledku nesprávné instalace, nesprávného používání, případné nesprávného uskladnění
- vady způsobené mechanickým poškozením
- vady způsobené vlivem živelných sil
- vady způsobené použitím nestandardních chemických prostředků
- můžete pomoci chránit životní prostředí. Dodržujte místní nařízení pro likvidaci odpadu
- běžné opotřebení zařízení odpovídající charakteru a době jeho užívání
- vadná elektrická zařízení odevzdejte k likvidaci odborné firmě

Zazimování: při odpojení filtračního zařízení po koupací sezóně se doporučuje, aby byla voda vypuštěna a zařízení uskladněno v temperované místnosti (5-30°C), v opačném případě může dojít k nevratnému poškození a ztrátě záruky.

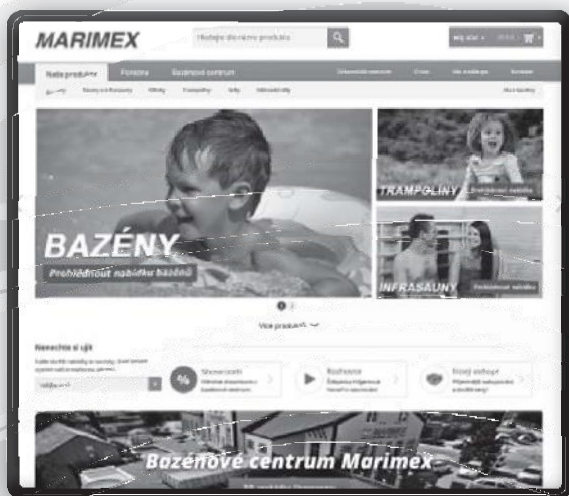
**Chyby v tisku vyhrazeny.
Výrobce - Intex Development Co. Ltd.**

9. PŘÍPRAVKY CHLOROVÉ ŘADY AQUAMAR



- 7 DAY TABS** – Velké dezinfekční pomalurozpustné tablety pro průběžné udržování koncentrace chloru po použití chlor. granulátu Start. Slouží jako protiporostový prostředek účinný proti řasám, plísním, bakteriím a virům.
- KOMPLEX 5v1** – Pětisložkové tablety pro dezinfekci, prevenci proti řasám, vločkování, stabilizaci tvrdosti vody a stabilizaci pH.
- CHLOR TRIPLEX** – Víceúčelový přípravek k dezinfekci, zabránění vzniku řas a vysrážení nečistot. Po ponoření tablety do vody dochází k postupnému uvolňování chloru, zároveň k rozpouštění látky s algicidním účinkem a vločkovačem. Velké tablety.
- CHLOR SHOCK** – Krátkodobě a rychle zvyšuje koncentraci chloru, který ničí většinu druhů řas. Účinkuje též na bakterie a viry.
- ALGAESTOP** – Přípravek určený k prevenci proti růstu řas. Lze jím již narostlé řasy zničit. Je účinný též proti plísním, v menší míře proti bakteriím.
- VLOČKOVAČ** – Slouží k vysrážení zákalů, k projasnění vody a odstranění jemných mechanických nečistot z vody. Používat preventivně 1 x týdně a vždy po použití přípravku Shock.
- MINITABS** – malé dezinfekční pomalurozpustné tablety pro průběžné udržování koncentrace chloru po použití chlor. granulátu Start. Slouží jako protiporostový prostředek proti řasám, plísním, bakteriím a virům.
- TRIPLEX MINI** – Víceúčelový přípravek k dezinfekci, zabránění vzniku řas a vysrážení nečistot. Po ponoření tablety do vody dochází k postupnému uvolňování chloru, zároveň k rozpouštění látky s algicidním účinkem a vločkovačem. Malé tablety.

- pH MINUS** – Slouží ke snížení hodnoty pH ve vodě. Při nesprávné hodnotě pH neúčinkují plnohodnotně ostatní použité přípravky. Ideální hodnota pH je 6,8 až 7,2.
- pH PLUS** – Slouží ke zvýšení hodnoty pH ve vodě. Při nesprávné hodnotě pH neúčinkují plnohodnotně ostatní použité přípravky. Ideální hodnota pH je 6,8 až 7,2.
- START** – Chlorový granulát určený pro první zachlorování, umožňující rychle dodat potřebnou dávku chloru. Obsahuje stabilizátor chloru. Vhodný k průběžnému ošetřování vody a do automatických dávkovačů chloru.
- STUDNA** – Slouží k odstranění železa, manganu a jiných minerálů z vody. Snižuje tvrdost vody. Preventivní aplikace do studniční vody. Odstraňuje hnědé či zelené zabarvení vody způsobené přítomností kovů, projevující se po prvním zachlorování.
- SUPER SHOCK** – Superaktivní dvousložkový prostředek proti již narostlé řase. Bublinky stoupající k hladině a podél stěn bazénu strhávají a nabalují řasy na sebe a vynášejí je s sebou na hladinu. Zneškodněné řasy z hladiny odstraní skimmer.
- CLEAR GEL** – slouží k odstranění vápenatých usazenin na stěnách bazénů a k odstranění rezavých skvrn. Doporučuje se tímto přípravkem ošetřit stěny bazénu alespoň 1 x ročně, nejlépe na jaře před napuštěním bazénu.
- CHLOR MINUS** – rychle snižuje vysokou koncentraci chloru. Po použití šokových přípravků umožňuje v krátké době opětovné koupání.
- CHLOR STABIL** – Snižuje ztráty chloru způsobené UV zářením. Dokáže uspořit až 75% chloru.
- ZAZIMOVAČ** – Přípravek pro zazimování bazénu. Zpomaluje růst řas rostoucích při nízkých teplotách a snižuje možnost vzniku zákalů. Neslouží proti zamrznutí vody v bazénu!
- STARTOVACÍ SET** – Praktický set pro zahájení bazénové sezóny
– obsahuje Triplex Mini, Chlor Shock, Ph-, zdarma Tester
- PROJASŇOVAČ** – Vysoceúčinný vložkovač s projasňujícím efektem



Široký výběr
bazénů, trampolín,
infra사un a doplňků



Nákup rychle
a snadno z pohodlí
domov



24 h
hodin



Prodej i na splátky

Prodejní centrum MARIMEX, Libušská 264, Praha 4 – Libuš



👉👉 Výstavní plocha
včetně venkovní
expozice 2500 m²

👉👉 Možnost vyzkoušet
si vystavené produkty

👉👉 Odborné poradenství
– vše na jednom místě

👉👉 Zboží ihned k odběru





MARIMEX



Návod na inštaláciu

**Piesková
filtrácia Sand 4**

1. Dôležité bezpečnostné ZÁSADY

- Pred inštaláciou a použitím tohto výrobku je nutné si pozorne prečítať, porozumieť a riadiť sa všetkými pokynmi.
 - Tento výrobok môžu používať len dospelé osoby. Nepatrí do ruky deťom.
 - Filtračné zariadenie nesmie byť zapnuté, ak sú v bazéne osoby alebo sa bazén používa.
 - Počas prevádzky filtračného zariadenia sa nepribližujte rukami či vlasmi k zberaču nečistôt!
 - Pred začiatkom nastavovania, čistenia, údržby alebo demontáže zberača nečistôt, koša a pod. filtračné zariadenie vypnite alebo ho odpojte od zdroja elektrického prúdu.
 - Ak sa bazén používa, odstráňte z neho všetky prostriedky na údržbu.
 - Zariadenie nie je určené pre použitie osobami (vrátane detí) so zníženými fyzickými, zmyslovými alebo mentálnymi schopnosťami, pokiaľ nie je zaistený ich dohľad a inštruktáž zodpovednou osobou; osobami, ktoré nie sú oboznámené s obsluhou v rozsahu tohto návodu; osobami pod vplyvom liekov, omamných prostriedkov apod., znižujúcich schopnosť rýchlej reakcie.
- Zariadenie zabezpečte tak, aby sa k nemu deti bez dozoru nemohli dostať.
Odložte si tieto pokyny k neskoršiemu nahliadnutiu!

NEDODRŽANIE TÝCHTO VAROVANIE MÔŽE MAŤ ZA NÁSLEDOK POŠKODENIE MAJETKU, úraz elektrickým prúdom, ALEBO INÉ VÁŽNE ZRANENIA, UTOPENIU ČI SMRŤ

2. VŠEOBECNÉ INFORMÁCIE

Tieto varovania, pokyny a pravidlá bezpečnosti predstavujú len niektoré z možných rizík a nebezpečenstiev zábavných vodných zariadení a neuvádza všetky možné riziká a nebezpečenstvá. Pri pobyte vo vode sa riadte zdravým rozumom a úsudkom.

Filtračný systém sa skladá z filtračnej nádoby, ktorá je vyrobená z vysoko kvalitného polypropylénu (PP). Je bez švov, odoláva korózii a bežne dostupným chemikáliám používaných v bazénoch. Je vybavená odvodňovacím ventilom, tlakomerom, vstavanými komponenty filtračnej nádoby vrátane ľahko ovládateľného 6-ti cestného ventilu, ktorý je zabudovaný do veka filtračnej nádoby, motorom čerpadla a plastovou základňou pre montáž v mieste inštalácie.

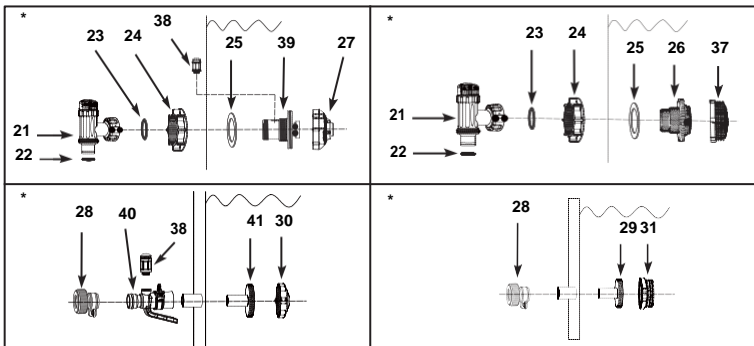
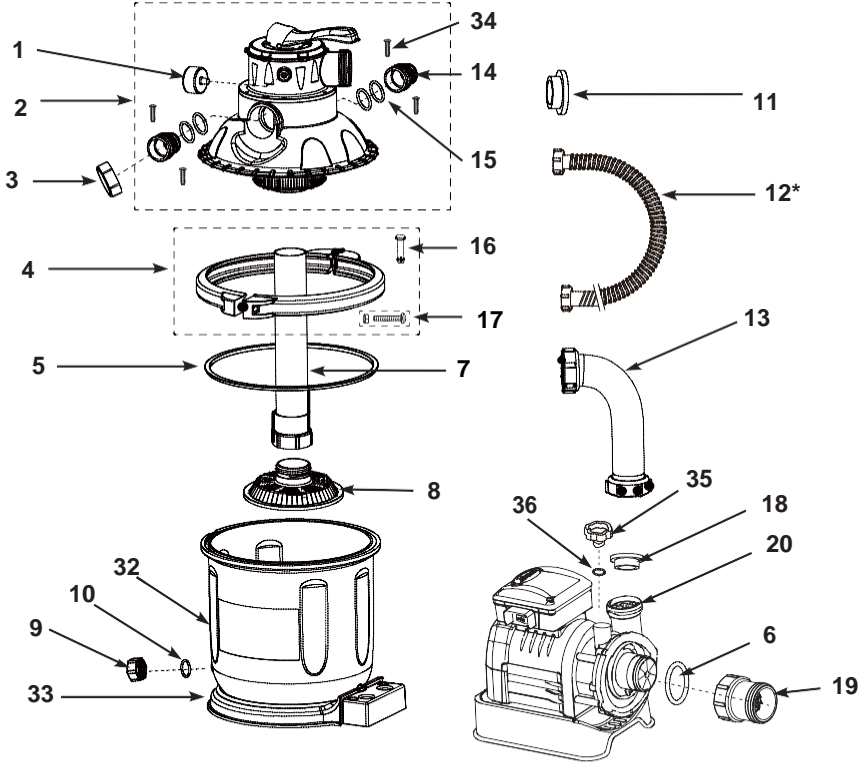
Systém je vyrobený z vysoko kvalitných materiálov pri prísnom dodržiavaní technických noriem a prechádza výstupnou kontrolou.

Návod na použitie obsahuje popis zostavenia, inštalácie, spustenia, údržby, opráv a pokyny pre údržbu.

UPOZORNENIE: Vyobrazenie uvedené v tomto návode sú len ilustračné a môžu sa líšiť od skutočne dodaného výrobku.

3. OPIS DIELOV

Pred kompletizáciou a správdzkovaním výrobku venujte prosím čas kontrole obsahu balenia.



Č.	Popis	ks	č. ND	Č.	Popis	ks	č. ND
1	Manometer (merač tlaku)	1	11720	22	Tesnenie na hadicu	2	10262
2	šesťcestný ventil	1	11721	23	prechodové tesnenie	2	10745
3	Kryt výpustného otvoru	1	11131	24	matica sitka	2	10256
4	objímka	1	11722	25	ploché tesnenie	2	10255
5	tesnenie nádoby	1	11728	26	Spojka so závitom	1	11235
6	Tesnenie motora čerpadla	1	10712	27	nastaviteľná tryska	1	12369
7	stredová trubica	1	11729	28	adaptér B	2	10722
8	zberač nečistôt	1	11730	29	priechod stenou	2	11070
9	Kryt výpustného ventilu	1	11456	30	dýza	1	12364
10	Tesnenie výstupného ventilu	1	11385	31	Košiček (sito sania)	1	12197
11	L tesnenie	4	11228	32	filtračná nádoba	1	11731
12	Hadica s maticami	2	11010	33	Základňa filtračnej nádoby	1	11732
13	Prepojovacie hadice	1	11764	34	Skrutky priehľadného adaptéra	4	11725
14	priehľadný adaptér	2	11723	35	Vzduchový vypúšťací ventil	1	10725
15	Tesnenie priehľadného	4	11724	36	Tesnenie vzduchového ventilu	1	10264
16	kolíček objímky	1	11726	37	Košiček (sito sania)	1	12198
17	skrutka objímky	1	11727	38	vzduchovací ventil	1	12363
18	tesnenie A	1	11412	39	spojka závitová	1	12371
19	Priehľadný zberač lístia	1	11733	40	Nástavec vzduchové trysky	1	12368
20	motor čerpadla	1	11735	41	Priechod stenou - mriežka	1	12365
21	plunžrový ventil	2	10747	42	čiapka ventilu	1	12373

Diely označené hviezdíčkou sú v balení filtrácie iba v sete s bazénom

4. TECHNICKÉ PARAMETRE

Pieskové filtračné zariadenie odstraňuje len nečistoty rozptýlené vo vode, ale nedezinfikuje vodu. Pre dezinfekciu bazénovej vody použite bazénovú chémiu.

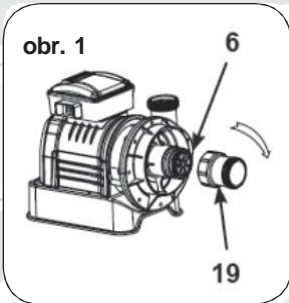
SAND 4	
napájanie	220-240V
výkon	190 W
prevádzkový tlak	1,4 bar
maximálny výkon	4.500 litrov/h
piesková náplň	kremitý piesok (zrornosť 0,6-1,25 mm)
množstvo pieskovej náplne	12kg

5. MONTÁŽ

Umiestnenie a zostavenie pieskového filtračného zariadenia:

- Zariadenie musí byť inštalované na pevnej ploche
- Zariadenie umiestnite tak, aby bolo chránené pred počasím, mrazom, vlhkosťou a zatopením.
- Zariadenie musí byť umiestnené na osvetlenom a dobre prístupnom mieste pre vykonávanie bežného servisu.
- Motor čerpadla vyžaduje prostredie s voľnou cirkuláciou vzduchu z dôvodu vzduchového chladenia motora. Zariadenie neinštalujte vo vlhkom alebo nevetranom prostredí.

Umiestnite tesnenie motora čerpadla (6) a po smere hodinových ručičiek zaskrutkujte priehľadný zberač lístia (19) (viď. obr. 1)

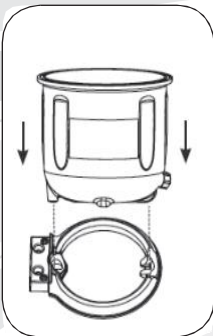


Inštalácia pieskovej nádoby:

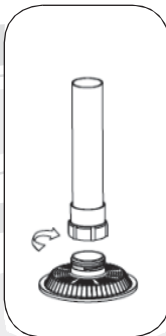
1. Umiestnite základňu nádoby na vybrané miesto a umiestnite nádobu na podstavec (viď. Obr. 2.1)
2. Rukou naskrutkujte stredovú trubicu na zberač nečistôt v smere hodinových ručičiek (viď. Obr.2.2)
3. Umiestnite stredovú trubicu so zberačom nečistôt vertikálne do stredu nádoby (viď. Obr.2.3)

DÔLEŽITÉ: Výrobok môže byť pripevnený k betónovej základni alebo drevenému podstavci pre zabránenie náhodného prevrhnutiu. Upevňovacie otvory v podstavci majú priemer 6,4 mm a sú od seba vzdialené 100 mm. Použite 2 skrutky a bezpečnostné matice s max. Priemerom 6,4 mm (viď. Obr. 2.4)

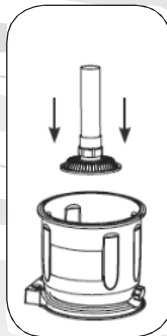
obr. 2.1



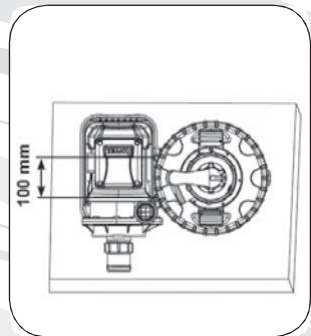
obr. 2.2



obr. 2.3



obr. 2.4



Naplnenie pieskom:

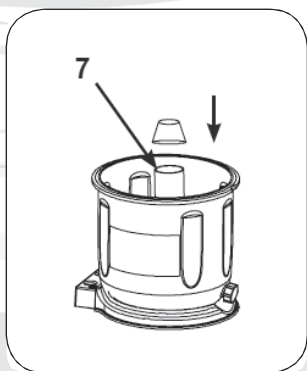
DÔLEŽITÉ: Používajte len originálne bazénový kremičitý piesok (zrניות' doporučená výrobcom 0,6 - 1,2)

Pozn. : Pred plnením nádoby pieskom sa uistite, že stredová trubica s filtračnými sieťkami je bezpečne upevnená na dne nádoby a vertikálne umiestnená priamo v strede nádoby.

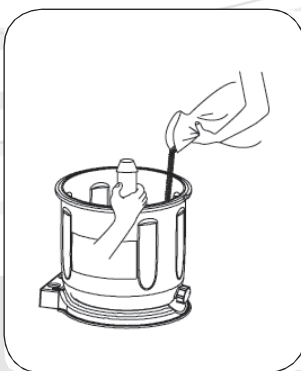
1. Zakryte, pomocou hrnčeka alebo podobného predmetu, vršok stredovej hubice, aby sa zabránilo napádanie piesku dovnútra rúrky (viď. Obr. 3.1)
2. Pri sypaní piesku odporúčame využiť pomoc druhej osoby, ktorá bude držať stredovú trubicu vertikálne v strede nádoby. Potom nasypete pomaly piesok do ½ nádoby (viď. Obr. 3.2)
3. Rovnomerne rozprestrite piesok vo vnútri nádoby, potom prilejte vodu, ktorá zmierni tlak pri sypania zostávajúceho piesku.
4. Piesok musí byť nasypáný do úrovne medzi MIN a MAX značkami na stredovej trubici. Piesok rovnomerne rozprestrite a uhladte rukou (viď. Obr. 3.3)
5. Odstráňte zakrytie stredovej trubice
6. Opláchnite všetok piesok na hornom okraji nádoby

DÔLEŽITÉ: Ešte pred prístupím k ďalšiemu kroku sa uistite, že po nasypaní všetkého piesku zostala stredová trubica (7) umiestnená v strede nádrže.

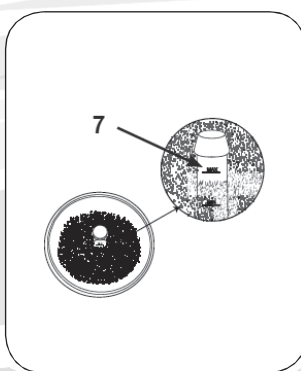
obr. 3.1



obr. 3.2



obr. 3.3



Varovanie

Nesprávne zostavenie ventilu a objímky nádoby môže spôsobiť, že sa tieto časti tlakom uvoľnia. Mohli by tak spôsobiť zranenie, poškodenie majetku alebo aj smrť.

Inštalácia 6ti cestného ventilu:

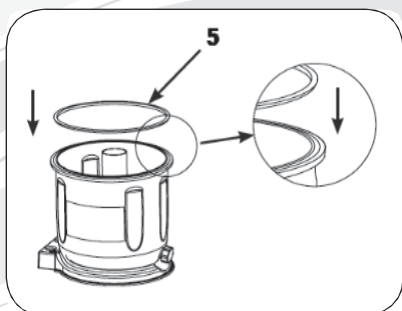
1. Nasadíte tesnenie nádoby (5) okolo vrchnej hrany nádoby (viď. Obr.4.1) Uistite sa, že tesnenie nie je špinavé od piesku alebo iných nečistôt

Dôležité: U 6-ti cestného ventilu sú hadicové prípojky. Uistite sa, že odvodnú prípojka (z filtrácie do bazéna) na ventile smeruje k bazénu a prírodné prípojka (od čerpadla k ventilu) je súbežná s vývodom z čerpadla (viď. Obr. 4.3)

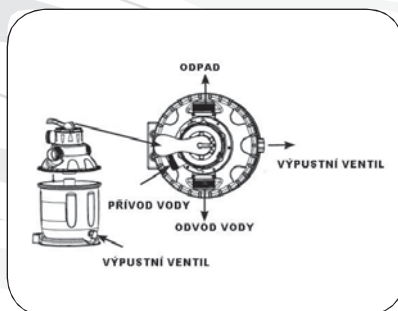
2. Pomaly nasadíte ventil na filtračnú nádobu a uistite sa, že nátrubok ventilu bezpečne zapadol do stredovej trubice (pozri. Obr. 4.2)

3. Odstráňte skrutku objímky a nasadíte objímku po obvode spoja hrdla filtračnej nádoby a 6-ti cestného ventilu, potom opäť pripevnite skrutku objímky a utiahnite (viď. Obr. 4.4) križovým skrutkovačom (nie je súčasťou balenia)

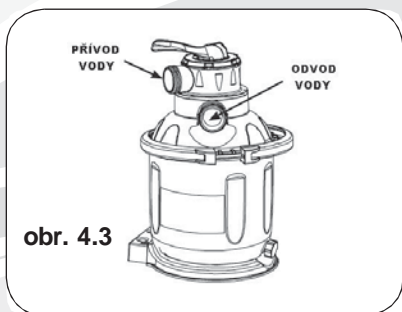
obr. 4.1



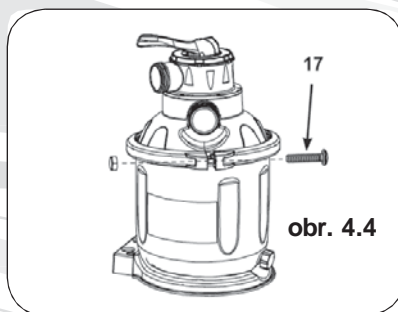
obr. 4.2



obr. 4.3



obr. 4.4



Odpad = odpad

Výpustní ventil = výpustný ventil

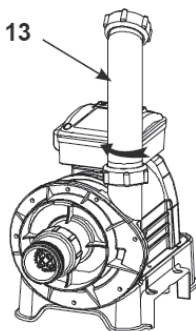
Odvod vody = Odvod vody

Prívod vody = Prívod vody

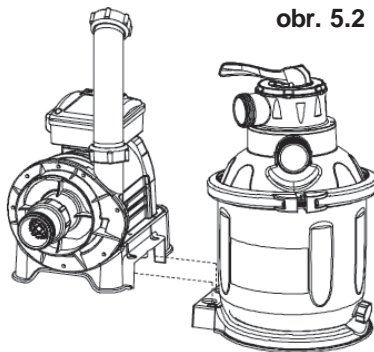
Inštalácia čerpadla:

1. Umiestnite tesnenie A (18) na vývod čerpadla. V smere hodinových ručičiek umiestnite prepojovací hadicu (13) na vývod čerpadla (viď. Obr. 5.1).
2. Umiestnite čerpadlo k základni filtračnej nádoby (viz. obr. 5.2)
3. Umiestnite tesnenie L (11) na prívodnej prípojke 6ti cestného ventilu a po smere hodinových ručičiek umiestnite prepojovaciu hadicu (13) na prívodnej prípojke 6ti cestného ventilu (viď. Obr. 5.3).

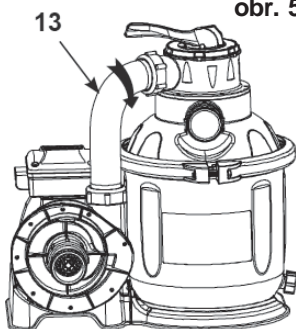
obr. 5.1



obr. 5.2



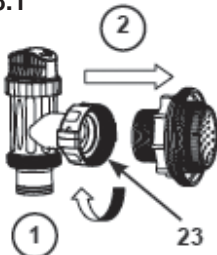
obr. 5.3



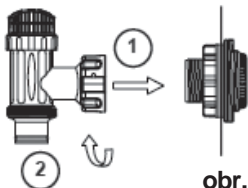
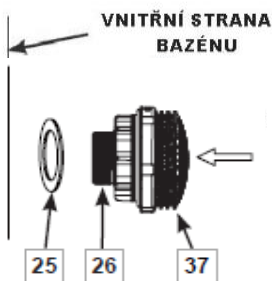
Postup pri inštalácii plunžrového ventilu so sitom a tryskou:

1. Uchopte sitko a plunžrový ventil.
2. Pohybom proti smeru hodinových ručičiek odskrutkujte plunžrový ventil od spojky so závitom (26) (viď. Obr. 6.1). Dbajte na to, aby ste nestratili prechodové tesnenie (23). Plunžrový ventil odložte na bezpečné miesto.
3. Pohybom proti smeru hodinových ručičiek odskrutkujte maticu sitka (24) od spojky so závitom (26). Ploché tesnenie (25) ponechajte na spojke so závitom (26).
4. Nainštalujte sitko s plunžrovým ventilom do spodného priechodu v bazéne. Z vnútornej strany bazéna vložte spojku so závitom (26) do jednej z vyrezaných dier tak, aby tesnenie zostalo na spojke z vnútornej strany bazéna.
5. Maticu sitka (24) nasmerujte plochou stranou proti vonkajšej stene bazéna a v smere hodinových ručičiek ju naskrutkujte späť na spojku so závitom (26) (viď. Obr. 6.2).
6. Pomocou prstov upevnite a utiahnite maticu sitka (24) na spojku so závitom (26).
7. Uchopte plunžrový ventil. Uistite sa, že prechodové tesnenie (23) je na svojom mieste.
8. V smere hodinových ručičiek naskrutkujte plunžrový ventil späť na spojku so závitom (26) (viď. Obr. 6.3).
9. Pre zabránenie odtoku vody pri plnení bazéna otočte ventil do pozície uzavretého. (Viď. Obr. 6.4)

obr. 6.1

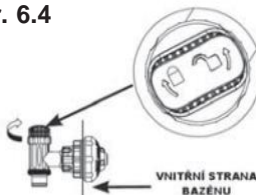


obr. 6.2



obr. 6.3

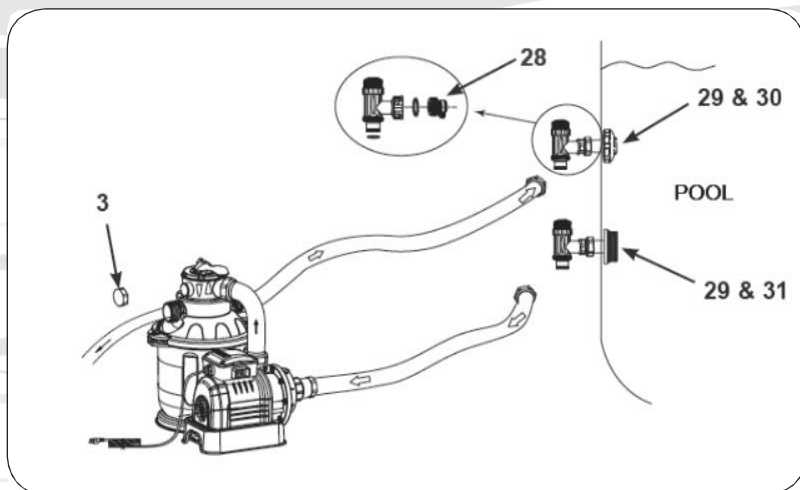
obr. 6.4



Vnitřní strana bazénu = Vnútná strana bazéna

Postup pri inštalácii plunžrového ventilu so sítom a tryskou cez adaptér B:

1. Uchopte sítko a plunžrový ventil.
2. Pohybom proti smeru hodinových ručičiek odskrutkujte plunžrový ventil (21) od spojky so závitom (26). Dbajte na to, aby ste nestratili prechodové tesnenie (23).
3. Nainštalujte na plunžrový ventil (21) s prechodovým tesnením (23) adaptér B (28) a dotiahnite.
4. Nasadte hrdlo adaptéra na priechod stenou (29) a zaistite prevlečnou maticou.
5. Pre zabránenie odtoku vody pri plnení bazéna otočte ventil do pozície uzavretě. (Vid'. Obr. 6.4)



Napojenie filtračného okruhu:

1. Jeden koniec hadice s maticami (12) pripojte na sanie. Druhý koniec hadice pripojte na spodný plunžrový ventil so sítkom. Uistite sa, že sú matice na hadici dobre dotiahnuté.
2. Druhou hadicou s maticami (12) prepojte výpustný otvor 6-cestného ventilu a hornú plunžrový ventil s tryskou. Uistite sa, že sú matice na hadici dobre dotiahnuté.
3. Tretia otvor (DRAIN) na 6-cestnom ventilu nasmerujte k prípojke vodovodného odpadu a spojte ho s ňou hadicou (nie je súčasťou balenia). Pred pripojením hadice na tretí otvor (DRAIN) z neho odstráňte skrutkovacie viečko.
4. Filtračné zariadenie je teraz pripravená na filtrovanie vody.

Postup pre pripojenie filtrácie pomocou štandardnej plávajúcej hadice Ø 32 alebo 38 mm.

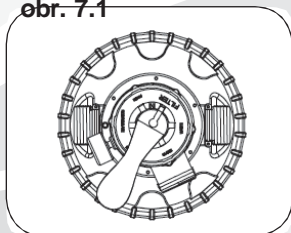
Adaptér A (36) pripojte na sanie a druhý adaptér na výpustný otvor 6-ti cestného ventilu. Hadica nasuňte na adaptéry a upevnite ich pomocou hadicové spony. Hadicu pripojenú na nasávanie zapojte k otvoru sania v bazéne. Druhou hadicu, ktorá vedie od 6-ti cestného ventilu, pripojte k prívodu vody dobazéna.

6. Prevádzkové inštrukcie

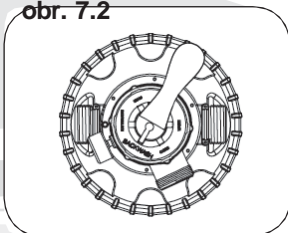
Jednotlivé funkcie 6-ti cestného ventilu:

POLOHA VENTILU	FUNKCIE	SMER TOKU VODY
FILTER (viz. obr. 7.1)	Filtrácia vody a bežné vysávanie nečistôt.	Z pumpy cez filtračné médium do bazéna.
(viz. obr. 7.2)	BACKWASH Očistenie prietoku vody pre vyčistenie filtračného média.	Z pumpy cez filtračné médium do ventilu pre vypúšťanie vody.
RINSE (viz. obr. 7.3)	Pre počiatočné prečistenie piesku a jeho urovnanie po použití funkcie BACKWASH.	Z pumpy cez filtračné médium do ventilu pre vypúšťanie vody.
WASTE (viz. obr. 7.4)	Pre vysávanie vody priamo do odpadu, pre zníženie hladiny vody v bazéne alebo pre úplné vypustenie bazéna.	Z pumpy do ventilu pre vypúšťanie vody s vynechaním prietoku cez filtračné médium.
RECIRCULATE (viz. obr. 7.5)	Bežná cirkulácia vody, avšak bez priechodu vody cez piesok	Z pumpy do bazéna s vynechaním prietoku cez filtračné médium.
CLOSED (viz. obr. 7.6)	Uzavretie všetkého prietoku vody do pumpy aj do bazéna. NEPOUŽÍVAJTE TÚTO FUNKCIU PRI zapnutej pumpy !!	

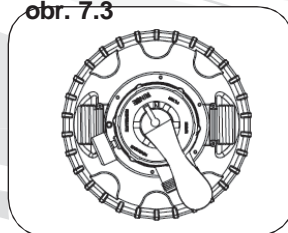
obr. 7.1



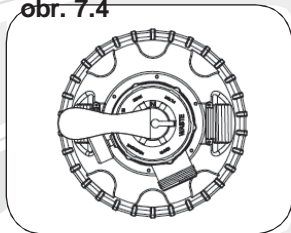
obr. 7.2



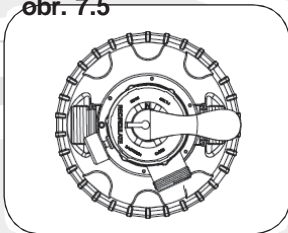
obr. 7.3



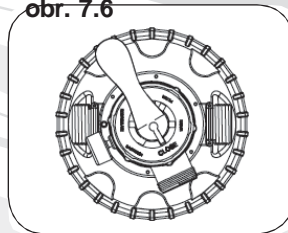
obr. 7.4



obr. 7.5



obr. 7.6



Počiatkové spustenie a sprevádzkovanie:

Pred spustením zariadenia sa uistite, že:

- Všetky hadice sú pripojené a sú pevne dotiahnuté

- Bolo použité správne množstvo piesku

- Celý systém je pripojený do zásuvky s uzemnením alebo s prúdovým chráničom

DÔLEŽITÉ: 6-tich cestný ventil je teraz nastavený v pozícii UZAVRETÉ (CLOSED). Zariadenie nikdy nespúšťajte, pokiaľ je ventil v tejto pozícii. Ak zapnete pumpu a ventil bude v tejto pozícii, môže nastať situácia, ktorá môže viesť až k explózii !!!

1. Pre otvorenie ventilov nastavte ventil do pozície otvorené. (Vid'. Obr. 6.4)

2. Odvzdušnenie systému - Uistite sa, že je filtrácia vypnutá. Otočte 6-cestný ventil do pozície N a odskrutkujte viečko vzduchového výpustného ventilu (36) vid'. obrázok č. 8. Ventil uzavrite, potom čo z trubice vzduchového ventilu začne vytekať voda

3. Uistite sa, že výpustný otvor (označený DRAIN) nie je zakrytý skrutkovacím viečkom a že je nasmerovaný k ústiu vodovodného odpadu.

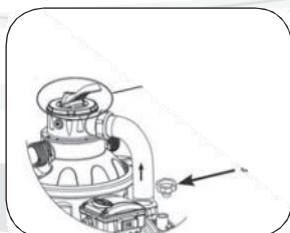
4. Skontrolujte, či je zariadenie vypnuté. Stlačte madlo 6-ti cestného ventilu a otočte ním do polohy "BACKWASH" (vid'. Obr. 7.2 a 8.1).

DÔLEŽITÉ: Z dôvodu predídeniu poškodenia ventilu, majte pred jeho otočením vždy madlo ventilu stlačené. Pred zmenou polohy ventilu majte pumpu vypnutú.

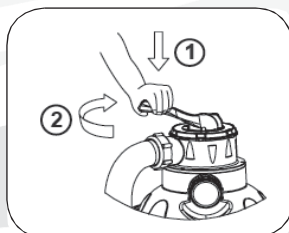
4. Zapnite pumpu (pozri. Obr. 8.2). Prietok vody je teraz obrátený - voda prúdi cez piesok do ventilu pre vypustenie vody. Ventil nechajte v pozícii BACKWASH, dokiaľ vo ventile pre vypustenie vody nepotečie čistá voda alebo pokiaľ nevidíte čistú vodu skrz priehľad na výpustnom ventile.

POZNÁMKA: Počiatkové prepláchnutie funkciou BACKWASH je doporučované z dôvodov vyplaveniu všetkých nečistôt a drobných častí z piesku.

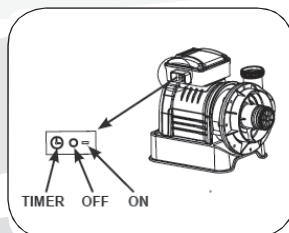
obr. 8



obr. 8.1



obr. 8.2



4. Vypnite zariadenie a nastavte 6-tich cestný ventil do polohy "RINSE" (vid'. Obr. 7.6).

5. Zapnite zariadenie a nechajte ju zapnutú cca po dobu 1 minúty pre urovnanie pieskovej náplne.

6. Vypnite zariadenie a nastavte 6-tich cestný ventil do polohy "FILTER" (vid'. Obr. 7.1).

7. Zapnite zariadenie. To teraz pracuje v bežnom filtračnom režime. Zariadenie nechajte zapnuté, kým nie je dosiahnutá požadovaná čistoty vody, nie však dlhšie ako 12 hodín denne.

8. Poznačte si počiatkovú hodnotu tlaku, ktorá bola na manometre, keď je filtračné médium (piesok) čisté.

Upozornenie: Pri veľkej záťaži využívanie bazénov alebo pri extrémnych teplotných podmienkach filtrujte vodu častejšie.

POZNÁMKA: Počas počiatočného sprevádzkovania systému môže byť potreba častejšieho spätného preplachovania (BACKWASH) z dôvodu väčšej prítomnosti nečistôt vo vode a v piesku. Následne môže filtračný piesok, obsahovať väčšie množstvo nazhromaždených nečistôt ako je obvyklé a môže dôjsť k zvýšeniu vnútorného tlaku v pumpe ak zníženiu prietoku vody. Ak k systému nie je pripojený žiadny vysávač nečistôt a hodnoty tlaku sa na manometre pohybujú v žltom poli, je potrebné vykonať spätné prepláchnutie piesku (BACKWASH).

Vysávač nečistôt pripojený k systému môže spôsobiť zníženie prietoku vody a zvýšenie tlaku v pumpe. Odstráňte vysávač a zistíte, či sa po odstránení vysávača hodnoty tlaku posunuli zo žltého poľa do poľa zeleného.

Prevádzka pumpy v režime "TIMER" a v manuálnom režime:

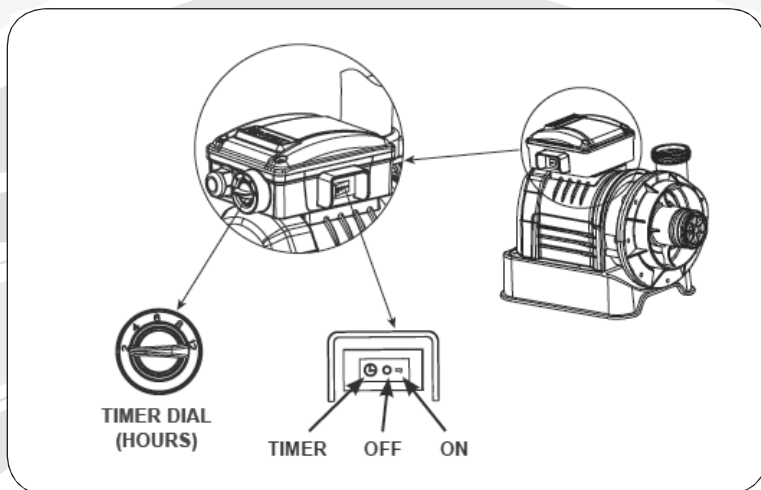
Prevádzka pumpy v nastavení "FILTER" v režime TIMER:

1. Otočným ovládačom timera nastavte požadovanú dobu prevádzky. Vid' tabuľka prevádzkových časov (vid' obr. 9).
2. Zapnite pumpu stlačením symbolu na spínacom tlačidle. Pumpa teraz filtruje vodu a skončí s filtráciou po uplynutí nastavenej doby prevádzky. Zabudovaný časový spínač bude teraz uvádzať pumpu do prevádzky každý deň v rovnakom čase a na počet nastavených hodín.
3. Doba prevádzky môže byť prestavená - postupujte podľa predchádzajúcich dvoch krokov).

Prevádzka pumpy v manuálnom režime (bez použitia režimu TIMER):

1. Zapnite pumpu stlačením symbolu "-" na spínacom tlačidle. Pumpa teraz filtruje vodu.
2. Pumpu vypnete stlačením symbolu "O" na spínacom tlačidle.

obr. 9



7. Sprievodca pri ODSTRÁNENIE Komplikácie

PROBLÉM	KONTROLA	MOŽNÉ ŘEŠENÍ
MOTOR FILTRÁCIA nebeží	- Pumpa nie je v zásuvke uzemnením	- Prívodný kábel musí byť zapnutý v zásuvke s prúdovým chráničom a
	- je potrebné skontrolovať poistky	- Zapnite istič. Pokiaľ istič opätovne vypadáva, je pravdepodobne problém vo Vašom el. rozvode. vypnite istič - a obráťte sa na elektrikára, aby problém vyriešil.
	- motor je príliš horúci a bezpečnostná poistka ho nedovolí zapnúť	nechajte motor vychladnúť a potom pumpu opäť zapnite.
- FILTRÁCIA nečistí vodu	správna koncentrácia chlóru alebo nesprávna hodnota pH.	- upravte koncentraciu chlóru a pH na správne hodnoty.
	- V nádobe filtrácie nie je piesok.	- doplňte do nádoby piesok dle inštrukcií v návodu.
	Nesprávna pozícia 6-tiestného ventilu	nastavte ventil do pozíciu „FILTER“.
	- Extrémne znečistený bazén.	nechajte filtráciu zapnutú dlhší čas.
	Mriežka sitka v stene bazéna je upchatá a zabraňuje prietoku vody.	Vyčistite mriežku sitka v stene bazéna
- PRÚD FILTRÁCIE JE SLABÝ	mriežka sitka v stene bazéna alebo výpusť sú upchaté	- Vyčistite všetky nečistoty z mriežky sitka v stene bazéna
	Uchádzajúci vzduch v sacej časti sústav	utiahnite matice hadíc, preverte hadice, či nie sú poškodené, skontrolujte hladinu vody.
	- Filtračné piesok je zanesený nečistotou.	- nastavte ventil do pozíciu „BACKWASH“, a nechajte zanesený piesok prepláchnuť do odpadu.
	- či ak nie je systém zavzdušnený.	- odvzdušnite systém za pomocou vzduchového ventilu.

FILTRÁCIA NEFUNGUJE	- Nízka hladina vody.	- Doplňte hladinu bazéna na správnu úroveň.
	- Mriežka sitka v stene bazéna je upchatá.	- Vyčistite mriežku sitka v stene bazéna.
	- Uchádzajúci vzduch v sacej hadici.	- Utiahnite matice hadíc a preverte hadice, či nie sú poškodené.
ÚNIK VODY SKRZ VEKO ALEBO 6-TI cestný ventil	- Chýba tesnenie nádoby.	- Zložte veko nádoby a uistite sa, že je tesnenie na správnom mieste.
	- Tesnenie nádoby je špinavé.	- Vyčistite tesnenie prúdom vody
	- Upínacie obruč nedrží tesne.	- Utiahnite upínacie skrutku obruče priloženým kľúčom na matice.
ČASOVAČ JE Nepresné alebo NEDÁ NASTAVIŤ	- Možnosť vnútorné poruchy časovača.	- Pumpu vypnite a po 5-tich minútach ju opäť zapnite.
MANOMETR NEFUNGUJE	- Upchatý vstup do manometra.	- Znovu nastavte časovač.
	- Poškodený manometer	- Kontaktujte servisné stredisko

9. Záručné podmienky

Filtrácia bola vyrobená z materiálu vysokej kvality. Všetky súčiastky boli skontrolované a uznané neškodnými, záruka platí po dobu 24 mesiacov od dátumu nákupu. Uchovajte všetky doklady o nákupe spoločne s návodom. Doklad o nákupe bude požadovaný pri uplatňovaní záručných nárokov.

- Reklamácia tovaru sa riadi právnym poriadkom SR
- Záruka sa vzťahuje na všetky vady spôsobené chybou vo výrobe alebo vadou materiálu
- Odporúčame, aby pri zakúpení výrobku bola prekontrolovaná jeho kompletnosť
- Po zakúpení filtrácia odporúčame, aby bola prekontrolovaná neporušenosť transportného obalu a filtrácie či iného znehodnotenia. V prípade akéhokoľvek poškodenia neodkladne informujte predajcu
- Vykazuje ak filtrácie zjavné vady, ktoré sa prejavia ihneď po sprevádzkovaní a pre ktoré zariadenie nemožno užívať, tak vady musí kupujúci uplatniť u predávajúceho bez zbytočného odkladu
- Pri zistení závady na jednotlivých častiach filtrácie reklamujte len vadnú časť
- Filtračné zariadenie môže byť inštalované a prevádzkované podľa pokynov uvedených v tomto návode

Záruka sa nevzťahuje na:

- Opatrenie v dôsledku nesprávnej inštalácie, nesprávneho používania, prípadne nesprávneho uskladnenia
- Chyby spôsobené mechanickým poškodením
- Chyby spôsobené vplyvom živelných síl
- Poruchy spôsobené použitím neštandardných chemických prostriedkov
- Môžete pomôcť chrániť životné prostredie. Dodržujte miestne nariadenia pre likvidáciu odpadu
- Bežné opotrebenie zariadenia zodpovedajúce charakteru a dobe jeho užívania
- Chybná elektrická zariadenia odovzdajte na likvidáciu odbornej firme

Zazimovanie: pri odpojení filtračného zariadenia po kúpacjej sezóne sa odporúča, aby bola voda vypustená a zariadenie uskladnené v temperovanej miestnosti (5-30 ° C), v opačnom prípade môže dôjsť k nevratnému poškodeniu a strate záruky.

Chyby v tlači sú vyhradené.
Výrobca - Intex Development Co. Ltd.



MARIMEX.cz[®]

BAZÉNY • INFRAŠAUNY • TRAMPOLÍNY



Szerelési útmutató

**Homokszűrő
homok 4**

1. FONTOS BIZTONSÁGI TUDNIVALÓK

- Mielőtt telepíti és használja ezt a terméket, fontos, hogy figyelmesen olvassa el, értelmezze és kövesse az utasításokat.
 - Ezt a terméket kizárólag a felnőttek. Hogy nem adja a gyerekeknek.
 - Filteres berendezések nem lehet aktiválni, ha az emberek a medencében, vagy a medence használják.
 - Működése közben a szűrő eszköz ne tegye a kezét vagy a haj egy gyűjtő a piszok!
 - Mielőtt a kiigazítás, tisztítási, karbantartási vagy szétszerelése sikló kosarak és hasonlók. szűrőberendezések, kapcsolja ki vagy húzza ki a tápegységet.
 - Ha a medence használatakor távolítsa el forrásokat a karbantartáshoz.
 - A készülék nem használhatják olyan személyek (beleértve a gyermekeket is), akik csökkent fizikai, érzékszervi vagy mentális képességekkel, hacsak biztosított a felügyelet és oktatás a felelős személy; személyek, akik nem ismerik a működését esnek e kézikönyv; hatása alatt álló személyek a kábítószerek, stb, csökkenti a gyors reagálás képességét.
- Biztosítsa a készüléket úgy, hogy a felügyelet nélküli gyerekek nem férhetnek hozzá.
Tartsa meg ezeket az utasításokat későbbi!

Nem tartja be ezeket FIGYELMEZTETÉSEK, akkor anyagi károsodást, áramütést, vagy más súlyos sérülést, fulladás VAGY HALÁL

2. Általános információk

Ezek a figyelmeztetések, utasítások és biztonsági előírások csak néhány a kockázatokat és veszélyeket víz szórakozási lehetőségek, és nem minden lehetséges kockázatokat és veszélyeket. Tartózkodásuk alatt a víz A józan ész és a jó ítélet.

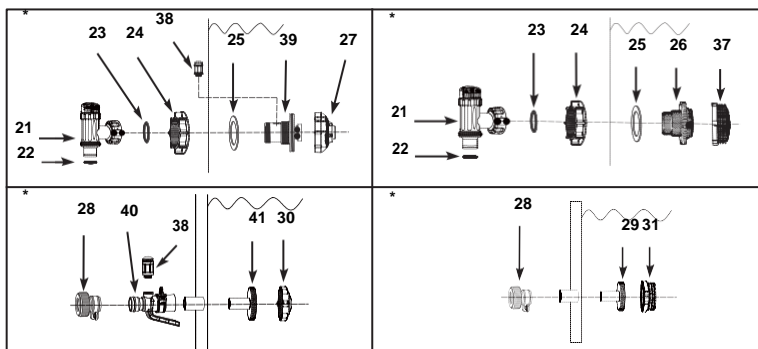
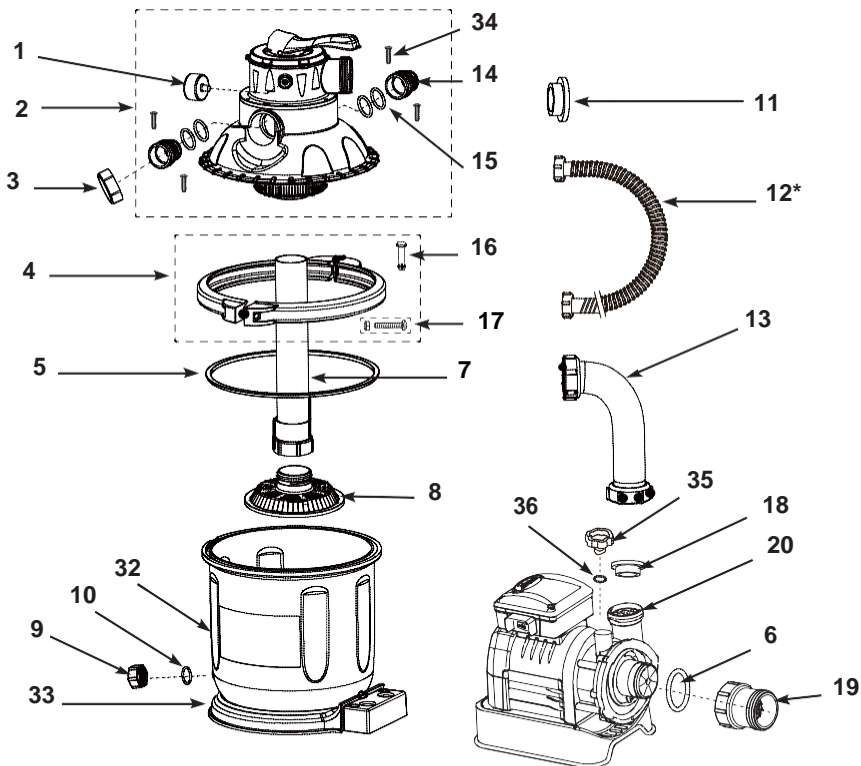
A szűrő rendszer egy szűrő hajó, amely készült kiváló minőségű polipropilénből (PP). Ez zökkenőmentes, korrózióálló és a kereskedelemben kapható vegyszerek úszómedencékben használt. Fel van szerelve egy leeresztő szelep, nyomásmérő alkotóelemeket tartalmazó szűrőt tartalmazó edényen könnyen 6 utas szelep, amely be van építve a fedél szűrő tartály, szivattyú motor, és a műanyag alap szerelési telepítés helyén. A rendszer a kiváló minőségű anyagok szigorú betartása mellett a műszaki szabványok és megy keresztül a végső ellenőrzés.

Kézi tartalmaz egy leírást a szerelési, telepítési, üzembe helyezési, karbantartási, javítási és karbantartási utasításokat.

Megjegyzés: Az illusztrációk ebben a kézikönyvben csak illusztratív és eltérhetnek a tényleges terméktől szállítani.

2. alkatrészek listája

Összeszerelése előtt és üzembe a terméket, kérjük, időbe telik, hogy ellenőrizze annak tartalmát.



Č.	Popis	ks	č. ND	Č.	Popis	ks	č. ND
1	Manométer (nyomásmérő)	1	11720	22	Seals Hose	2	10262
2	hat utas szelep	1	11721	23	átmenet tömítések	2	10745
3	Cover kimeneti nyílás	1	11131	24	mátrixok szűrő	2	10256
4	ujj	1	11722	25	lapos tömítés	2	10255
5	vámzárszámot	1	11728	26	menetes csatoló	1	11235
6	Seal szivattyú motor	1	10712	27	állítható fúvóka	1	12369
7	A központi cső	1	11729	28	adapter B	2	10722
8	sikló	1	11730	29	fal légcsatorna	2	11070
9	Fedjük le a leeresztő szelep	1	11456	30	fúvóka	1	12364
10	Tömítése a kimeneti szelep	1	11385	31	Cupcake (bevitel képernyő)	1	12197
11	L tömítések	4	11228	32	szűrőtartály	1	11731
12	Tömlő dióval	2	11010	33	Az alap a szűrőtartály	1	11732
13	csatlakozócső	1	11764	34	Csavarok átlátszó adapter	4	11725
14	átlátszó adapter	2	11723	35	A levegő leeresztő szelep	1	10725
15	Tömítések átlátszó adapter	4	11724	36	Tömítések Levegőszelep	1	10264
16	tűs csatlakozó	1	11726	37	Cupcake (bevitel képernyő)	1	12198
17	csavar az aljzat	1	11727	38	levegőztető szelep	1	12363
18	A tömítés	1	11412	39	menetes csatlakoztatás	1	12371
19	Átlátszó levél kollektor	1	11733	40	Extension fúvóka	1	12368
20	szivattyú motor	1	11735	41	Passage fal - rács	1	12365
21	dugattyú szelep	2	10747	42	szelepszapka	1	12373

Az alkatrészek csillaggal jelölt csomag szűrés csak meghatározott medencével

5. MŰSZAKI

Homok szűrőberendezés távolítja el a szennyeződések, vízben diszpergált, de nem vízfertőtlenítésre. Fertőtlenítésére medence vízben uszoda vegyszerek.

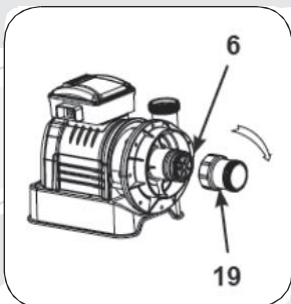
	SAND 4
hatalmat	220-240V
teljesítmény	190 W
üzemi nyomás	1,4 bar
maximális teljesítmény	4.500 l/h
homok töltés	kvarchomok (grade 0,6-1,25mm)
menyiségű homok töltelék	12kg

BESZERELÉS

A helyszín és épít egy homokszűrő eszközök:

- A készüléket úgy kell felszerelni, szilárd felületre
- Helyezze a készüléket úgy, hogy védve van az időjárás, fagy, nedvesség és az árvíz.
- A készüléket úgy kell elhelyezni a kivilágított és könnyen hozzáférhető helyen, hogy rendszeres karbantartást.
- A szivattyú motor igényel környezetben szabad légáramlást a levegővel a motor hűtését. Ne szerelje nedves, illetve nem szellőztetett területen.

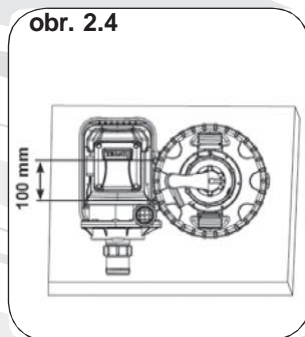
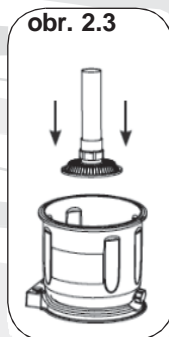
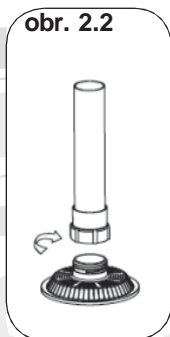
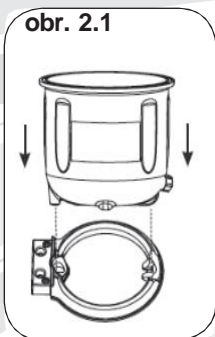
Hely lezárjuk a szivattyú motor (6) és az óramutató járásával megegyező csavar átlátható levél kollektor (19) (lásd. Ábra. 1)



Telepítése homok tartály:

1. Helyezze az alapja a tartály a kívánt helyre, és helyezze a tartályt a talapzatra (lásd. Ábra. 2.1)
Használt csavart a központi cső sikló járásával ellentétes (lásd. Fig.2.2)
3. Helyezze a központi cső sikló függőlegesen középre a hajó (lásd. Obr.2.3)

FONTOS: A terméket lehet csatolni betonlapra vagy fa alap, nehogy véletlenül felbillen. Rögzítése lyukakat a bázis átmérője 6,4 mm, és egymástól 100 mm. Használja a 2 csavart és a biztonsági anyákat max. 6,4 mm átmérőjű (lásd. Ábra. 2.4)



Kitöltése homok:

FONTOS: Csak eredeti medence kvarchomok (szemcseméret a gyártó által ajánlott 0,6-1,2)

NB.: Mielőtt az edényt kitöltő homokkal, hogy a központi cső szűrővel szitán van csatlakoztatva a tartály aljára, és függőlegesen elhelyezett kellős közepén a hajó.

Fedjük az első, és a csészét vagy hasonló tárgy, a tetején a központi fúvóka, a visszaélések megelőzése érdekében a homok a cső belsejében (lásd. Ábra. 3.1)

2. Amikor ömlött a homok használata ajánlott a másik személy segítségével, hogy fogja a központi cső) közepén függőlegesen a tartályt. Aztán lassan öntsük homokot ½ tartály (lásd. Ábra. 3.2)

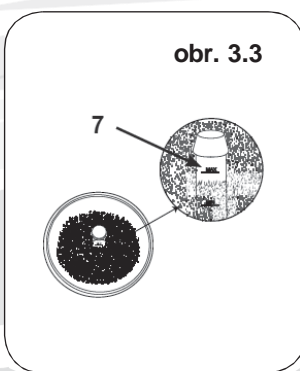
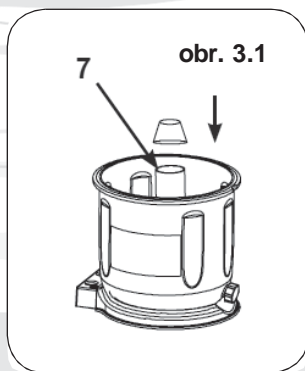
3. egyenesen homok tartály belsejében, majd öntsük a vizet, hogy meg fogja könnyíteni a nyomást, miközben ömlött a maradék homokot.

4. A homok kell szórni a szintet a MIN és MAX jelzések a cső közepén. Homok és egyenesen sima a keze (lásd. Ábra. 3.3)

5. Vegye le a fedelet központi csövet

6. Öblítsük minden a homok a felső széle a tartály

FONTOS: Mielőtt a következő lépés, hogy győződjön meg arról, hogy a töltés után a homokban maradt központi cső (7) közepén helyezkedik el a tartályt.



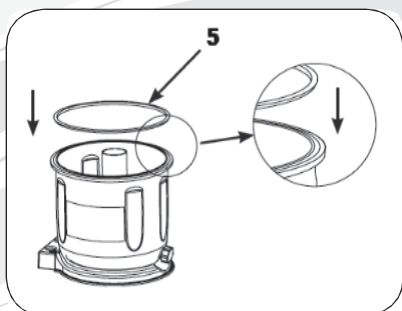
figyelmeztetés

Hibás összeszerelés a szelep hüvely és a tartály ezeken a részekén a nyomás szabadul fel. Nincs tehát okozhat sérülést, anyagi kárt, vagy akár halált is okozhat.

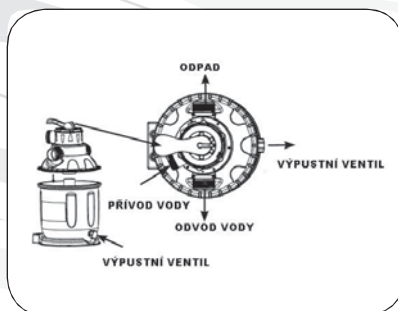
Telepítése 6 utas szelep:

1. Helyezze a tartály tömítés (5) körül a felső szélén a tartály (lásd. Fig.4.1) Ellenőrizze, hogy a tömítés piszkos homok vagy más szennyeződés
Fontos: Ha a 6 utas szelep, tömlő csatlakozás. Ellenőrizze, hogy a kimeneti csatlakozó (szűrőről a medence) a szelepen vezet a medence és a bevezető cső (a szivattyú szelep) párhuzamos a kilépő a szivattyút (lásd. Ábra. 4.3)
2. Lassan helyezze a szelepet a szűrőtartály és ellenőrizze, hogy a szelep hüvely biztonságosan illeszkedjen a középső csövet (lásd. Ábra. 4.2)
3. Vegye ki a csavart aljzat és csatolja a gallér kerülete mentén a nyaki ízületek a szűrőtartály és 6 utas szelep, majd helyezze vissza és húzza meg a csavart bilincsek (lásd. Ábra. 4.4) Phillips csavarhúzó (nem tartozék)

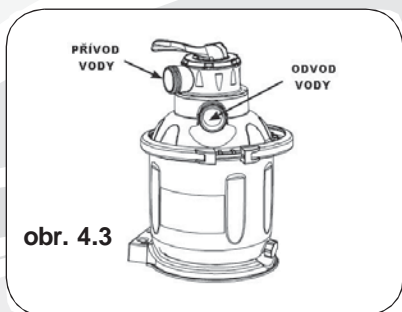
obr. 4.1



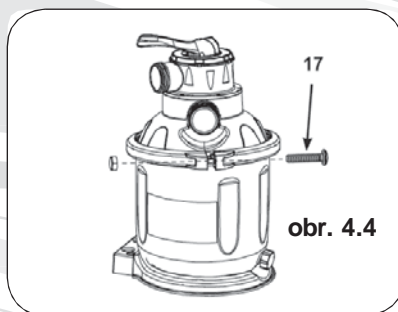
obr. 4.2



obr. 4.3



obr. 4.4

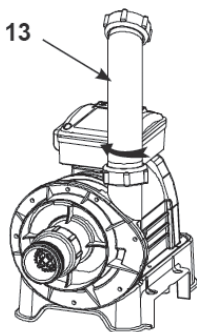


Odpad = hulladék
Výpustní ventil = kimeneti szelepet
Odvod vody = vízvezetés
Přívod vody = vízbevezető

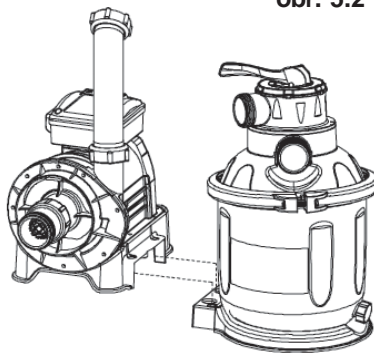
Szerelése szivattyúk:

1. Helyezze a tömítést (18) a szivattyú kilépő. Jobbra forgatva az összekötő csövet (13) a szivattyú hálózatra (lásd. Ábra. 5.1).
2. Helyezze a szivattyút a szűrő alján tartály (viz. obr.5.2)
3. Helyezze a tömítést L (11) a bemeneti csatlakozó 6 utas szelep és az óramutató járásával megegyező helyzetbe az összekötő csövet (13) a bemeneti csatlakozó 6 utas szelep (lásd. Fig.5.3).

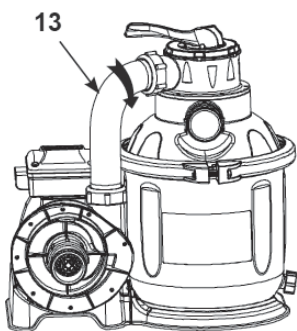
obr. 5.1



obr. 5.2



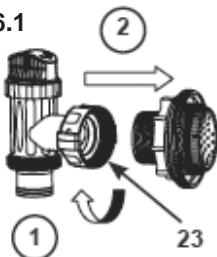
obr. 5.3



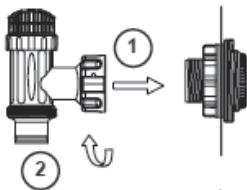
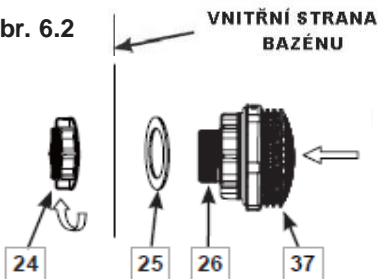
Beszereles dugattyú szelep, szűrő és a fúvóka:

1. Fogja meg a szűrőt és a dugattyú szelep.
2. Állítsa az óramutató járásával ellentétes unscrew dugattyú szelep a tengelykapcsoló csavart (26) (lásd. Ábra. 6.1). Legyen óvatos, hogy ne veszítse el az átmenet tömítést (23). Távolítsuk el a szelep dugattyúját egy biztonságos helyen.
3. Mozgassa az óramutató járásával ellentétes csavarja ki a szűrőt anyát (24) a menetes csatlakozó (26). Tömítés (25), hogy elhagyják menetes csatlakozó (26).
4. Helyezzen be egy szűrőt, dugattyúval szelep az alsó folyosón a medencében. A belső oldalán a medence betét menetes csatoló (26) az egyik kivágott lyukak, így a pecsét marad a csatlakozó belseje felől a medence.
5. szűrő anyát (24), igazítsa a lapos oldalával a külső fal a medence óramutató járásával megegyező irányban csavarja vissza a menetes csatoló (26) (lásd. Ábra. 6.2).
6. Használja az ujjait A szűrőt és húzza meg az anyát (24) menetes csatlakozó (26).
7. Fogja meg a dugattyú szelep. Biztosítani kell, hogy a közbenső tömítés (23) a helyén van.
8. Clockwise csavarja a dugattyú szelep vissza menetes csatoló (26) (lásd. Ábra. 6.3).
9. Hogy megakadályozzák a víz kiáramlását felé medence, viszont a szelep zárt helyzetbe. (Lásd. Ábra. 6.4)

obr. 6.1

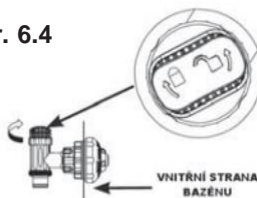


obr. 6.2



obr. 6.3

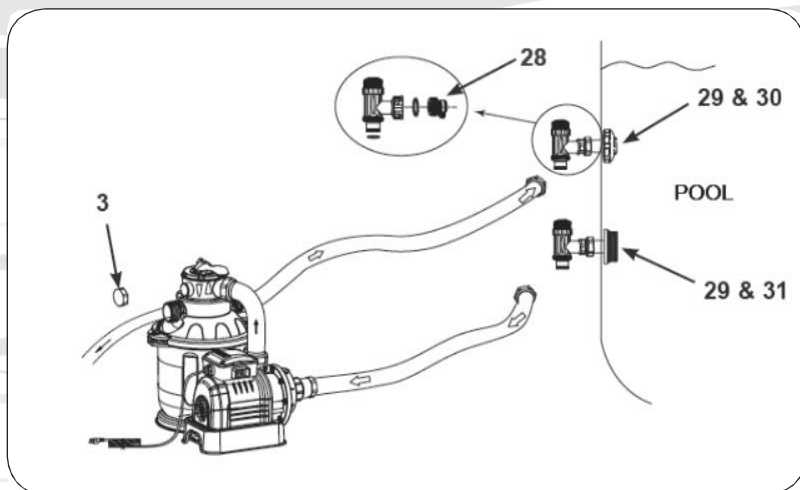
obr. 6.4



Vnitřní strana bazénu = A belső oldalán a medence

Beszereles dugattyú szelep, szűrő és szűrőfej segítségével adapter B:

1. Fogja meg a szűrőt és a dugattyú szelep.
2. Állítsa az óramutató járásával ellentétes csavarja ki a szelep dugattyúját (21) a tengelykapcsoló csavart (26). Legyen óvatos, hogy ne veszítse el az átmenet tömítést (23).
3. Telepítse a dugattyú szelep (21) keresztirányú tömítés (23) adapter B (28) és húzza meg.
4. Tedd a nyak adapter a folyosón fal (29) és a biztosító anyát.
5. Hogy megakadályozzák a víz kiáramlását felé medence, viszont a szelep zárt helyzetbe. (Lásd. Ábra. 6.4)



Csatlakozás a szűrő áramkör:

1. Az egyik végét a cső anyákat (12) a bevitel. A másik végét a cső alsó dugattyú szelep a szűrő. Ügyeljen arra, hogy a tömlő anyákat.
2. A második tömlőanyákat (12), hogy csatlakoztassa a leeresztő lyuk 6 utas szelep és a felső dugattyú szelep egy fúvóka. Ügyeljen arra, hogy a tömlő anyákat.
3. A harmadik furat (drain), a 6 utas szelep irányítja a szennyvíz csatlakozás és csatlakoztassa a tömlőt (nem tartozék). Mielőtt csatlakoztatná a tömlőt a harmadik furat (drain) tőle távolítsa el a kupakot.
4. Negyedik szűrőrendszer készen áll a víz szűrésére.

Eljárás kapcsolat szűrésére szabványos úszó tömlő Ø 32 vagy 38 mm.

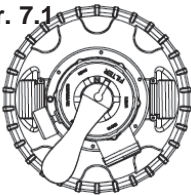
Egy adapter (36), hogy a bemeneti és a második adaptert a 6 kimeneti nyílás utas szelep. Tömlőt az adaptereket és rögzítse egy tömlőbilinccsel. Szívó tömlő csatlakozik a dugó lyuk szopás a medencében. A második cső vezet a 6 utas szelep, csatlakoztassa a vízellátás a medencébe.

6. KEZELÉSI ÚTMUTATÓ

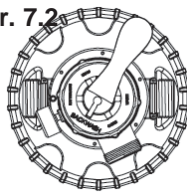
Egyedi funkciók 6 utas szelep:

szelep helyzet	JELLEMZŐK	Áramlási irány
FILTER (viz. obr. 7.1)	Vízszűrő és normál porszívózás törmeléket.	A szivattyú a szűrőn keresztül a média a medencébe.
BACKWASH (viz. obr. 7.2)	Fordított vízáramlás tisztításához a szűrő közege.	A szivattyú a szűrőközege a szelepet kisütés vizet.
RINSE (viz. obr. 7.3)	A kezdeti razzia a homok és a település a műtét után BACKWASH.	A szivattyú a szűrőközege a szelepet kisütés vizet.
WASTE (viz. obr. 7.4)	Porszívózásához vizet közvetlenül a lefolyóba, hogy csökkentse a vízszintet a medencében, vagy a teljesen engedje le a medence.	A szivattyú a szelep ürtítésére víz kerülő, áramlási át a szűrőanyag.
RECIRCULATE (viz. obr. 7.5)	Normál forgalomba a vizet, de a víz áthaladását a homokban.	A szivattyút a medencét a mulasztás az áramlás a szűrőanyag.
CLOSED (viz. obr. 7.6)	Zárás az összes víz áramlását a szivattyú és a medence. NE használja ezt a lehetőséget az állomáson!!!	

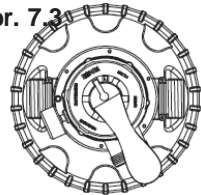
obr. 7.1



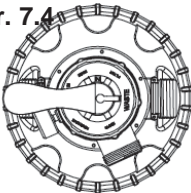
obr. 7.2



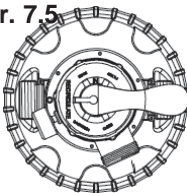
obr. 7.3



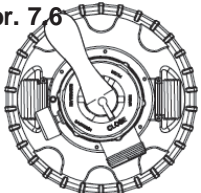
obr. 7.4



obr. 7.5



obr. 7.6



A rajtvonal a dob és a végrehajtás:

Elindítása előtt eszközök biztosítják, hogy:

- Minden tömlő csatlakozik és meghúzását
- Ez használ a megfelelő mennyiségű homok
- A rendszer csatlakoztatva van egy aljzat földelt vagy ellenállni-patak

FONTOS: leérne 6 utas szelep be van állítva egy közeli pozícióba (ZÁRVA). Készülék soha nem fut, ha a szelep ebben a helyzetben van. Ha bekapcsolja a szivattyút és a szelep ebben a helyzetben van, a helyzet akkor állhat elő, ami ahhoz vezethet, hogy egy robbanás !!!

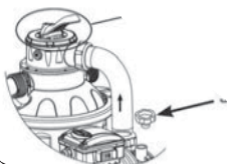
1. A megnyitása a szelepeket, hogy beállítsa a szelep a nyitott helyzetbe. (Lásd. Ábra. 6.4) Másodsor, a szellőztető rendszer - Biztosítani kell, hogy a szűrés ki. Forgassa el a 6 utas szelep helyzetbe N és csavarja le a fedelet a levegő kimeneti szelepet (36), ld. Ábra # 8. A szelep zár, majd a levegő szelep cső elkezd párolog a víz
3. Ellenőrizze, hogy a leeresztő nyílás (jelölt DRAIN) nincs csavaros kupakkal és irányul a szájába egy csapvíz hulladék.
4. Ellenőrizze a készülék ki van kapcsolva. Szorítsa össze a fogantyú 6 utas szelep, és kapcsolja be helyzetbe "Sodrás" (lásd. Ábra. 7.2 és 8.1).

FONTOS: Mivel predídeniu kár, hogy a szelep ne megelőzően viszont a szelep fogantyú mindig depressziós. Mielőtt megváltoztatná a helyzetét a szelep, tartsa a szivattyú kikapcsol.

Fordítsa el a negyedik szivattyút (lásd. Ábra. 8.2). A víz áramlási most megfordul - a víz átfolyik a homokot a szelepét kisütés vizet. Hagyja szelep pozícióban sodrás, amíg a szelep ürítésére víz nepotečie tiszta víz, vagy amíg meg nem jelenik a tiszta vizet a szakadék a vypustnom szelep.

Megjegyzés: Az első öblítés sodrás működést ajánlott okokból kimerülése minden szennyeződést és apró részecskék a homok.

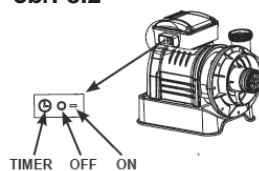
obr. 8



obr. 8.1



obr. 8.2



4. Kapcsolja ki a készüléket, és állítsa be a leválasztó 6 utas szelep, "ÖBLÍTÉS" (lásd. Ábra. 7.6).
5. Kapcsolja be a készüléket, és tartsa bekapcsolva körülbelül 1 percig, hogy rendezze a homok-tömés.
6. Kapcsolja ki a készüléket, majd állítsa be a 6. leérne utas szelep "FILTER" (lásd. Ábra. 7.1).
7. Kapcsolja be a készüléket. Ez most működik normál üzemmódban szűrőt. Készülék hagyja, amíg meg nem kapjuk a kívánt víz tisztaság, de nem hosszabb, mint 12 óra.
8. megjegyzés a kezdeti értéke a nyomás volt a manométer a szűrő média (homok) tiszta.

Figyelmeztetés: Ha nagy terhelés a használata a medencében, vagy extrém hőmérsékleti körülmények, hogy kiszűrje a víz gyakrabban.

Megjegyzés: A kezdeti beindításának a rendszer szükség lehet častejšieho sodrás (sodrás) miatt a nagyobb szennyeződések jelenléte a víz és homok. Ezután szűrjük le a homok, nagyobb mennyiségben tartalmazhat szennyeződések felhalmozódott a szokásos módon, és növelheti a belső nyomást a szivattyú és csökkenti a víz áramlását. Ha a rendszer nem kapcsolódik porszívó a piszkos és a nyomást a manométer mozgatójuk a sárga mezőben, akkor végre kell hajtani a hátsó mosó homokkal (sodrás).

Vákuum szennyeződések csatolt a rendszer csökkentheti a víz áramlását és növeli a nyomást a szivattyú. Vegye ki a porszívót és látni, hogy eltávolítása után a vákuum értékek eltolódott sárga doboz, zöld mezőben.

A szivattyú működését mód, "TIMER" és kézi üzemmódban:

A szivattyú működését a "FILTER" irányított TIMER:

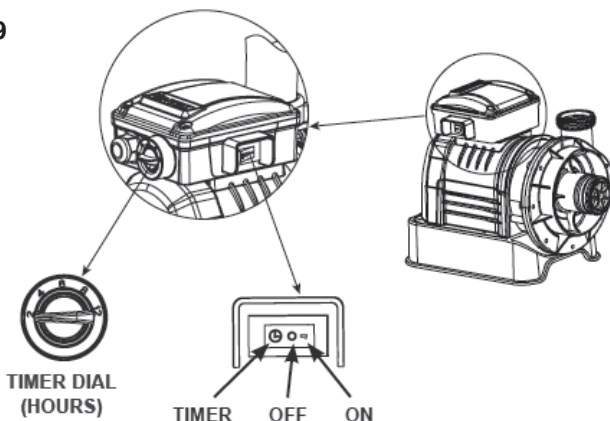
Az első forgó működtető időzítő beállítható a kívánt működési időszak. Lásd. Táblázat működési idő (lásd. Ábra. 9.).

2. Kapcsolja be a szivattyút a gomb kapcsolási szimbóluma egy gombot. A szivattyú most szűri a vizet és végződik szűrés egy adott idő elteltével működését. Beépített időkapcsoló most jelzi a szivattyú üzembe minden nap ugyanabban az időben, és a számát beállított óra.
3. A művelet lehet építeni - kövesse az előző két lépésben).

A szivattyú működését kézi üzemmódban (használata nélkül TIMER mód):

1. Kapcsolja be a szivattyút a gomb "-" jel a kapcsolási egy gombot. A szivattyú most szűri a víz.
2. A szivattyú ki van kapcsolva, nyomja meg a "0" jel a kapcsolási egy gombot.

obr. 9



7. S Eltávolítása útmutató szövegműveletek esetén

PROBLÉMA	VIZSGÁLAT	LEHETSÉGES MEGOLDÁSOK
FILTER MOTOR NEM * FUT	- A szivattyú nincs csatlakoztatva	- a tápkábelt be kell kapcsolni az aljzat RCD és föld
	- szükség van, hogy ellenőrizze a biztosítékokat	- állítsa vissza a megszakítót. Ha a megszakító esik újra, a probléma valószínűleg a hatalom. válás. Kapcsolja ki a főkapcsolót, és forduljon villanyszerelő, hogy megoldja a problémát.
	- A motor túl meleg és biztonsági biztosíték lehetővé teszi számára, hogy kapcsolja	Hagyja a motort lehűlni, majd a szivattyú újra.
- FILTER Tiszta víz	megfelelő koncentrációban klórt vagy helytelen pH-érték.	- Állítsa be a klór koncentrációja és pH-t a helyes értékeket.
-	- A tartály homokszűrő.	- A tartarát homokszűrő.
Helytelen helyzetben a 6 utas szelep		Állítsa a szelepet a helyére „FILTER“.
	- Rendkívül piszkos medence.	Rendkívül piszkos medence.
Mesh rács a medence fala eltömődött, és megakadályozza, hogy a víz áramlását.		- Tisztítsa meg a szűrőt rácsot a medence falán
- Keresés gyenge	hálós rács a falon a medencében, vagy a kimenet eltömődött	- Tiszta minden tömeléket a szűrő rács a medence falán
Elfogadható levegő a beszívott része a rendszernek		- Húzzuk tömlőnyákát, check tömlők épségét, ellenőrizze a vízszintet.
	- homokszűrő piszokkal.	- Állítsa a szelepet a helyére "Sodrás", és hagyja a piszkos homok lehúzni a lefolyóba.
	- hogy a rendszer nem megfelelő légtelenítés.	- A rendszer légtelenítése a légtelenítő szelep.

FILTER NEM MŰKÖDIK	- Alacsony vízszint.	- Töltse fel a medencét, hogy a megfelelő szintre.
	- Mesh rács a medence fala le van tiltva.	- Tisztítsa meg a szűrőt rácsot a medence falán.
	- Elfogadható levegő a szívócsövet.	- Húzza meg a tömlőnyákat és ellenőrizze tömlők épségét.
Vízszivárgás a fedél vagy 6 utas szelep	- Hiánya tartály tömítő.	- Vegyük le a fedőt, a tartály és ellenőrizze, hogy a tömítés a helyén van.
	- Zárjuk le a tartályt piszkos.	- Tisztítsa meg a tömítéseket vízszugárral
	- Szorító abroncs nem tapadt szorosan.	- Húzza meg a rögzítőcsavar karika zárt kulcs.
TIMER pontatlan vagy nincs beállítva	- Az a lehetőség, egy belső hiba időzítése.	- Lepumpálni és 5 perc után, majd kapcsolja be.
Nyomásmérő nem MŰKÖDIK	- Eldugult bejárat a nyomásmérő.	- Állítsa be az időzítőt újra.
	- Sérült nyomásmérő	- A szakszervizzel

9. Garanciális feltételek

Szűrővel készült anyagból kiváló minőségű. Minden alkatrész ellenőrizték, és megállapították, hogy ártalmatlan, a garancia 24 hónapig marad érvényben a vásárlás napjától. Tartsuk összes dokumentum vásárlási utasításokkal együtt. A vásárlást igazoló lesz szükség, ha garanciális.

- A panaszok az áruk törvényei szabályozzák a Cseh Köztársaság
- Garancia minden hibák miatt a gyártási hibák vagy anyaghibák
- Javasoljuk, hogy ha megvásárolja a terméket ellenőrizni a teljesség
- Megvásárlása után szűrés, azt javasoljuk, hogy ellenőrizik a integritását a szállítótartály és a szűrővel vagy más károsodás. Amennyiben bármilyen sérülést azonnal értesíteni az eladót
- Ha van egy szűrési nyilvánvaló hibák, amelyek azonnal jelentkeznek az üzembe helyezés után, és amelyre a készülék nem használható, így a hibák a vevő köteles azt állítják, hogy az eladó késedelem nélkül
- Rendellenességeket találtak különböző részein szűrés panasz csak hibás részt
- Szűrés készülék beépítését és üzemeltetni az utasításoknak megfelelően, ebben a kézikönyvben

A garancia nem vonatkozik a következőkre:

- Kopás miatt nem megfelelő telepítés, nem megfelelő használat, vagy helytelen tárolás
- Által okozott meghibásodások mechanikai sérülés
- Hibák miatt okozott természeti erők
- Hibák által okozott kifogásolható vegyszerek
- Akkor elősegítik a környezet védelmét. Vegye figyelembe a helyi környezetvédelmi előírásokat
- Normál kopás berendezés jellegének megfelelő és tartamát
- Hibás elektromos berendezést úgy kell elhelyezni, hogy egy profi cég

Melegítés: amikor kihúzza a szűrő berendezés után a fürdősi idényben, azt javasoljuk, hogy a víz kiürítésre került, és a készülék tárolja a hőmérséklet (5-30 ° C), mert ellenkező esetben maradandó károsodást okozhatnak, és érvénytelenítheti a garanciát.

**A nyomdai hibák.
Gyártó - Intex
Development Co. Kft**