

NÁVOD K OBSLUZE – KANCELÁŘSKÁ ŽIDLE – BUSINESS



Děkujeme, že jste si zakoupili kancelářskou židli u naší společnosti. Před rozbalením, sestavením a používáním židle si pečlivě prostudujte tento návod k obsluze. Návod si pečlivě uschovejte pro možnost pozdějšího nahlédnutí. Pokud židli někomu darujete nebo zapůjčíte, vždy mu ji předejte včetně tohoto návodu. Židle není určena pro komerční účely.

VŠEOBECNÉ UPOZORNĚNÍ:

- před sestavením a používáním pečlivě prostudujte tento návod
- židli opatrně vyjměte z krabice, nikdy nepoužívejte pro otevření ostré předměty, které by mohli jednotlivé díly poškodit
- zkontrolujte, že balení obsahuje všechny součástky a že žádný z dílů nejeví známky poškození nebo vady
- pokud sestavíte židli z vadných dílů a následně dojde k jejímu většímu poškození, popř. ublížení na zdraví nebo poškození dalšího majetku, není za toto prodejce zodpovědný a na židli již nelze uplatnit právo z vadného plnění
- pokud zákazník zjistí při vybalování jakékoli poškození, je povinen to ihned nahlásit prodejci a židli do vyřešení problému nepoužívat
- kancelářskou židli nikdy nepoužívejte k jinému účelu než je určena, pokud dojde k jejímu poškození v důsledku nesprávného použití nelze na toto poškození uplatnit právo z vadného plnění
- na židli nikdy nestoupejte, nepoužívejte ji jako schůdky, nezatěžujte ji vyšší hmotností, než pro kterou byla určena
- kancelářská židle není hračka, neměli by k ní tedy mít přístup děti bez přítomnosti dospělého, mohli by přijít k úrazu
- kancelářské židle jsou zkoušeny na běžném zátěžovém koberci určeném pro kanceláře, není možné garantovat, že kolečka budou stejně dobře fungovat na dalším typu podlah, pokud je problém s pohybem koleček doporučujeme zakoupit speciální kolečka určená pro Vaši podlahu nebo podložku pro kancelářské židle (oboje lze sehnat ve specializovaném obchodě pro kancelářskou techniku)

SEZNAM DÍLŮ:

PODHLAVNÍK x1



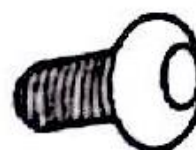
KOLEČKA x5



VELKÝ ŠROUB x1



ŠROUB A (M8x18mm) x3



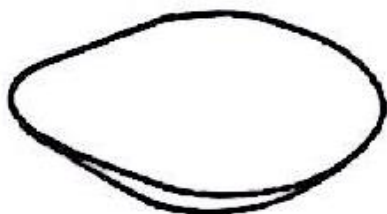
OPĚRKA ZAD x1



ŠROUB B (M6x 20 mm) x4



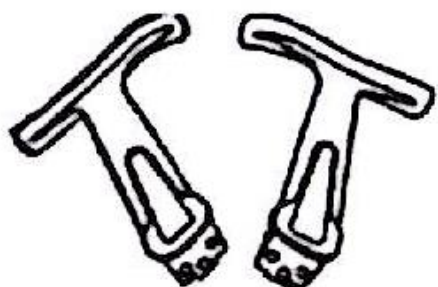
SEDÁK x1



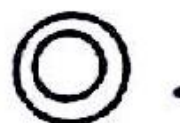
ŠROUB C (M6x30mm) x6



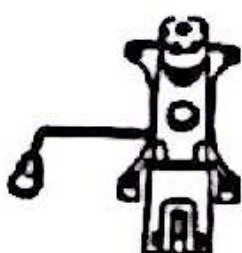
PODRUČKY x1



PODLOŽKA A (M6x16x1,2mm) x10



MECHANISMUS x1



PODLOŽKA B (M8x17mm) x3



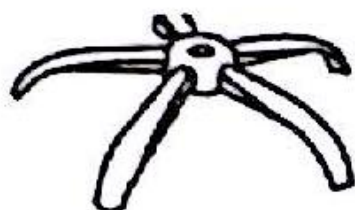
PLYNOVÝ PÍST x1



KLÍČ A x1

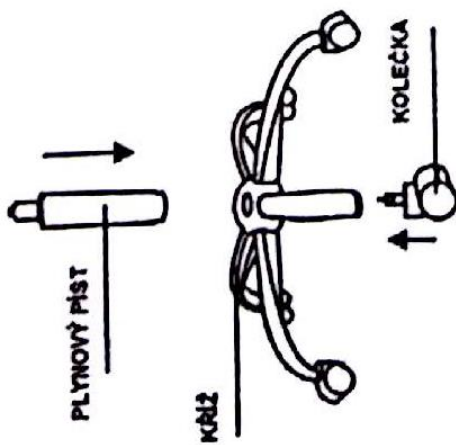


KOVOVÝ KŘÍŽ x1

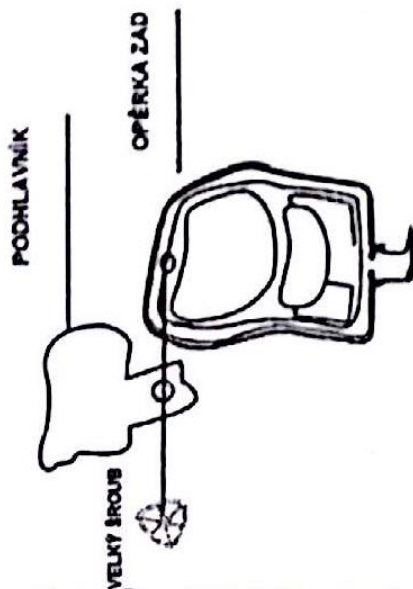


POSTUP SESTAVENÍ:

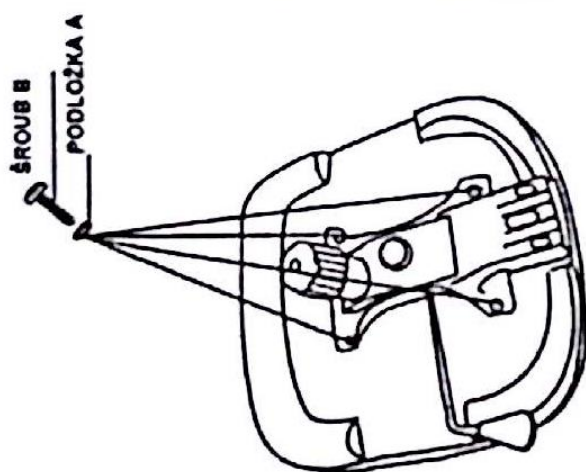
KROK 1



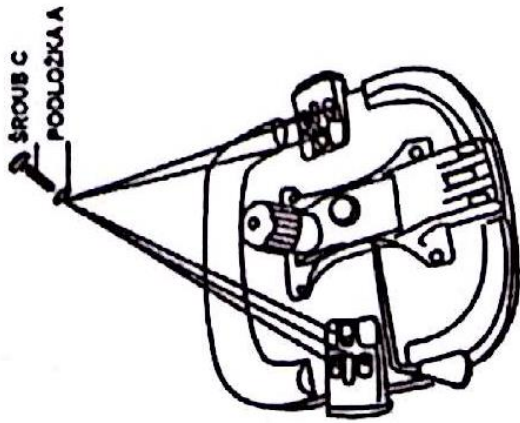
KROK 2



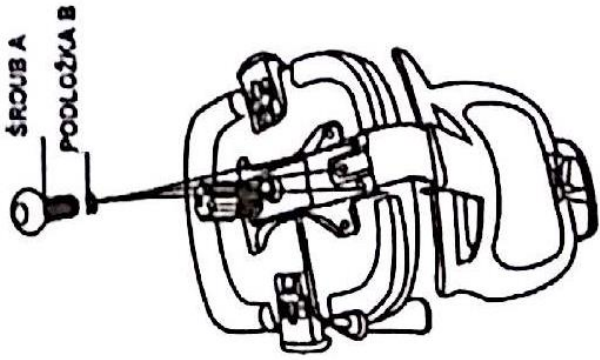
KROK 3



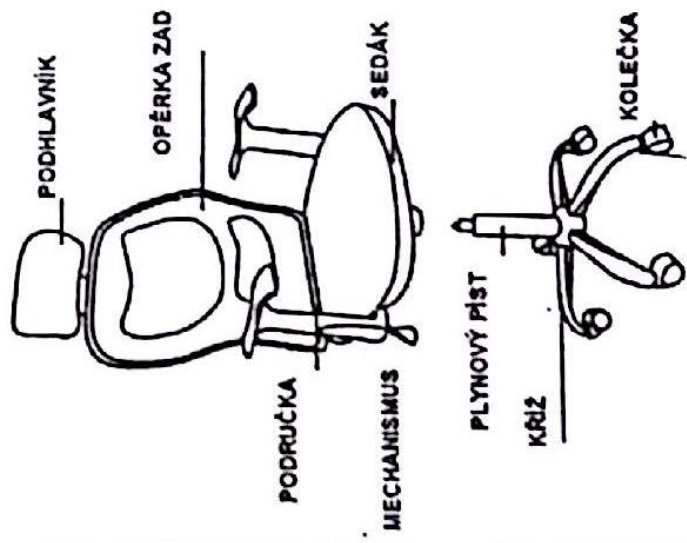
KROK 4



KROK 5



KROK 6



KONEC

