



**Akumulátorová škrabka na sníh/leštička na auto Sharks
Obj. č. SHK396**

INSTRUKČNÍ MANUÁL



**Distributor: Steen QOS, s.r.o., Bor 3, Karlovy Vary
Distributor do SR: Sharks Slovakia, s.r.o., Športová 198/61, Hozelec**

Plastový obal odstraňte z dosahu dětí, hrozí nebezpečí udušení!

Upozornění:

Před užitím tohoto výrobku prostudujte tento návod a držte se všech bezpečnostních pravidel a provozních instrukcí.

Tento výrobek je určen pro hobby a kutilské používání, nejedná se o PROFI – řadu!

Návod je přeložen z originálu výrobce.

Představení

Vaše nové SHARKS ruční nářadí uspokojí Vaše očekávání. Je vyráběno pod nejpřísnějšími standardy kvality SHARKS tak, aby splňovalo vysoká kritéria na hobby provoz.

Zjistíte, že se Vaše nové nářadí lehce obsluhuje a poskytuje bezpečný provoz. A pokud mu poskytnete odpovídající péči, zajistí vám spolehlivý provoz po dlouhou dobu.

UPOZORNĚNÍ

Před použitím Vašeho nového výrobku SHARKS si pečlivě přečtěte vstupní Instrukční manuál. Věnujte zvláštní pozornost UPOZORNĚNÍM A VAROVÁNÍM.

Váš SHARKS produkt má mnoho vlastností, které Vaši práci ulehčí a zrychlí. Při vývoji tohoto nářadí byla věnována velká pozornost bezpečnosti, provozu a spolehlivosti, s ohledem na jednoduchou údržbu a provoz.

Před použitím nástroje si, prosím, přečtěte tyto provozní instrukce a neustále je při práci dodržujte!

Návod na obsluhu a údržbu

Aku škrabka na sníh a leštička Sharks Vám poskytuje mimořádnou sílu potřebnou pro leštění a škrábání (odstranění) ledu. Funkcí 2 v 1 se tak stává prakticky celoročním pomocníkem při údržbě Vašeho automobilu.

Zamýšlené použití

Zařízení je určeno k odstraňování ledu z automobilových skel a k leštění automobilových karosérií za použití správné desky (podložky).

Zařízení by neměl být používáno pro komerční nebo profesionální účely.

Obsah:

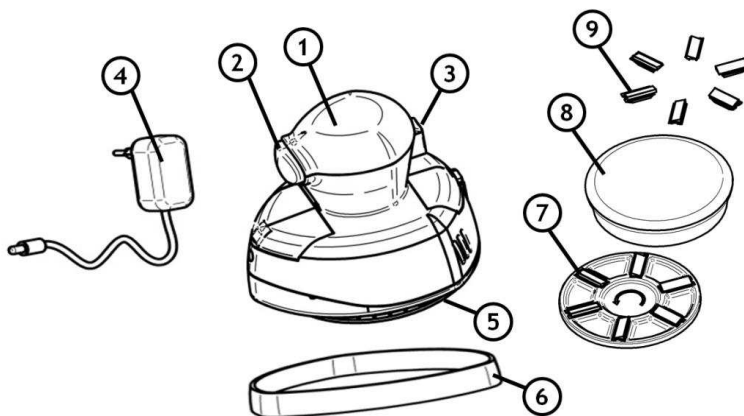
1. Bezpečnostní pokyny
2. Pokyny před prvním použitím
3. Provozní pokyny.
4. Pokyny po použití
5. Likvidace baterií
6. Instalace / výměna baterií
7. Ochrana životního prostředí
8. Prohlášení o shodě – EU



Zařízení nepoužívejte bez přečtení tohoto návodu na obsluhu.
Uskladněte tyto pokyny pro pozdější použití nebo jiné uživatele prosím

Popis zařízení:

1. aku zařízení
2. spínač ZAP/VYP
3. nabíjecí zásuvka
4. nabíječka
5. spodní deska
6. ochranný kryt
7. modul škrabky
8. leštící deska
9. nože škrabky



1. BEZPEČNOSTNÍ POKYNY

Obecná bezpečnostní varování pro elektrická nářadí

- **VAROVÁNÍ:** Čtete všechna bezpečnostní varování a všechny instrukce. Neakceptování varování a pokynů může způsobit úraz elektrickým proudem, požár a/nebo vážný úraz.
- Veškerá varování a pokyny uschovejte k budoucímu nahlédnutí (použití).

Bezpečnost pracovního prostoru

- Udržujte pracovní prostor čistý a dobře osvětlený. Nepřehledné a temné prostory jsou zdrojem nehod.
- Nepoužívejte elektrická nářadí ve výbušném prostředí jako v přítomnosti hořlavých kapalin, plynů a prachu. Elektrická nářadí vytváří jiskry, které mohou prach nebo výpary vznítit.
- Při používání elektrického nářadí držte děti a kolem stojící osoby dál. Rozptýlení může způsobit ztrátu kontroly.

Elektrická bezpečnost

- Zástrčky elektrického nářadí musí odpovídat výstupu (zásuvce). Nikdy žádným způsobem zástrčku neupravujte. Nepoužívejte žádné zástrčkové adaptéry s uzemněným elektrickým nářadím.
- Neupravované zástrčky a odpovídající zásuvky snižují riziko úrazu elektrickým proudem.
- Zabraňte kontaktu těla s uzemněnými povrchy, jako jsou potrubí, radiátory, sporáky a ledničky. Existuje zde zvýšené riziko úrazu elektrickým proudem, když je Vaše tělo uzemněno.
- Nevystavujte elektrická nářadí dešti nebo vlhkým podmínkám. Voda vniknuvší do elektrického nářadí zvyšuje riziko úrazu elektrickým proudem!
- Nepoškozujte kabel. Nikdy nepoužívejte kabel k přenášení, tahání nebo odpojení elektrického nářadí. Držte kabel dál od tepla, oleje, ostrých hran nebo hybných částí.
- Pokud je použití elektrického nářadí ve vlhkých podmínkách nevyhnutelné, použijte proudový chránič chránící elektrický přívod. Použití proudového chrániče snižuje riziko úrazu elektrickým proudem.

Osobní bezpečnost

- Buďte ostražití, sledujte, co děláte a při používání elektrického nářadí používejte zdravý rozum. Elektrická nářadí nepoužívejte, když jste unavení nebo pod vlivem drog, alkoholu nebo medikamentů. Okamžik nepozornosti při používání elektrického nářadí může způsobit vážné poranění osob.
- Používejte osobní ochranné prostředky. Vždy používejte ochranné brýle. Ochranné prostředky jako respirátor, bezpečnostní protiskluzová obuv, přilbu nebo chrániče sluchu, používané v příslušných podmínkách snižují riziko poranění osob.
- Zabraňte nenadálému startu. Před připojením elektrického nářadí do zdroje napájení a/nebo bateriovému modulu, zvednutím nebo přenášením nářadí se vždy ujistěte, že je ovládací spínač v poloze vypnuto. Přenášení elektrického nářadí s prstem na spínači nebo elektrického nářadí pod napětím se zapnutým ovládacím spínačem jsou zdrojem nehod.
- Nepředklánějte se. Neustále udržujte správný postoj a rovnováhu. To umožňuje lepší kontrolu elektrického nářadí v neočekávaných situacích.
- Správně se oblékejte. Nenoste volný oděv nebo šperky. Držte vaše vlasy, oděv nebo rukavice dál od hybných částí. Volné oděvy, šperky nebo dlouhé vlasy mohou být hybnými částmi zachyceny.
- Pokud je zařízení opatřeno přípojkou odsávacího a sběrného zařízení, zajistěte, aby bylo připojeno a správně používáno. Používání odsávacího zařízení může snížit rizika spojená s prašností.

Používání a údržba elektrického zařízení

- Na nářadí netlačte. Pro aplikaci používejte správné nářadí. Správně zvolené nářadí udělá práci lépe a bezpečněji v rozsahu, pro který bylo navrženo.
- Pokud ovládací spínač nefunguje (nezapíná nebo nevypíná) nářadí nepoužívejte. Každé elektrické nářadí, které nelze ovládat spínačem je nebezpečné a musí být opraveno. Kontaktujte svého prodejce nebo autorizovaný servis Sharks.
- Odpojte zástrčku od zdroje napájení a/nebo bateriový modul od elektrického nářadí před prováděním jakékoliv nastavení, výměnou příslušenství nebo skladováním elektrického nářadí. Takováto preventivní opatření snižují riziko náhodného startu elektrického nářadí.

- Skladujte elektrické nářadí z dosahu dětí a nedovolte osobám neseznámeným s elektrickým nářadím nebo s těmito pokyny elektrické nářadí používat. Elektrické nářadí je v rukách neproškolených osob nebezpečné.
- Udržujte elektrické nářadí. Zkontrolujte možné špatné sestavení nebo spojení hybných částí, poškození částí nebo jakékoliv jiné stavy, mající vliv na provoz elektrického nářadí. Pokud je elektrické nářadí poškozeno, nechte jej před dalším používáním opravit. Mnoho nehod je způsobeno nedostatečně udržovaným elektrickým nářadím.
- Elektrické nářadí, příslušenství, bříty nástroje atd., udržujte v souladu s těmito pokyny a s ohledem na pracovní podmínky a prováděnou práci. Používání elektrického nářadí k jiným účelům, než pro které je určeno, může způsobit nebezpečné situace.

Používání bateriového nářadí a údržba

- Nabíjejte pouze s nabíječkou specifikovanou výrobcem. Nabíječka, která je vhodná pro jeden typ bateriového modulu může být při použití k dobíjení jiného bateriového modulu možným zdrojem požáru.
- Elektrické nářadí používejte pouze se specificky navrženým bateriovým modulem. Používání jiných bateriových modulů může znamenat nebezpečí poranění nebo požáru.
- Při nesprávném používání může uniknout z baterie kapalina. Zabraňte kontaktu. Pokud k náhodnému kontaktu dojde, opláchněte kapalinu vodou. Pokud kapalina zasáhne oči, dodatečně vyhledejte lékařskou pomoc. Kapalina vystříknuvší z baterie může způsobit podráždění nebo popálení.

Servis

- Nechte vaše elektrické nářadí opravovat kvalifikovanou osobou, která používá pouze originální náhradní díly, nejlépe autorizovaný servis Sharks. Tím bude zajištěna bezpečnost Vašeho elektrického nářadí.

Bezpečnostní varování pro škrabku

- Zařízení používejte pouze škrabání pro ledu a zmrazeného sněhu z autoskla. Penetrace vody do zařízení zvyšuje riziko poranění elektrickým proudem.
- Pozor, riziko požáru! Zabraňte přehřátí broušeného předmětu, jakož i brusky. Zabezpečte, upevněte broušený předmět. Připevněný obráběný předmět pomocí svorek je držen bezpečněji než pouze pomocí rukou.
- Chraňte elektrické zařízení před přehřátím a také před nepřetržitým intenzivním slunečním zářením, vodou, ohněm a vlhkostí. Nebezpečí výbuchu.
- V případě poškození a nesprávného používání baterie, může dojít k úniku výparů. V tom případě zajistěte přísun čerstvého vzduchu a vyhledejte lékařskou pomoc. Výpary mohou podráždit respirační systém.

Obecná varování

- Nevkládejte ruce pod pracovní desku, když se deska otáčí.



- Nepoužívejte, nedotýkejte se nebo nedržte zařízení na/proti osobám nebo zvířatům.



- Když je nasazen volitelný modul škrabky na led, nepoužívejte zařízení na jiné části nebo povrchy než na přední sklo Vašeho automobilu nebo karavanu, apod.



- Nenabíjejte zařízení jinak, než dodanou nabíjecí jednotkou. Nečistěte zařízení pod tekoucí vodou. Čistěte jej jemně vlhkým hadrem namočeným ve slabém detergentu.



2. PŘED POUŽITÍM

Tato část manuálu vysvětlí v detailech, jak vaše zařízení připravit pro první použití. Předně Nabijte zařízení (viz. odst. 4.2)

3. PROVOZNÍ POKYNY

1. V souladu s použitím vyberte správnou desku (viz. odst. 3.1 - 3.2.).
2. Pomocí madla položte zařízení na čistěný objekt.
3. Stiskněte/aktivujte spínač ON/OFF (2).
4. Aplikujte potřebný tlak na zařízení a jemně pohybujte zařízením po povrchu.

POZNÁMKA: zařízení má, jako ochranu, integrované zařízení proti přetížení. Pokud je zařízení tlačeno proti leštěnému povrchu příliš, zastaví. Uvolněte prst ze spínače ON/OFF a několik sekund počkejte. Zařízení je opět připraveno k použití.

3.1. Leštění

Zařízení Sharks může být použito pro leštění. Na spodní desku (5) připevněte leštící kotouč (8). Na povrch kotouče přidejte správné leštící náčiní a leštěte povrch. Vždy zařízením pohybujte kolem dokola, nepřilíš dlouho na jednom místě, obzvláště pak, má-li leštidlo vysoce zářivý leštící efekt.

3.2. Škrábání ledu

Zařízení také může být použito k odstranění ledu z předního skla automobilu.

Na podložku (desku) nasadte modul na škrábání ledu (7).

VAROVÁNÍ: Modul ke škrábání ledu (7) je navržen k odstranění ledu z čelních skel vozidel za předpokladu, že se na povrchu nevyskytují malé předměty jako malé kamínky, zrníčka atd. V opačném případě dojde k poškrábání nebo poškození povrchu čelního skla těmito předměty. Za tato poškození nenese výrobek a jeho distributor nebo výrobce zodpovědnost.

K demontáži modulu na škrábání ledu (7) odšroubujte podložku (5).

4. POKYNY PRO POUŽITÍ ZAŘÍZENÍ

V této části je popis co dělat po použití zařízení.

4.1 Doplnění ochranného krytu

Po namontování modulu na škrábání ledu (7) nasadte ochranný kryt (6) tak, abyste ochránili nože škrabky.

4.2 Nabití jednotky

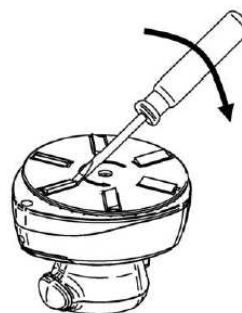
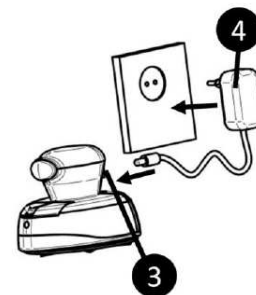
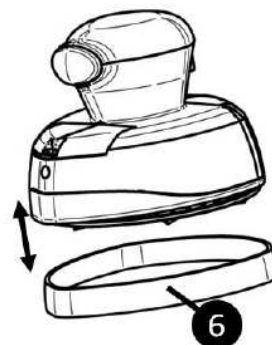
Tato část se týká pouze dobíjecích zařízení dodanou nabíječkou.

1. Připojte jednotku nabíječky (4) ke zdroji napájení (před tím zkontrolujte, zda napětí nabíječky je stejné jako v zásuvce).
2. Druhý konec připojte k zásuvce zařízení (3).
3. **VAROVÁNÍ:** Nechte zařízení nabíjet, dokud LED na nabíječce nezačne svítit zeleně. Během nabíjení kontrolujte, zda se zařízení nezahřívá. Pokud se zahřívá, musí být vyměněny baterie.
4. **VAROVÁNÍ:** Nenechte zařízení nabíjet přes noc, max. však 6 hodin.

4.3 Výměna nožů škrabky

Nože škrabky se mohou opotřebovat a bude nutné je vyměnit.

VAROVÁNÍ: Při výměně nožů škrabky (9) zajistěte, aby nedošlo k náhodnému stisknutí ovládacího spínače ON/OFF (2). Doporučujeme měnit nože škrabky (9), když je jednotka nabíjena.



Postup výměny:

1. Umístíte šroubovák pod desku škrabky (9) směrem blíže ke středu.
2. Jemně zatlačte a zvedněte nůž.
3. Vezměte nový nůž (9) a zaklapněte jej do polohy.
4. Zkontrolujte, zda je nůž škrabky (9) správně orientovaný doprava vzhledem ke směru otáčení.

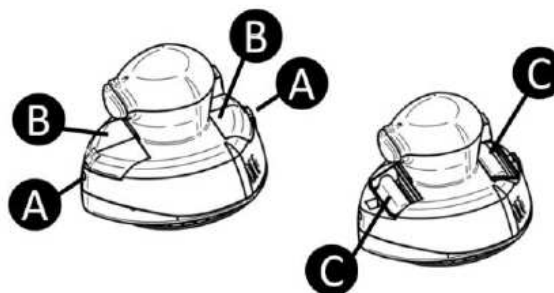
5. LIKVIDACE BATERIÍ

Tato část se týká pouze zařízení Sharks dodané s vestavenými dobíjecími bateriemi.

VAROVÁNÍ: Před likvidací bateriových modulů se ujistěte, zda jsou moduly úplně vybité.

Pokud ne, nechte zařízení běžet tak dlouho, dokud se bateriové moduly nevybijí.

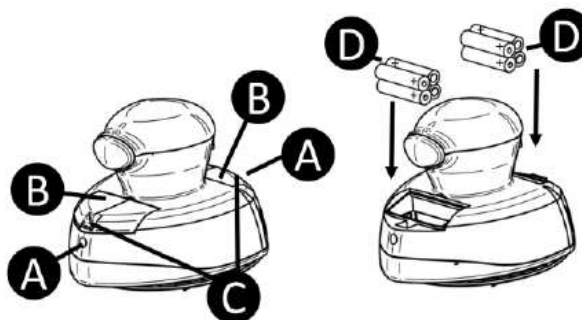
1. Demontujte dva šrouby, přední a zadní (A).
2. Otevřete přední a zadní víko (B).
3. Vyměňte dva bateriové moduly
4. Elektricky odpojte bateriové moduly od jednotky odstrížením drátů.
5. Bateriové moduly zlikvidujte v souladu s místní legislativou.



6. PŘIPOJENÍ/DEMONTÁŽ BATERIÍ

Tato část se týká pouze zařízení Sharks dodané bez vestavěných dobíjecích baterií.

1. Demontujte dva šrouby, přední a zadní.
2. Stisknutím uzávěrů (7) otevřete přední a zadní víko (6).
3. Nasadte baterie (8x AAA – 1,5 V). Zkontrolujte, zda jsou baterie nasazeny správně - polarita (+ a -).
4. **VAROVÁNÍ:** Nesmíchejte různé druhy baterií. Vždy použijte nové baterie stejného typu (8 ks).
5. Staré baterie zlikvidujte v souladu s místní legislativou.



7. OCHRANA ŽIVOTNÍHO PROSTŘEDÍ

Stará zařízení obsahují hodnotné materiály, které mohou být recyklovány. Zajistěte prosím správnou recyklaci zařízení. Zlikvidujte vaše staré zařízení pomocí příslušného sběrného systému.



Symbol na výrobku nebo na jeho obalu indikuje, že nesmí být tento výrobek likvidován jako domácí odpad. Místo toho by měl být dopraven do místního sběrného dvora určeného pro recyklaci elektrického a elektronického zařízení. Zajištěním správné likvidace zabráníte potenciálním negativním důsledkům na životní prostředí nebo lidské zdraví, které mohou být jinak zapříčiněny nesprávnou likvidací tohoto výrobku. K získání více podrobných informací o recyklaci tohoto výrobku, kontaktujte prosím místní úřady, váš servis na likvidaci domácího odpadu nebo obchod, ve kterém jste výrobek zakoupili.

8 TECHNICKÉ ÚDAJE

jmenovité napětí: 12V
otáčky naprázdno: 500/min
kapacita baterie: 600mAh
typ baterie: Ni-MH
doba nabíjení: 3 – 5 hod.
příslušenství: 12 ks škrabka + 1 ks leštička
hmotnost: 580 g

ZÁRUČNÍ PODMÍNKY SHARKS

Záruční list patří k prodávanému výrobku odpovídajícího čísla jako jeho nedílná součást. Ztráta originálu záručního listu bude důvodem k neuznání záruční opravy. Na výrobky je zákazníkovi (soukromé osobě) poskytována **záruční doba 24 měsíců** ode dne nákupu (na životnost aku baterie 6 měsíců). Pro firemní zákazníky (IČO) je poskytována záruční doba 12 měsíců ode dne nákupu. Během této doby odstraní autorizovaný servis bezplatně veškeré vady výrobku způsobené výrobní závadou nebo vadným materiálem. Výrobce garantuje zachování odpovídajících funkčních vlastností nářadí a jeho bezpečný provoz pouze v případě realizace všech servisních zásahů na nářadí v autorizovaném servisu.

Záruka zaniká v těchto případech:

- nebyl-li předložen originál záručního listu.
- jedná-li se o přirozené opotřebení funkčních částí výrobku v důsledku používání stroje.
- výrobek byl používán v rozporu s návodem k obsluze.
- závada vznikla nepřipustným zásahem do výrobku (včetně zásahu a úprav neautorizovaným servisem).
- poškození bylo způsobeno vnějšími vlivy, například znečištěním, vystavením stroje nevhodným povětrnostním podmínkám.
- výrobek je mechanicky poškozen vinou uživatele, dle posouzení servisního střediska běžná údržba výrobku, např. promazání, vyčištění stroje není považována za záruční opravu.

Servis ČR:

Servis Sharks, telefonní čísla: +420774335397; +420774416287
e-mail: servis@sharks-cz.cz

Reklamací uplatňujte u svého obchodníka, případně předejte výrobek přímo do servisu (pouze v originálním balení!). Po obdržení kompletního výrobku v nerozloženém stavu posoudí servis oprávněnost reklamace. Případné záruční opravy potvrdí servis do záručního listu.

Záruční lhůta se prodlužuje o dobu od převzetí reklamace servisem (obchodníkem) po odevzdání opraveného výrobku zpět zákazníkovi. Dovozece si vyhrazuje 30 dnů k posouzení reklamace z hlediska nároku na bezplatnou opravu (náhradu) v rámci záruky.

Prodávající je povinen při prodeji seznámit kupujícího s obsluhou výrobku, výrobek předvést a řádně vyplnit záruční list.



Tento produkt nevhazujte do komunálního směsného odpadu. Spotřebitel je povinný odevzdat toto zařízení na sběrném místě, kde se zabezpečuje recyklace elektrických nebo elektronických zařízení. Další informace o separovaném sběru a recyklaci získáte na místním obecním úřadě, firmě zabezpečující sběr vašeho komunálního odpadu nebo v prodejně, kde jste produkt koupili.

Záruční list Záruční list/	<div style="border: 1px solid black; padding: 5px;"> <p>1.oprava</p> <hr/> <p>2.oprava</p> <hr/> <p>3.oprava</p> </div>
Výrobek Výrobok	Typ/Serie Typ/Serie
Razítko/podpis Pečiatka a podpis	
Datum Dátum	Číslo výrobku

Prohlášení o shodě ES

EC Declaration of Conformity

vydané dle § 13 zákona č. 22/1997 Sb. v platném znění

Tímto prohlašujeme my (*We hereby declare,*)

Steen QOS, s.r.o., Bor 3, Karlovy Vary IČ 27972949

že koncepce a konstrukce níže uvedených přístrojů v provedeních, která uvádíme do oběhu, odpovídá příslušným základním požadavkům směrnic ES na bezpečnost a hygienu.

(That the design, type and construction of the following machine, as brought into circulation by us, comply with the basic safety and health requirements of pertinent EC directives.)

V případě změny přístroje, která s námi nebyla konzultována, ztrácí toto prohlášení svou platnost.

(In the event that this machine be altered or modified in a way not agreed by us this declaration shall lose its validity.)

Označení přístrojů (*Machine description*): Akumulátorová škrabka na sníh/leštička na auto Sharks

Model výrobku (*Article no*): SHK396

Příslušná nařízení vlády (*Applicable EC directive*): Nařízení vlády č. 17/2003 Sb. o elektrických zařízeních nízkého napětí 2006/95/ES

- Nařízení vlády č.616/2006 Sb. o elektromagnetické kompatibilitě 2004/108ES

- Nařízení vlády č. 325/2005 Sb. o omezení používání určitých nebezpečných látek v EEE (RoHS) (2002/95/ES)

Směrnice 2000/14/ES, kterým se stanoví technické požadavky na výrobky z hlediska emisí hluku (ve znění dalších předpisů) nařízení vlády č.9/2002

Použité harmonizované normy (*Applicable harmonised standards*):

EN 55014-1:2006+A1:2009+A2:2011

EN 55014-2:1997+A1:2001+A2:2008

EN 60745-1:2009+A11:2010

Č. certifikátů (*No. of Certificates*): PDJS12NO0066TCSP

Vydány zkušebnou (*issued by*): CaoHejing Songjiang High-Tech Park, Shanghai, P.R.C.

V K Varech dne 1. 7. 2013

Jan Beneš, jednatel společnosti



**Akumulátorová škrabka na sneh / leštička na auto Sharks
Obj. č. SHK396**

INSTRUKČNÍ MANUÁL



**Distribútor: Steen QOS sro, Bor 3, Karlovy Vary
Distribútor do SR: Sharks Slovakia sro, Športová 198/61, Hozelec**

Plastový obal odstráňte z dosahu detí, hrozí nebezpečenstvo udusenía!

Upozornenie:

Pred užitím tohto výrobku preštudujte tento návod a držte sa všetkých bezpečnostných pravidiel a prevádzkových inštrukcií.

Tento výrobok je určený pre hobby a kutilské používania, nejedná sa o PROFI - rad!

Návod je preložený z originálu výrobcu.

PREDSTAVENIE

Vaše nové SHARKS elektrické náradie uspokojí Vaše očakávanie. Je vyrábané pod najprísnejšími štandardami kvality SHARKS tak, aby splňalo vysoké kritéria na prevádzku.

Zistíte, že sa Vaše nové elektrické náradie ľahko obsluhuje a poskytuje bezpečnú prevádzku. A pokiaľ mu poskytnete odpovedajúcu starostlivosť, zaistí vám spoľahlivú prevádzku po dlhú dobu.

UPOZORNENIE!

Pred použitím vášho nového elektrického SHARKS náradia si dôkladne prečítajte vstupný Návod na obsluhu. Venujte zvláštnú pozornosť UPOZORNENIAM A VAROVANIAM.

Vaše SHARKS elektrické náradie má mnoho vlastností, ktoré Vašu prácu uľahčia a zrýchlia. Pri vývoji tohoto náradia bola venovaná veľká pozornosť bezpečnosti, prevádzke a spoľahlivosti, s ohľadom na jednoduchú údržbu a prevádzku.

Všeobecné bezpečnostné varovania pre elektrické náradie

Návod na obsluhu a údržbu

Aku škrabka na sneh a leštička Sharks Vám poskytuje mimoriadnu silu potrebnú pre leštenie a škrabanie (odstránenie) ľadu. Funkciou 2 v 1 sa tak stáva prakticky celoročným pomocníkom pri údržbe Vášho automobilu.

Zamýšľané použitie

Zariadenie je určené na odstraňovanie ľadu z automobilových skiel a leštenie automobilových karosérií za použitia správnej dosky (podložky).

Zariadenie by nemal byť používané na komerčné alebo profesionálne účely.

Obsah:

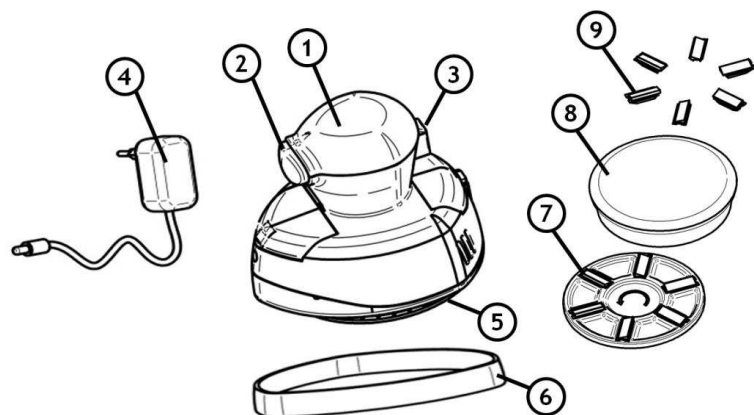
1. bezpečnostné pokyny
2. Pokyny pred prvým použitím
3. Prevádzkové pokyny.
4. Pokyny po použití
5. Likvidácia batérií
6. Inštalácia / výmena batérií
7. Ochrana životného prostredia
8. Vyhlásenie o zhode – EÚ



Zariadenie nepoužívajte bez prečítaní tohto návodu na obsluhu.
Uskladnite tieto inštrukcie pre neskoršie použitie alebo iných používateľov.

Popis zariadenia:

1. aku zariadení
2. spínač ZAP / VYP
3. nabíjacia zásuvka
4. nabíjačka
5. spodná doska
6. ochranný kryt
7. modul škrabky
8. leštiaci doska
9. nože škrabky



2. BEZPEČNOSTNÉ POKYNY

Všeobecné bezpečnostné varovanie pre elektrické náradie

- **VAROVANIE:** Čítajte všetky bezpečnostné varovania a všetky pokyny. Neakceptovanie varovaní a pokynov môže spôsobiť úraz elektrickým prúdom, požiar a / alebo vážny úraz.
- Všetka varovania a pokyny uschovajte na budúce využitie (použitie).

Bezpečnosť pracovného priestoru

- Udržujte pracovný priestor čistý a dobre osvetlený. Neprehľadné a temné priestory sú zdrojom nehôd.
- Nepoužívajte elektrické náradie vo výbušnom prostredí ako v prítomnosti horľavých kvapalín, plynov a prachu. Elektrické náradie vytvára iskry, ktoré môžu prach alebo výpary vznietiť.
- Pri používaní elektrického náradia držte deti a okolo stojace osoby ďalej. Rozptýlenie môže spôsobiť stratu kontroly.

Elektrická bezpečnosť

- Vidlice elektrického náradia musí zodpovedať výstupu (zásuvke). Nikdy žiadnym spôsobom zástrčku neupravujte. Nepoužívajte žiadne zástrčkové adaptéry s uzemneným elektrickým náradím.
- Zástrčky a zodpovedajúce zásuvky znižujú riziko úrazu elektrickým prúdom.
- Zabráňte kontaktu tela s uzemnenými povrchmi, ako sú potrubia, radiátory, sporáky a chladničky. Existuje tu zvýšené riziko úrazu elektrickým prúdom, keď je Vaše telo uzemnené.
- Nevystavujte elektrické náradie dažďu alebo vlhkým podmienkam. Voda vniknúvši do elektrického náradia zvyšuje riziko úrazu elektrickým prúdom!
- Nepoškodzujte kábel. Nikdy nepoužívajte kábel na prenášanie, ťahanie alebo odpojenie elektrického náradia. Držte kábel ďalej od tepla, oleja, ostrých hrán alebo hybných častí.
- Ak je použitie elektrického náradia vo vlhkých podmienkach nevyhnutné, použite prúdový chránič chrániaci elektrický prívod. Použitie prúdového chrániča znižuje riziko úrazu elektrickým prúdom.

Osobná bezpečnosť

- Budte ostražití, sledujte, čo robíte a pri používaní elektrického náradia používajte zdravý rozum. Elektrické náradie nepoužívajte, keď ste unavení alebo pod vplyvom drog, alkoholu alebo liekov. Okamih nepozornosti pri používaní elektrického náradia môže spôsobiť vážne poranenie osôb.
- Používajte osobné ochranné prostriedky. Vždy používajte ochranné okuliare. Ochranné prostriedky ako respirátor, bezpečnostná protišmyková obuv, prilbu alebo chrániče sluchu, používané v príslušných podmienkach znižujú riziko poranenia osôb.
- Zabráňte nečakanému štartu. Pred pripojením elektrického náradia do zdroja napájania a / alebo batérovej modulu, zdvihnutím alebo prenášaním náradia sa vždy uistite, že je ovládací spínač v polohe vypnuté. Prenášanie elektrického náradia s prstom na vypínači

alebo elektrického náradia pod napätím so zapnutým ovládacím spínačom sú zdrojom nehôd.

- Nepredkláňajte sa. Neustále udržiavajte správny postoj a rovnováhu. To umožňuje lepšiu kontrolu elektrického náradia v neočakávaných situáciách.
- Správne sa obliekajte. Nenoste voľný odev alebo šperky. Držte vaše vlasy, odev alebo rukavice ďalej od hybných častí. Voľné odevy, šperky alebo dlhé vlasy môžu byť hnacími časťami zachytené.
- Ak je zariadenie vybavené prípojkou odsávacieho a zberného zariadenia, zaistite, aby bolo pripojené a správne používané. Používanie odsávacieho zariadenia môže znížiť riziká spojené s prašnosťou.

Používanie a údržba elektrického zariadenia

- Na náradie netlačte. Pre aplikáciu používajte správne náradie. Správne zvolené náradie urobí prácu lepšie a bezpečnejšie v rozsahu, pre ktorý bolo navrhnuté.
- Ak ovládací spínač nefunguje (nezapína alebo nevypína) náradie nepoužívajte. Každé elektrické náradie, ktoré sa nedá ovládať spínačom je nebezpečné a musí byť opravené. Kontaktujte svojho predajcu alebo autorizovaný servis Sharks.
- Odpojte zástrčku od zdroja napájania a / alebo batériový modul od elektrického náradia pred vykonávaním akejkoľvek nastavení, výmenou príslušenstva alebo skladovaním elektrického náradia. Takéto preventívne opatrenia znižujú riziko náhodného štartu elektrického náradia.
- Skladujte elektrické náradie z dosahu detí a nedovoľte osobám neseznámeným s elektrickým náradím alebo s týmito pokynmi elektrické náradie používať. Elektrické náradie je v rukách nepreškolených osôb nebezpečné.
- Udržiavajte elektrické náradie. Skontrolujte možné zlé zostavenie alebo spojenie hybných častí, poškodenie častí alebo akékoľvek iné stavy, majúce vplyv na prevádzku elektrického náradia. Ak je elektrické náradie poškodené, nechajte ho pred ďalším používaním opraviť. Veľa nehôd je spôsobených nesprávnou údržbou náradia.
- Elektrické náradie, príslušenstvo, brity nástroje atď, udržiavajte v súlade s týmito pokynmi as ohľadom na pracovné podmienky a vykonávanú prácu. Používanie elektrického náradia na iné účely, než na ktoré je určené, môže spôsobiť nebezpečné situácie.

Používanie akumulátorového náradia a údržba

- Nabíjajte iba s nabíjačkou špecifikovanú výrobcom. Nabíjačka, ktorá je vhodná pre jeden typ batériového modulu môže byť pri použití na dobíjanie iného batériového modulu možným zdrojom požiaru.
- Elektrické náradie používajte iba so špecificky navrhnutým batériovým modulom. Používanie iných batériových modulov môže znamenať nebezpečenstvo poranenia alebo požiaru.
- Pri nesprávnom používaní môže uniknúť z batérie kvapalina. Zabráňte kontaktu. Pokiaľ k náhodnému kontaktu dôjde, opláchnite kvapalinu vodou. Ak kvapalina zasiahne oči, dodatočne vyhľadajte lekársku pomoc. Kvapalina vystříknutá z batérie môže spôsobiť podráždenie alebo popálenie.

Servis

- Nechajte vaše elektrické náradie opravovať kvalifikovanou osobou, ktorá používa iba originálne náhradné diely, najlepšie autorizovaný servis Sharks. Tým bude zaistená bezpečnosť Vášho elektrického náradia.

Bezpečnostné varovanie pre škrabku

- Zariadenie používajte iba škrabanie pre ľadu a zmrazeného snehu z autoskla. Penetrácia vody do zariadení zvyšuje riziko poranenia elektrickým prúdom.

- Pozor, nebezpečenstvo požiaru! Zabráňte prehriatiu brúseného predmetu, ako aj brúsky. Zabezpečte, upevnite brúsený predmet. Pripevnený obrábaný predmet pomocou svoriek je držaný bezpečnejšie než iba pomocou rúk.

- Chráňte elektrické zariadenia pred prehriatím a tiež pred nepretržitým intenzívnym slnečným žiarením, vodou, ohňom a vlhkosťou. Nebezpečenstvo výbuchu.

- V prípade poškodenia a nesprávneho používania batérie, môže dôjsť k úniku výparov. V tom prípade zaistite prísun čerstvého vzduchu a vyhľadajte lekársku pomoc. Výpary môžu podráždiť dýchací systém.

Všeobecná varovanie

■ Nevkladajte ruky pod pracovnú dosku, keď sa doska otáča.



■ Nepoužívajte, nedotýkajte sa alebo nedržte zariadenie na / proti osobám alebo zvieratám.



■ Keď je nasadený voliteľný modul škrabky na ľad, nepoužívajte zariadenie na iné časti alebo povrchy ako na predné sklo Vášho automobilu alebo karavanu, apod



■ Nenabíjajte zariadenie inak, než dodanou nabíjací jednotkou. Nečistite zariadenie pod tečúcou vodou. Čistite ho jemne vlhkou handrou namočenou v slabom detergentu.



2. PRED POUŽITÍM

Táto časť manuálu vysvetlí v detailoch, ako vaše zariadenie pripraviť pre prvé použitie. Predovšetkým nabite zariadenie (viď. odsek 4.2).

3. PREVÁZKOVÉ POKYNY

V súlade s použitím vyberte správnu dosku (viď. odsek 3.1 - 3.2.).

Pomocou madlá položte zariadenie na čistený objekt.

Stlačte / aktivujte spínač ON / OFF (2).

Aplikujte potrebný tlak na zariadení a jemne pohybujte zariadením po povrchu.

POZNÁMKA: zariadenie má, ako ochranu, integrované zariadenie proti preťaženiu. Pokiaľ je zariadenie tlačené proti leštenému povrchu príliš, zastaví. Uvoľnite prst zo spínača ON / OFF a niekoľko sekúnd počkajte. Zariadenie je opäť pripravené na použitie.

3.1. Leštenie

Zariadenie Sharks môže byť použité pre leštenie. Na spodnú dosku (5) pripevníte leštiaci kotúč (8).

Na povrch kotúča pridajte správne leštiaci náčinie a šúchajte povrch. Vždy zariadením pohybujte dookola, nie príliš dlho na jednom mieste, obzvlášť potom, ak má leštidlo vysoko žiarivý leštiaci efekt.

3.2. Škrabanie ľadu

Zariadenie tiež môže byť použité na odstránenie ľadu z predného skla automobilu.

Na podložku (dosku) nasadíte modul na škrabanie ľadu (7).

VAROVANIE: Modul na škrabanie ľadu (7) je navrhnutý na odstránenie ľadu z čelných skiel vozidiel za predpokladu, že sa na povrchu nevyskytujú malé predmety ako malé kamienky, zrníčka atď. V opačnom prípade dôjde k poškrabaniu alebo poškodeniu povrchu čelného skla týmito predmetmi. Za tieto poškodenia nenesie výrobok a jeho distribútor alebo výrobca zodpovednosť.

K demontáži modulu na škrabanie ľadu (7) odskrutkujte podložku (5).

4. POKYNY PRE POUŽITIE ZARIADENÍ

V tejto časti je popis čo robiť po použití zariadenia.

4.4. Doplnenie ochranného krytu

Po namontovaní modulu na škrabanie ľadu (7) nasadíte ochranný kryt (6) tak, aby ste ochránili noža škrabky.

4.5. Nabitie jednotky

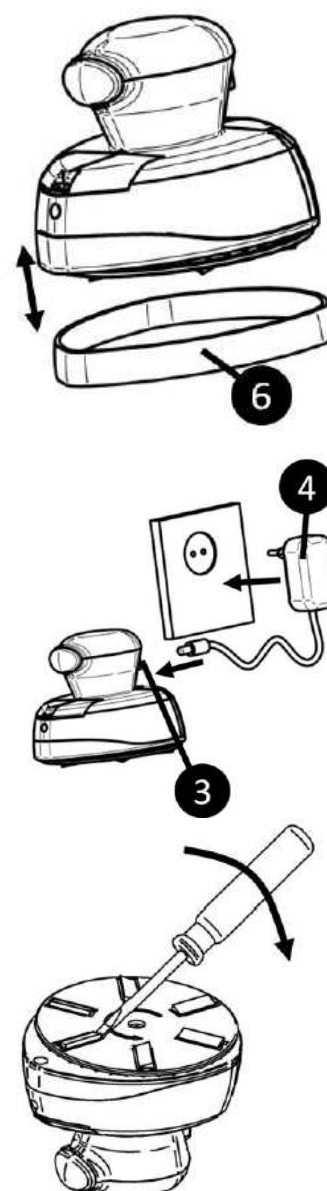
Táto časť sa týka len dobíjajúcich zariadení dodanou nabíjačkou.

1. Pripojte jednotku nabíjačky (4) k zdroju napájania (pred tým skontrolujte, či napätie nabíjačky je rovnaké ako v zásuvke).

2. Druhý koniec pripojte k zásuvke zariadenia (3).

3. **VAROVANIE:** Nechajte zariadenie nabíjať, kým LED na nabíjačke nezačne svietiť na zeleno. Počas nabíjania kontrolujte, či sa zariadenie nezahrieva. Ak sa zahrieva, musia byť vymenené batérie.

4. **VAROVANIE:** Nenechajte zariadenie nabíjať cez noc, max však 6 hodín.



4.6. Výmena nožov škrabky

Nože škrabky sa môžu opotrebovať a bude nutné ich vymeniť.

VAROVANIE: Pri výmene nožov škrabky (9) zaistite, aby nedošlo k náhodnému stlačeniu ovládacieho spínača ON / OFF (2). Odporúčame meniť noža škrabky (9), keď je jednotka nabíjaná.

Postup výmeny:

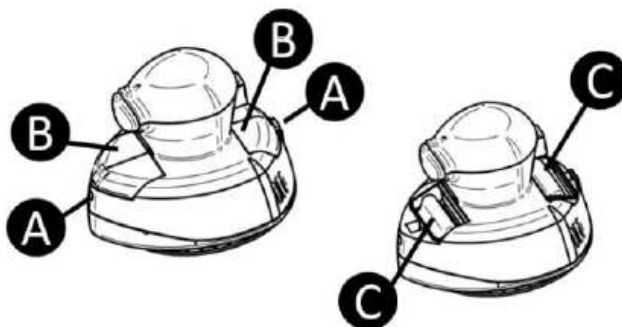
- Umiestnite skrutkovač pod dosku škrabky (9) smerom bližšie k stredu.
- Jemne zatlačte a zdvihnite nôž.
- Vezmite nový nôž (9) a zacvaknite ho do polohy.
- Skontrolujte, či je nôž škrabky (9) správne orientovaný doprava vzhľadom na smer otáčania.

5. LIKVIDÁCIA BATÉRIÍ

Táto časť sa týka iba zariadení Sharks dodané s vstavanými nabíjateľnými batériami.

VAROVANIE: Pred likvidáciou batériových modulov sa uistite, či sú moduly úplne vybité. Ak nie, nechajte zariadenie bežať tak dlho, kým sa batériové moduly nevybijú.

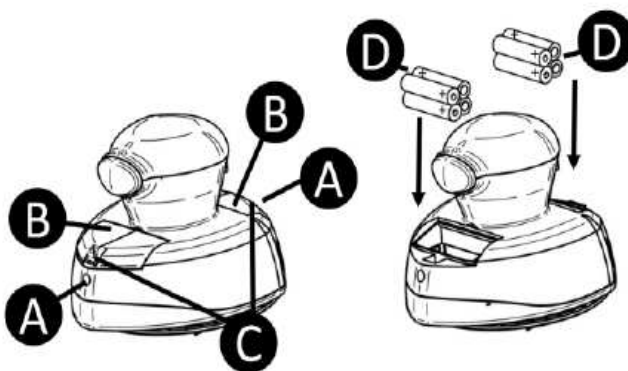
- Odskrutkujte dve skrutky, predné a zadné (A).
- Otvorte predné a zadné veko (B).
- Vyberte dve batériové moduly
- Elektricky odpojte batériové moduly od jednotky odstrihnutím drôtov.
- Batériové moduly zlikvidujte v súlade s miestnou legislatívou.



6. PRIPOJENIE / DEMONTÁŽ BATÉRIÍ

Táto časť sa týka iba zariadení Sharks dodané bez vstavaných dobíjajúcich batérií.

- Odskrutkujte dve skrutky, predné zadné.
- Stlačením uzáverov (7) otvorte predné a zadné veko (6).
- Nasajte batérie (8x AAA - 1,5 V). Skontrolujte, či sú batérie nasadené správne - polarita (+ a -).
- VAROVANIE:** Nesmíchejte rôzne druhy batérií. Vždy použite nové batérie rovnakého typu (8 ks).
- Staré batérie zlikvidujte v súlade s miestnou legislatívou.



7. OCHRANA ŽIVOTNÉHO PROSTREDIA

Staré zariadenia obsahujú materiály, ktoré môžu byť recyklované. Zaistite prosím správnu recykláciu zariadenia. Zlikvidujte vaše staré zariadenie pomocou príslušného zberného systému.



Symbol na výrobku alebo na jeho obale označuje, že nesmie byť tento výrobok likvidovaný ako domáci odpad. Namiesto toho by mal byť dopravený do miestneho zberného dvora určeného pre recykláciu elektrických a elektronických zariadení. Zabezpečením správnej likvidácie zabránite potenciálnym negatívnym dopadom na životné prostredie alebo ľudské zdravie, ktoré môžu byť inak zapríčinené nesprávnou likvidáciou tohto výrobku. Na získanie viac podrobných informácií o recyklácii tohto výrobku, kontaktujte prosím miestne úrady, váš servis na likvidáciu domáceho odpadu alebo obchod, v ktorom ste výrobok kúpili.

8. TECHNICKÉ ÚDAJE

menovité napätie: 12V

otáčky naprázdno: 500/min

kapacita batérie: 600mAh

typ batérie: Ni-MH

doba nabíjania: 3 - 5 hod

príslušenstvo: 12 ks škrabka + 1 ks leštička

hmotnosť: 580 g

Záručný list patrí k predávanému výrobku odpovedajúceho čísla ako jeho nedeliteľná súčasť. Strata originálu záručného listu bude dôvodom k neuznaniu záručnej opravy. Na výrobky je zákazníčkovi poskytovaná **záručná doba 24 mesiacov** odo dňa nákupu. Behom tejto doby odstráni autorizovaný servis bezplatne všetky vady výrobku spôsobené výrobnou závadou alebo vadným materiálom. Výrobca garantuje zachovanie odpovedajúcich funkčných vlastností náradia a jeho bezpečnú prevádzku iba v prípade realizácie všetkých servisných zásahov na náradí v autorizovanom servise.

Záruka zaniká v týchto prípadoch :

- nebol predložený originál záručného listu
- ak sa jedná o prirodzené opotrebenie funkčných častí výrobku v dôsledku používania stroja
- výrobok bol používaný v rozpore s návodom na obsluhu
- závada vznikla neprípustným zásahom do výrobku
(včítane zásahu a úprav neautorizovaným servisom)
- poškodenie bolo spôsobené vonkajšími vplyvmi, napríklad znečistením, vystavením stroja nevhodným poveternostným podmienkam
- výrobok je mechanicky poškodený vinou užívateľa, podľa posúdenia servisného strediska
bežná údržba výrobku, napr. premazanie, vyčistenie stroja nie je považovaná za záručnú opravu

Servis SK:

Reklamácie uplatňujte na telefónnom čísle: 0918 999402.

e-mail: sharks-slovakia@hotmail.com

Reklamáciu uplatňujte u svojho obchodníka, prípadne odovzdajte výrobok priamo do servisu (iba v originálnom balení!).

Po obdržaní kompletného výrobku v nerozloženom stave posúdi servis oprávnenosť reklamácie. Prípadné záručné opravy potvrdí servis do záručného listu.

Záručná lehota sa predlžuje o dobu od prevzatia reklamácie servisom (obchodníkom) po odovzdanie opraveného výrobku späť zákazníkovi. Dovozca si vyhradzuje 30 dní na posúdenie reklamácie z hľadiska nároku na bezplatnú opravu (náhradu) v rámci záruky.

Predávajúci je povinný pri predaji zoznámiť kupujúceho s obsluhou výrobku, výrobok predviesť a riadne vyplniť záručný list.



Tento produkt nevhadzujte do komunálneho zmiešaného odpadu. Spotrebiteľ je povinný odovzdať toto zariadenie na zbernom mieste, kde sa zabezpečuje recyklácia elektrických alebo elektronických zariadení. Ďalšie informácie o separovanom zbere a recyklácii získate na miestnom obecnom úrade, vo firme zabezpečujúcej zber vášho komunálneho odpadu alebo v predajni, kde ste produkt kúpili.

Záruční list Záruční list/	<div style="border: 1px solid black; padding: 5px;"> <p>1.oprava</p> <hr/> <p>2.oprava</p> <hr/> <p>3.oprava</p> </div>
Výrobek Výrobok	Typ/Serie Typ/Serie
Razítko/podpis Pečiatka a podpis	
Datum Dátum	Číslo výrobku