



Návod na obsluhu a údržbu Zahradní párty stan 3x9 Obj. číslo SA048



Výrobce a dovozce pro ČR a SR: Steen QOS, s.r.o., Bor 3, Karlovy Vary

**PLASTOVÝ/KARTONOVÝ OBAL ODSTRÁŇTE Z DOSAHU DĚTÍ, HROZÍ NEBEZPEČÍ
UDUŠENÍ!**

Upozornění:

Před užitím tohoto výrobku prostudujte tento návod a držte se všech bezpečnostních pravidel a provozních instrukcí.

Tento výrobek je určen pro hobby a kutilské používání, nejedná se o profi řadu!

Návod je přeložen z originálu výrobce.

INFO: Pro instalaci jsou nutné min. dvě osoby



Z našeho sortimentu

Produkty značky Sharks jsou zaměřeny na ruční dílenské nářadí a stroje, zahradní techniku a doplňky pro Vaši zahradu. Přehledná nabídka všeho co nabízíme, včetně svářečích strojů, sekaček, zahradních stanů a dětských atrakcí najdete v oblíbeném e-shopu www.sharks-shop.cz. Těšíme se na Vaší návštěvu.



Benzínová sekačka s pojezdem SH 2850BS SHK431



- Motor: Briggs and Stratton 450
- Maximální výkon: 3,5 HP
- Obsah motoru: 148 cm³
- Otáčky: 2800/min
- Záběr nože: 460 mm (18")
- Nastavení sečení: 8 pozic
- Výška sečení: 25 – 85 mm
- Objem sběrného koše: 60 l

Motorová pila SH 5890 SHK464



- Výkon motoru: 2,6 kW
- Otáčky: 11000/min
- Zdvihový objem: 58 ccm
- Volnoběh: 3200 – 3300 ot/min
- Objem palivové nádrže: 550 ml
- Objem olejové nádrže: 260 ml
- Délka lišty: 50 cm (20")
- Startér + brzdový systém z hliníku
- Příslušenství

Kombinovaná svářečka CT-416 Multi plazma řezačka, TIG HF, MMA SHK465



- Typy svařování: MMA, TIG, plazmové řezání
- Napětí/frekvence: 230V/50Hz
- Max. příkon: 5 KVA
- Max. řezná tloušťka: 12 mm
- Jmenovité svař. napětí: 26/26/106 V
- Účinnost: 85%
- Zatěžovatel: 60%^m

Plazmová řezačka CUT 60 SHK467



- Napětí/frekvence: 380V/50Hz
- Jmenovitá vstupní kapacita: 11 KVA
- Jmenovitý výkon: 20 - 60 A
- Účinnost: 0,93
- Tlak vzduchu: 0,5 Mpa
- Třída izolace: F
- Třída ochrany: IP21

Akumulátorová vrtačka SH 1630 2xLi-Ion SHK462



- Napětí: 14,4 V
- Typ baterie: Li-Ion
- Kapacita: 1300 mAh
- Doba nabíjení: 1 hodina
- Nastavení točivého momentu: 18 + 1
- Maximální utahovací moment: 25 Nm
- Sklíčidlo: 0,8 - 10 mm
- LED osvětlení pracovní plochy

Svařovací invertor MMA/TIG 150 HF SHK466



- Mini IGBT MMA/TIG svařecí zdroj
- Napětí/frekvence: 230V/50Hz
- Napětí naprázdno: 70 V
- Rozsah svař. proudu: 20 – 150 V
- Účinnost: 90%
- Funkce: HF, ARC Force
- Silná odrušovací schopnost

Zahradní gril maxi Korfun s udírnou SA016



- rozměry: 141,5 x 66 x 180 cm
- rozměry gril. plochy: 48 x 38 cm
- povrch: chrom / prášková barva
- materiál: ocel
- tloušťka: 1,5 mm
- hmotnost: 50 kg

Zahradní altán Lugano SA049



- Rozměr altánu: 3x4x2,6 m
- Odstín plachet: 18x0,5 mm
- Materiál střechy: 180 g/m² PE
- Materiál bočnic: 140 g/m² PE

Zahradní altán Bormio SA051



- Rozměr altánu: 3x3x2,6 m
- Nohy: 60x60 mm,
- Tloušťka stěny nohy 0,7 mm
- Boční trubky: 18x10x0,5 mm
- Horní trubky: 15x15x0,5 mm
- Materiál střechy: 180 g/m² PE
- Materiál bočnic: 140 g/m² PE, 40 g/m²

Set zahradního nábytku Linda SA038



- Typ stolu: obdélníkový
- Rozměry: 150x90x72 cm
- Barva rámu: stříbrná
- Sklo tabule: 5 mm, tvrzené, černé
- Stohovatelné židle: 6 ks
- Rozměry: 55x70x95 cm
- Textilie: černo-stříbrná tkanina

Zahradní altán Monte SA050



- Rozměr altánu: 3,65x3x2,7 m
- Nohy: průměr 60 mm,
- Tloušťka stěny nohy 1,1 mm
- Boční trubky: 18x10x0,6 mm
- Horní trubky: 13x13x0,5 mm
- Střecha: 180 g/m² PE
- Srany: 180 g/m² PE, 35 g/m²

Zahradní párty stan 3x9 SA048



- Rozměr stanu: 3x9 m
- Odstín plachet: bílý
- Trubky: průměry 31 mm/ 24 mm/ 18 mm
- Tloušťka stěny: 0,5 mm
- Materiál střechy: 110 g/m² PE
- Bočnice: 90 g/m² PE (6x okna, 2x dveře)

Hrací centrum 4 v 1 Bublina BA015



- výška: 175 cm
- šířka: 280 cm
- délka: 300 cm
- max. počet dětí: 3
- max. zátěž: 130 kg

...a mnoho dalších druhů

24

doručení do 24 hodin

Všechny produkty značky Sharks jsou skladem a jsou expedovány ten samý den



doprava zdarma

Na všechny produkty značky Sharks

www.sharks-shop.cz



+420 734 136 226

Při zadání kódu SHK05 získáte slevu 5%.



garance nákupu

Pokud zboží vrátíte do 14 dnů od nákupu, tak Vám vrátíme celou částku zpět



nákup na splátky

Nakupte si zboží s možností splátkového kalendáře

UKAŽ ŽRALOKA!

A VYHRAJ CENY ZA 1500,-



UKAŽ ŽRALOKA A VYHRAJ!

Zapojte se a vyhrajte balíček autokosmetiky v hodnotě **1500 Kč!**

Nalepte si Sharks samolepku na své auto a nechte se ulovit naším obchodním zástupcem. S každým takovým fandou 'žraloků' náš zástupce pořídí selfie, které bude s Vaším souhlasem použito pro marketingové účely, a obratem Vám bude poslán dárkový balíček v hodnotě **1500 Kč** přímo na Vaší adresu.

A kde sehnat samolepku? Napište si o ní na **odbyt@sharks-cz.cz** nebo zavolejte si na **737 475 898**, zašleme Vám ji zdarma!

Sharks, to je přes 250 000 ks prodaného zboží. Sharks, to je žralok na Vaší zahradě!

CHCI KATALOG!

Nemáte náš katalog? Tak si o něj napište! Zašleme Vám jej ZDARMA na adresu, kterou uvedete do e-mailu odbyt@sharks-cz.cz, nebo si jej objednejte telefonicky na 734 136 226.

Vážený zákazník,

děkujeme Vám, že jste zakoupil Zahradní párty stan 3x9. Váš nový stan byl vvinut a vyroben společností Steen QOS, s.r.o., tak aby splňoval nároky na vysoký standard, provozní spolehlivost, snadnou obsluhu a bezpečnost uživatele.

Pokud jej budete používat správně a pouze k určenému využití, užijete si roky bezpečného provozu.



UPOZORNĚNÍ

Před použitím Vašeho nového výrobku SHARKS, si pečlivě přečtěte tento Návod na obsluhu. Věnujte pozornost všem UPOZORNĚNÍM a VAROVÁNÍM.

Váš SHARKS produkt má mnoho vlastností, které Vaši práci ulehčí a zrychlí. Při vývoji tohoto produktu byla věnována velká pozornost bezpečnosti, provozu a spolehlivosti, s ohledem na jednoduchou údržbu a provoz.

PŘED TÍM NEŽ ZAČNETE

Uživatelský manuál: S ohledem na podklad, umístění a jiná doporučení si před zahájením sestavení přečtěte a pochopte tento manuál. Důležité informace a užitečná doporučení Vaše sestavování usnadní.

Instrukce k sestavení: Pokyny jsou obsaženy v tomto návodu a obsahují všechny příslušné informace pro postavení vašeho modelu. Před zahájením a v průběhu montáže přečtěte všechny pokyny, pečlivě dodržujte následné kroky tak, abyste dosáhli správných výsledků.

Díly a seznam dílů: Kontrolou se ujistěte, že máte všechny potřebné díly. Při kontrole podle seznamu dílů rozdělte obsah balení podle jednotlivých čísel dílů. Pro snazší použití během sestavování se seznamte s technickým vybavením a spojovacími prostředky.

PLÁN POSTUPU

Sledujte počasí: Ujistěte se, že místo, které jste si pro sestavení vybrali, je suché a bezvětrné. Nepokoušejte se sestavovat Vaš párty stan ve větrném počasí. Dávejte pozor na vlhký nebo bahnitý podklad.

Spolupráce: Pokud je to možné měly by stan sestavovat dvě nebo více osob. Jedna osoba polohuje díly, zatímco druhá osoba je schopna manipulovat se spojovacími prvky a nářadím.

Nářadí a materiály: Pro sestavení vaší stavby budete potřebovat několik základních materiálů a nářadí. Rozhodněte se, jakou metodu ukotvení a druh spodní stavby (základny) si přejete použít, abyste si mohli připravit kompletní seznam materiálů, které budete potřebovat.

PÉČE A ÚDRŽBA

Konečná úprava: K zajištění co nejdélejší životnosti vnější povrch čistěte, a to pouze vlažnou vodou s trochou mýdla. Poté nechte stan oschnout (nejlépe ve stínu – zabrání se tak vyblednutí barvy).

Střecha: Pomocí měkkého koštěte na dlouhé násadě udržujte střechu čistou od listů a sněhu. Vodou nasáklé listy a sníh na střeše může stan poškodit.

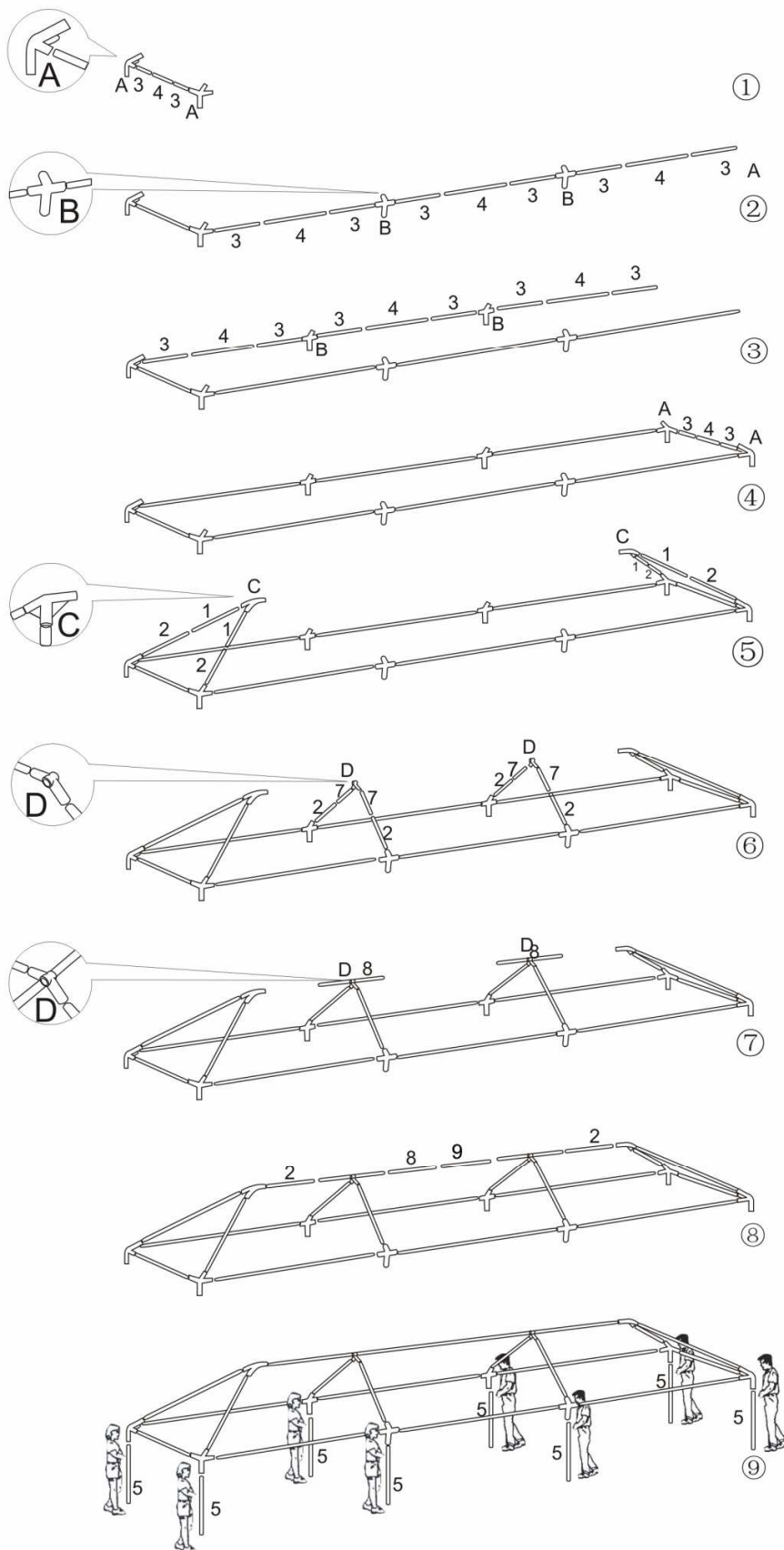
Jiná doporučení: Ve stanu neskladujte chemikálie pro plavecký bazén, hořlavé a žíravé látky musí být skladovány ve schválených vzduchotěsných nádobách.

Na čištění stanu nikdy nepoužívejte kyseliny, alkalická rozpouštědla, agresivní čisticí prostředky, tvrdé kartáče nebo párové čističe – může dojít k poškození výrobku, na které se nevztahuje záruka. Nenechávejte stan bez dozoru. Při nepříznivém počasí stan složte a uložte na suché a dobře větrané místo (stav ukládejte suchý).

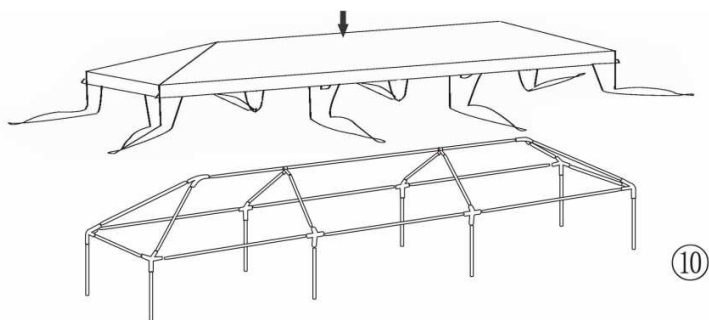
TECHNICKÉ SPECIFIKACE

Rozměr stanu:	3x9 m
Odstín plachet:	bílý
Ocelové trubky:	průměry 31 mm/24 mm/18 mm
Tloušťka stěny:	0,5 mm
Materiál střechy:	110 g/m ² PE
Materiál bočnic:	90 g/m ² PE (6x okna, 2x dveře)

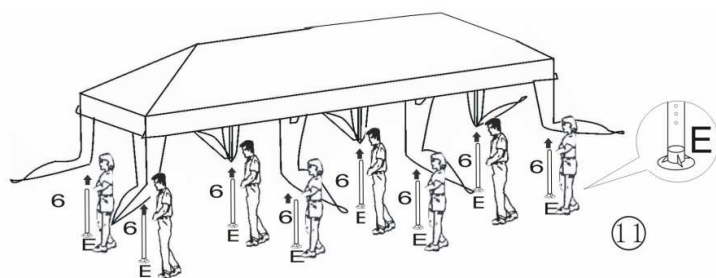
SCHÉMA ZAPOJENÍ A SEZNAM DÍLŮ



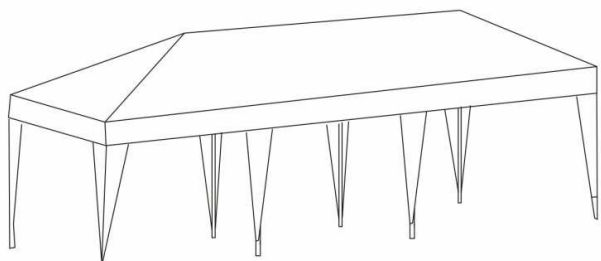
1		4 Ks		
2		10 Ks		
3		16 Ks		
4		8 Ks		
5		8 Ks		
6		8 Ks		
7		4 Ks		
8		3 Ks		
9		1 Ks		
A		4 Ks		8 Ks
B		4 Ks		16 Ks
C		2 Ks		
D		2 Ks		
E		8 Ks		
		1 Ks		
		6 Ks		
		1 Ks		
		1 Ks		



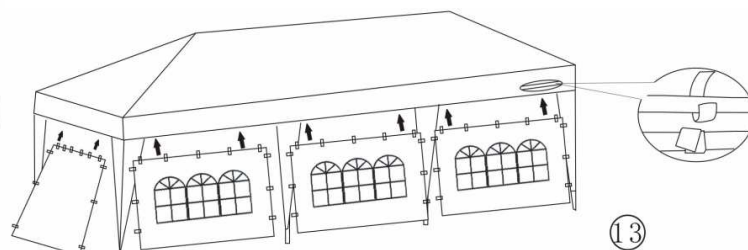
10



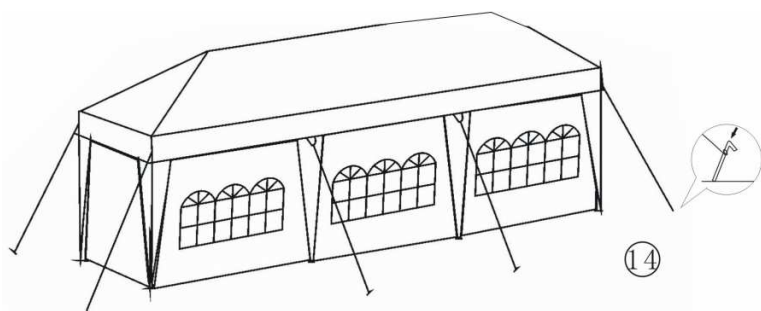
11



12



13



14

SERVIS: Pokud nastanou problémy s obsluhou tohoto výrobku, byť jsou splněny všechny podstatné faktory. Kontaktujte servisní středisko Steen QOS (mobil +420774335397; +420774416287, e-mail: servis@sharks-cz.cz).

Prohlášení o shodě ES (EC Declaration of Conformity), vydané dle § 13 zákona č. 22/1997 Sb. v platném znění

My: Steen QOS, s.r.o., Bor 3, 360 01, Karlovy Vary; IČ: 279 729 41

prohlašujeme na svou výlučnou odpovědnost, že výrobek: **Zahradní párty stan 3x9**,
typ: **SA048** (CP03245P001)

určen pro soukromé použití na všechny typy akcí nebo párty. Výrobek je určen pro soukromé použití,
Poslední dvojčíslí roku, v němž bylo označení CE na výrobek umístěno: 16

Posuzování shody bylo provedeno postupem podle § 12, odst. 3 písm. a) zákona č.
22/1997 Sb., v platném znění.

Vydáno v Karlových Varech dne 26. 2. 2016.

Jméno: Jan Beneš

Funkce: jednatel





Návod na obsluhu a údržbu Zahradný párty stan 3x9 Obj. číslo SA048



Výrobca a dovozca pre ČR a SR: Steen QOS, s.r.o., Bor 3, Karlovy Vary, Česká republika

PLASTOVÝ/KARTÓNOVÝ OBAL ODSTRÁŇTE Z DOSAHU DETÍ. HROZÍ NEBEZPEČENSTVO UDUSENIA!

Upozornenie:

Pred použitím tohto výrobku preštudujte tento návod a držte sa všetkých bezpečnostných pravidiel a prevádzkových inštrukcií.

Tento výrobok je určený pre hobby a kutilské používanie, nejedná sa o profesionálnu radu!

Návod je preložený z originálu výrobcu.

INFO: Pre inštaláciu sú nutné min. dve osoby

Vážený zákazník,

ďakujeme Vám, že ste zakúpil Záhradný párty stan 3x9. Váš nový stan bol vvinut a vyrobený spoločnosťou Steen QOS, s.r.o., tak aby spĺňal nároky na vysoký štandard, prevádzková spoľahlivosť, jednoduchú obsluhu a bezpečnosť používateľa.

Ak ho budete používať správne a len k určenému využitiu, užijete si roky bezpečnej prevádzky.



UPOZORNENIE

Pred použitím Vášho nového výrobku SHARKS, si starostlivo prečítajte tento Návod na obsluhu. Venujte pozornosť všetkým UPOZORNENÍM a varovaním. Váš SHARKS produkt má veľa vlastností, ktoré Vašu prácu uľahčí a zrýchli. Pri vývoji tohto produktu bola venovaná veľká pozornosť bezpečnosti, prevádzke a spoľahlivosti, s ohľadom na jednoduchú údržbu a prevádzku.

PREDTÝM NEŽ ZAČNETE

Užívateľský manuál: S ohľadom na podklad, umiestnenie a iné odporúčania si pred začatím zostavenie prečítajte a pochopte tento manuál. Dôležité informácie a užitočné odporúčania Vaše zostavovanie uľahčí.

Inštrukcie na zostavenie: Pokyny sú obsiahnuté v tomto návode a obsahujú všetky príslušné informácie pre postavenie vášho modelu. Pred začatím a počas montáže prečítajte všetky pokyny, starostlivo dodržujte následné kroky tak, aby ste dosiahli správnych výsledkov.

Diely a zoznam dielov: Kontrolou sa uistite, že máte všetky potrebné diely. Pri kontrole podľa zoznamu dielov rozdeľte obsah balenia podľa jednotlivých čísel dielov. Pre ľahšie použitie počas zostavovania sa oboznámte s technickým vybavením a spojovacími prostriedkami.

PLÁN POSTUPU

Sledujte počasie: Uistite sa, že miesto, ktoré ste si pre zostavenie vybrali, je suché a nehybné. Nepokúšajte sa zostavovať Vaš párty stan vo veternom počasí. Dávajte pozor na vlhký alebo blatistý podklad.

Spolupráca: Pokiaľ je to možné mali by stan zostavovať dve alebo viac osôb. Jedna osoba polohuje diely, zatiaľ čo druhá osoba je schopná manipulovať so spojovacími prvkami a náradím.

Náradie a materiály: Pre zostavenie vašej stavby budete potrebovať niekoľko základných materiálov a náradia. Rozhodnite sa, akú metódu ukotvenia a druh spodnej stavby (základne) si prajete použiť, aby ste si mohli pripraviť kompletný zoznam materiálov, ktoré budete potrebovať.

STAROSTLIVOSŤ A ÚDRŽBA

Konečná úprava: Na zaistenie čo najdlhšej životnosti vonkajší povrch čistite, a to len vlažnou vodou s trochou mydla. Potom nechajte stan vyschnúť (najlepšie v tieni - zabráni sa tak vyblednutiu farby).

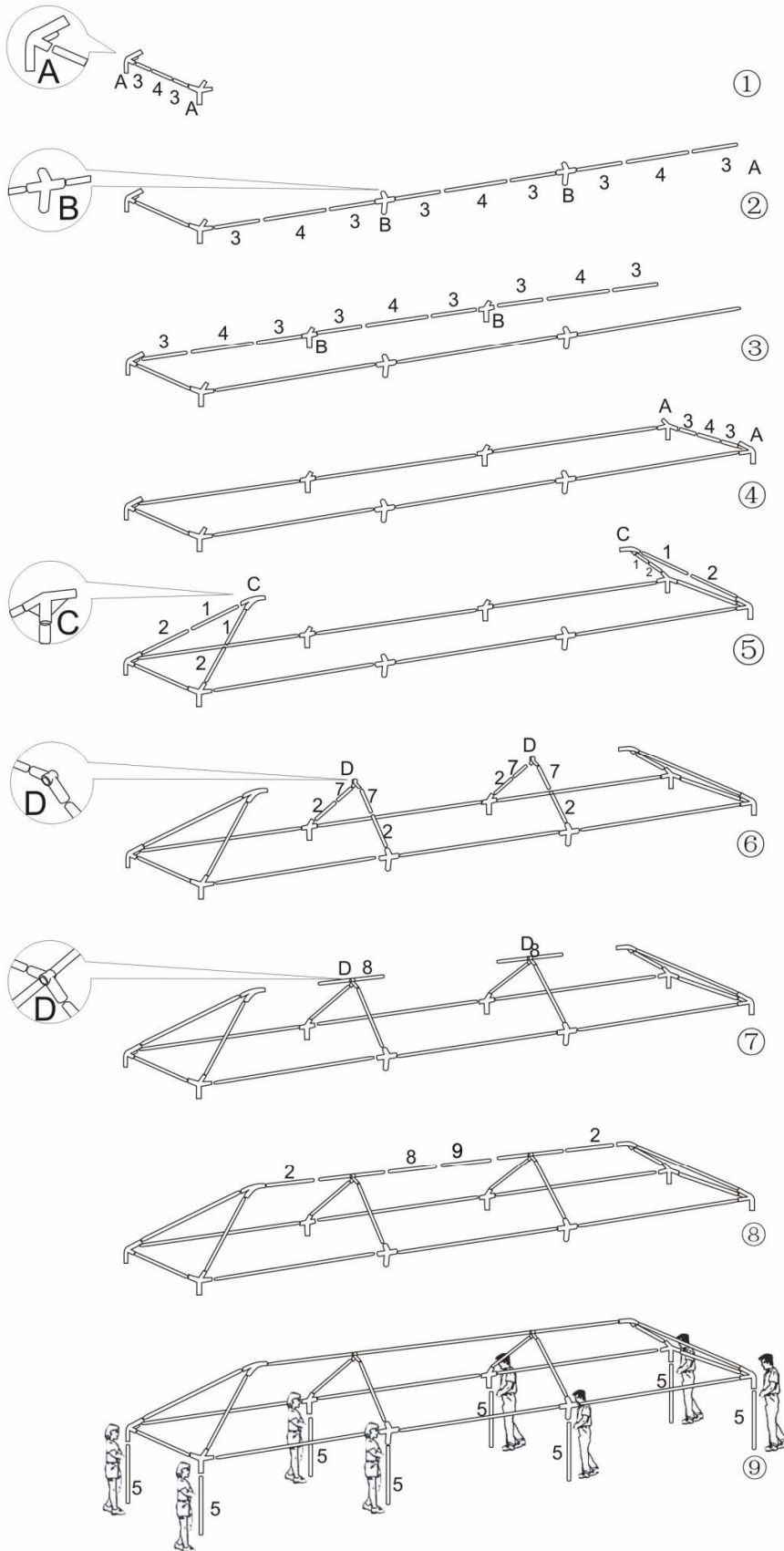
Strecha: Pomocou mäkkej metly na dlhé násade udržiavajte strechu čistú od lístia a snehu. Vodou nasiaknuté lístie a sneh na streche môže stan poškodiť.

Iné odporúčania: V stane neskladujte chemikálie pre plavecký bazén, horľavé a žieravé látky musia byť skladované v schválených vzduchotesných nádobách. Na čistenie stanu nikdy nepoužívajte kyseliny, alkalická rozpúšťadlá, agresívne čistiace prostriedky, tvrdé kefy alebo párové čističe - môže dôjsť k poškodeniu výrobku, na ktoré sa nevzťahuje záruka. Nenechávajte stan bez dozoru. Pri nepriaznivom počasí stan zložte a uložte na suché a dobre vetrané miesto (stan ukladajte suchý).

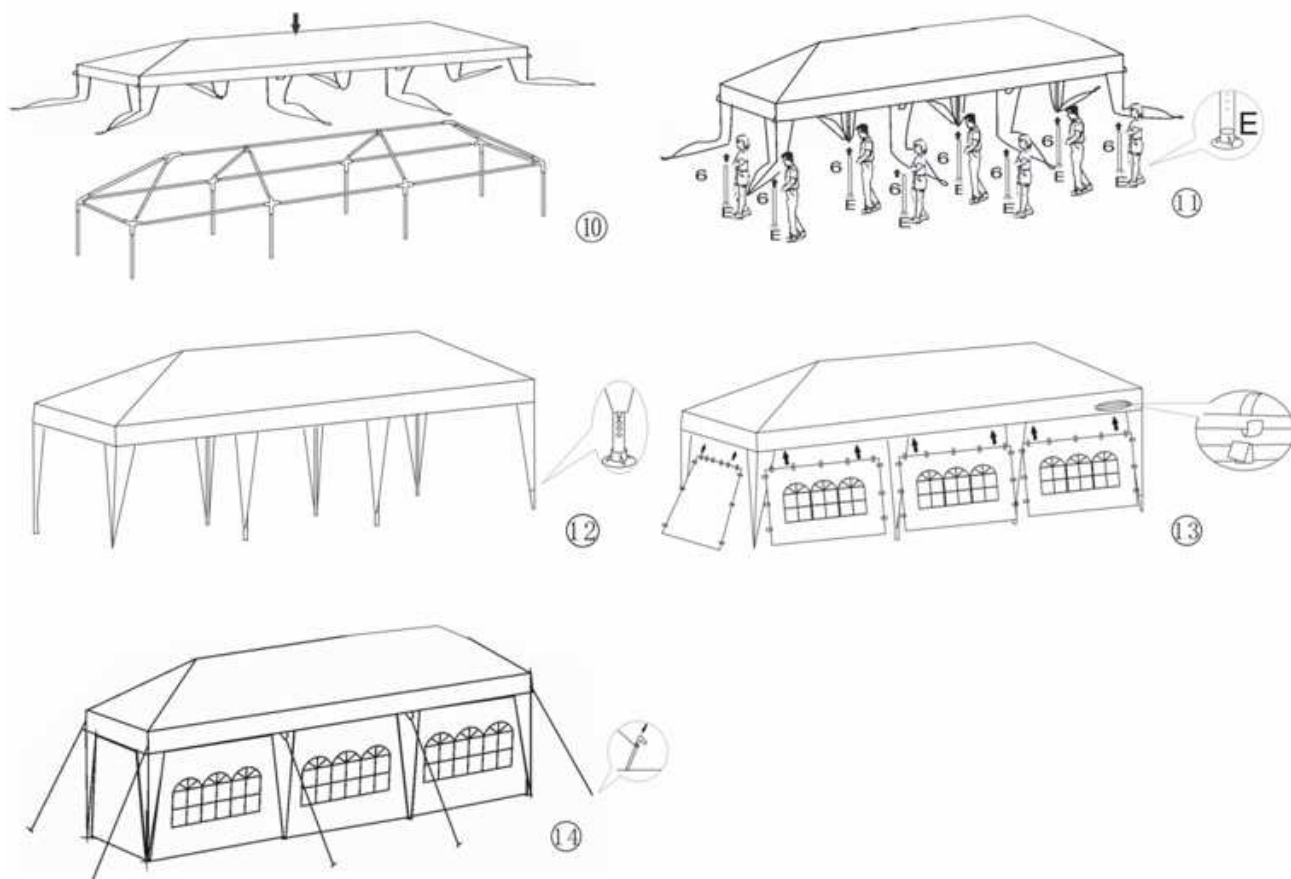
TECHNICKÉ ŠPECIFIKÁCIE

Rozmer stanu:	3x9 m
Odtieň plachiet:	biely
Oceľové rúrky:	priemery 31 mm/24 mm/18 mm
Hrúbka steny:	0,5 mm
Materiál strechy:	110 g/m ² PE
Materiál bočnic:	90 g/m ² PE (6x okná, 2x dvere)

SCHÉMA ZOSTAVENIE A ZOZNAM DIELOV



1		4 Ks		
2		10 Ks		
3		16 Ks		
4		8 Ks		
5		8 Ks		
6		8 Ks		
7		4 Ks		
8		3 Ks		
9		1 Ks		
A		4 Ks		8 Ks
B		4 Ks		16 Ks
C		2 Ks		
D		2 Ks		
E		8 Ks		
			1 Ks	
			6 Ks	
			1 Ks	
			1 Ks	



SERVIS: Ak nastanú problémy s obsluhou tohto výrobku, hoci sú splnené všetky podstatné faktory. Kontaktujte predajcu.

Vyhlásenie o zhode ES (EC Declaration of Conformity), vydané podľa § 13 zákona č. 22/1997 Zb. v platnom znení

My: Steen QOS, s.r.o., Bor 3, 360 01, Karlovy Vary, Česká republika; IČ: 279 729 41
 prehlasujeme na svoju výlučnú zodpovednosť, že výrobok: **Zahradný pártý stan 3x9**,
 typ: **SA048** (CP03245P001)

určený na súkromné použitie na všetky typy akcií alebo pártý. Výrobok je určený pre súkromné použitie,
 Posledné dvojčíslo roku, v ktorom bolo označenie CE na výrobok umiestnené: 16

Posudzovanie zhody bolo vykonané postupom podľa § 12, ods. 3 písm. a) zákona č. 22/1997 Zb., v platnom znení.

Vydané v Karlových Varoch dňa 26. 2. 2016.

Meno: Jan Beneš

Funkce: konateľ





Instructions for operation and maintenance
Garden party tent 3x9
Ordering number SA048



Producer and importer for EU: Steen QOS, s.r.o., Bor 3, Karlovy Vary, Czech Republic

PLASTIC/CARDBOARD PACKAGING KEEP OUT OF REACH OF CHILDREN, RISK OF SUFFOCATION

Note:

Read and note instructions and follow the safety instructions and operating instructions before using the tool.

This product is for hobby and home improvement and it is not profi series!

These instructions are translated from the original manufacturer.

INFO: To install is necessary min. two persons

Dear customer,

thank you for purchase Garden party tent 3x9. Your tent was developed and made by Steen QOS, inc. And to meet the demands for high standards, operational reliability, easy operation and user safety. You will enjoy years of safe operation, if you use this product properly and only as intended hobby use.



WARNING

Read these instructions on operation and maintenance before starting work.

Pay attention to all WARNINGS and NOTES.

Yours SHARKS product has many features for ease and speed up work. This product has been devoted attention to the development of operational safety and reliability with respect to simple maintenance and operation.

GETTING STARTED

User manual: Read this manual before started compilation tent. Important informations and useful recommendations facilitate compilation.

Instructions for compilation: All instructions are in this manual and contain all informations to build your model. Read all instructions before started compilations and during assembly.

Parts and Parts list: Check whether you have all necessary parts. Divide content package by numbers parts. Become acquainted with technical equipment and connecting materials for a easier assembly.

PROCEDURE PLAN

Track the weather: Place to build must be dry and without wind. Do not build in windy weather. Do not place on the wet or oozy fundation.

Cooperation: Need is have minimal two persons for a compilation tent. The first person positioning with parts and second person manipulate with connecting parts and tools.

Tools and materials: You will need a few basic materials to build your tent. Decide which use the method consolidate and kind substructure(base).

CARE AND MAINTENANCE

Finishing: Clean the surface with lukewarm water and a little soap for a service life. Then allow to dry (It is best in the shadow – prevention before fading colours).

Roof: Keep the roof clear of leaves and snow with the help a soft broom with long handle. The leaves soaked in water and snow can damaged the roof.

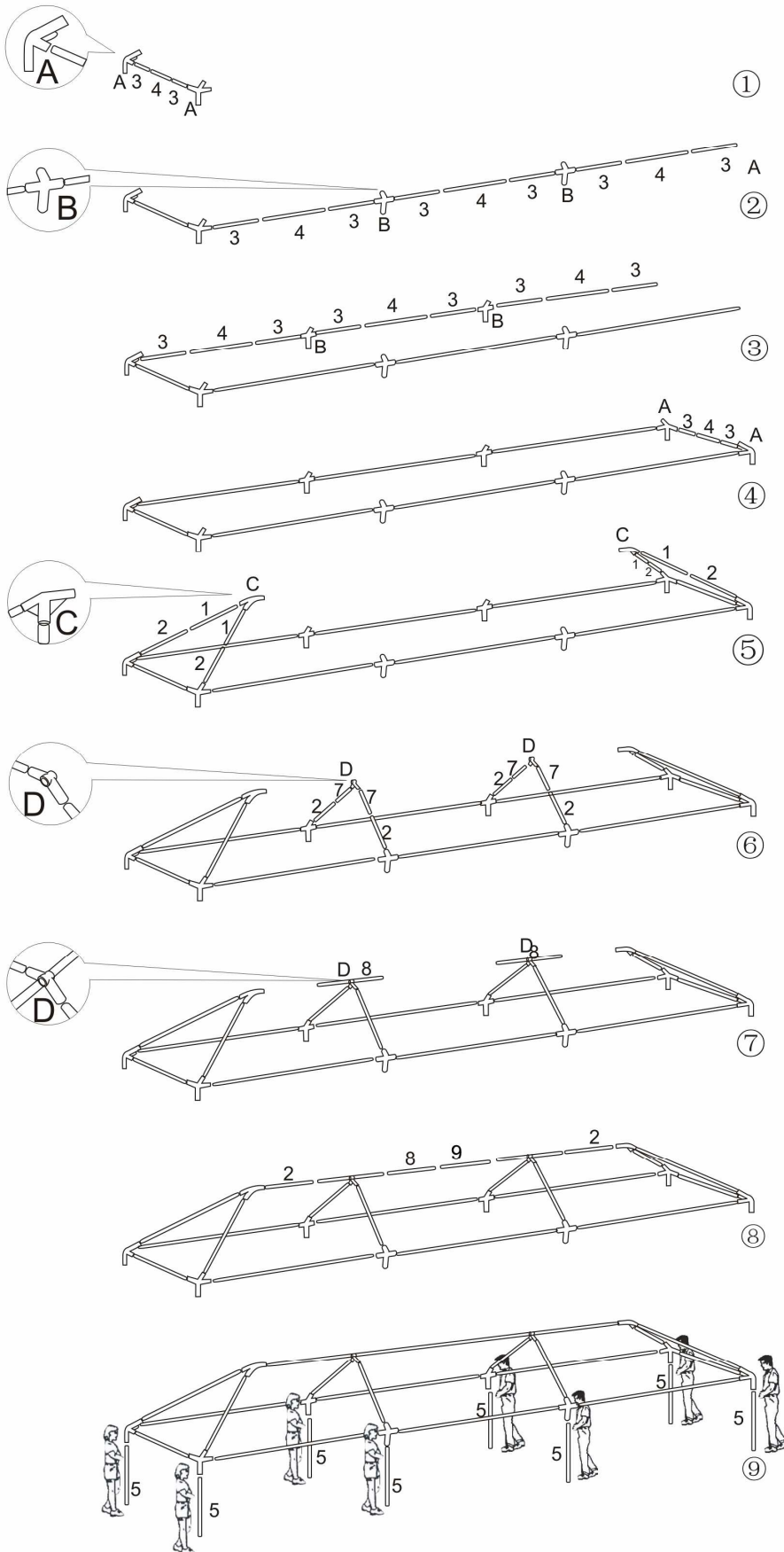
Other recommendations: Do not save chemicals for swimming pool, flammable and corrosive sunstances in this tent. These substances must be stored in approved airtight containers. Do not use to cleaning tent acid, alkaline solvents, aggressive cleaning agents, hard brushers or steam cleaners - may be damaged this product - on this damage is not covered by warrantly!

Do not leave tent unattended. In bad weather the tent save on dry and good ventilated place(a tent must be dry).

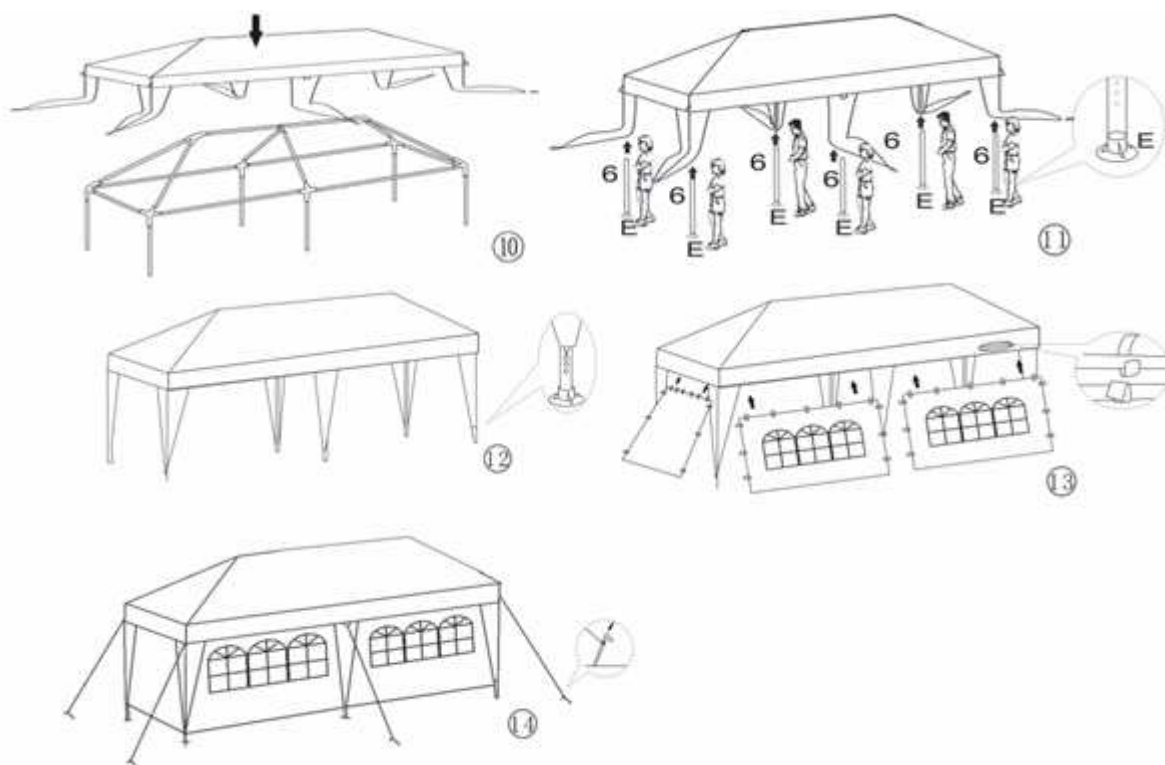
TECHNICAL SPECIFICATION

Tent dimension:	3x9 m
Shade sails:	white
Steel pipes:	diameters 31 mm/24 mm/18 mm
Wall thickness:	0.5 mm
Roof material:	110 g/m ² PE
Material side panels:	90 g/m ² PE (6x windows, doors 2x)

COMPILATION AND PARTS LIST



1		4 PCS		
2		10PCS		
3		16PCS		
4		8 PCS		
5		8 PCS		
6		8 PCS		
7		4 PCS		
8		3 PCS		
9		1 PCS		
A		4 PCS		8 PCS
B		4 PCS		16PCS
C		2 PCS		
D		2 PCS		
E		8 PCS		
		1 PCS		
		6 PCS		
		1 PCS		
		1 PCS		



SERVICE: If you experience problems using this product, even if you meet all relevant factors. Contact your dealer.

EC Declaration of Conformity Issued under § 13 law no. 22/1997 Sb. as amended
 We: Steen QOS, s.r.o., Bor 3, 360 01, Karlovy Vary, Czech Republic; ID: 379 729 41
 We declare on their sole responsibility that Product: **Garden party tent 3x9**,
 Type: **SA048** (CP03245P001)
 this product is designed for private use on all types of events or parties.
 The last two digits of the year in which the CE marking affixed: 16

Issued in Karlovy Vary/Czech Republic, on 25. 2. 2016.

Name: Jan Beneš, SEO

