

BBQ GRIL

Kentucky

EN CZ SK HU



۲۱



Thank you for purchasing our product.

Before using this unit, please read this manual.

Use only original parts. Do not use unoriginal or home made parts such as hoses, links or any other parts which are not part of the original packaging. Use of unoriginal parts can be dangerous.

Warning: The risk of fire or explosion can occur if the instructions are not followed. It is the obligation of the user to make sure the grill is assembled correctly according to the manual prior to use in order to assure smooth operation.

Not following of the instructions in this manual can result in injuries or property damage.

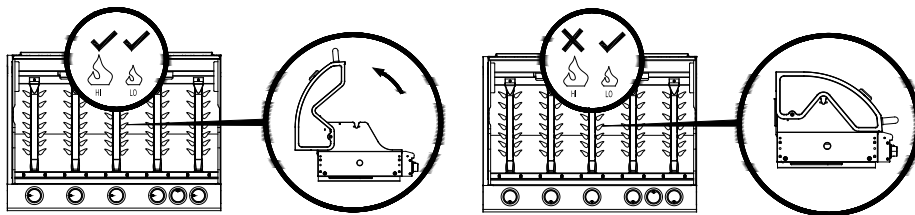
Instructions for the case of gas leakage:

1. Turn off gas supply.
2. Put down the fire on all burners.
3. Give the room an airing.
4. Check whether there is a gas leakage according to this manual.
5. If the smell persists contact your sales representative or gas supplier.

Safety precautions:

1. Perform impermeability check of all links and seams after each gas tank refill or each time you plug / unplug the gas tank.
2. Never perform impermeability check while the burners are still burning.
3. The Grill always has to be stored away from petrol or any other flammable substances.
4. Never store new or used gas tanks close to the grill or any other device working with open fire.

Important:



Caution:

Read the following instructions and make sure the grill is assembled correctly. Not following of the process might lead to injury or damage of the grill. In case of any questions regarding the assembly or operation of the grill, please contact your sales representative. Prior to use please make sure the grill and the gas tank are placed on a flat surface in order to avoid flipping over while the grill is in use. Never attempt to light up the burners while the upper lid is closed. Grill can be used with gas tanks with maximum weight of 15 kg, ideally 11-15 kg.

Connecting the gas tank to grill

This appliance is suitable only for use with low pressure butane, propane or LPG. Gas tanks have to be equipped with a regulator of low pressure. Hoses have to be secured with the use of clips. Grill is designed to work with 28 mbar butane, 37 mbar propane and 30 or 50 mbar LPG. Use only with suitable regulator with the BSEN 12864 : 2001 certificate. In case of any questions or doubts regarding the regulator contact your gas or gas tank supplier.

Regulator and hoses

Regulator and hoses are supplied with the grill. Replacement parts are available at your sales representative or at authorized suppliers of gas and LPG. Use only regulators and hoses which are approved for use with gas with above stated pressure levels. Estimated operating life of the regulator is 2 years, replacement is strongly advised after this time period. Wrong assembly or connection for the regulator or hose is dangerous – always check the assembly prior to use.

Hoses have to be in line with the regulations applicable in your country of use. The maximum allowed length of the hoses can be 1,5 m. Worn out or otherwise damaged hoses have to be replaced. Prior to use always check whether the hose is not clogged, broken or in contact with any part of the grill.

Storage instructions

Gas tank has to be disconnected and taken out of the appliance. If the grill will not be used for longer period of time, it is recommended to store it in its original packaging or at least covered with a blanket. Grill has to be stored in a dry and dust-free area.

Gas tanks

It is forbidden to throw, hit, shake or otherwise invasively manipulate with the gas tank. If the appliance is not being used, the gas tank has to be disconnected. Please attach the protective cover to the gas tank immediately after it is disconnected from the grill. The gas tank has to be stored separately from the grill.

Gas tanks have to be stored outdoors in upright position and out of reach of children. Gas tanks cannot be stored in areas where the temperature can rise above 50°C. Do not store the tanks close to fire or any potential fire sources in order to avoid the risk of ignition.

Smoking is forbidden in the area where the gas tanks are stored.

The grill can only be used outdoors in sufficient distance from any flammable materials.

Important: Vent holes cannot be covered. In order to assure sufficient air circulation, when used the grill has to be at least 1 m away from walls or any other obstacles. Grill has to be positioned on a flat surface in order maintain stability and should not be used in rain.

Manufacturer or distributor sealed parts may not be damaged. The grill may not be modified by the user, all repairs and maintenance have to be performed by a CORGI registered service technician.

Appliance connection

Prior to connection please make sure that all hoses and pipes used with the gas tank, regulator and burners do not contain any unwanted parts or dead insect. Clogged burner may result in fire ignition.

Mount the hose with the use of a wrench and tighten it on the connection thread. Disconnect the regulator from the gas tank if the grill will not be used for longer time period (according to the instructions provided with the regulator).

Grill can only be used in well ventilated outdoor area.

Always check impermeability prior to use!

Never perform the impermeability check close to open fire or if the tested parts are in use.

Perform the permeability check by submerging the hose into water. If bubbles appear, the hose is faulty and it needs to be replaced. Perform the same test with the pressure regulator.

Do not attempt to repair faulty hose or regulator by yourself. Contact your gas supplier and do not use the grill with faulty parts.

Grill instructions

1. Prior to lighting of the burners open the lid.
2. First turn all the switches clockwise to the OFF position.
3. After permeability check connect the regulator to the gas tank. Turn the gas supply to the ON position.
4. Press the front left button and keep it pressed. Turn the switch counterclockwise to the HIGH position (you will hear a clicking sound) which should lead to ignition of the burner. If the burner is not burning, repeat the procedure.
5. If the burner does not ignite even after further attempts, wait 5 minutes and repeat step 4).
6. Set the desired temperature by turning the switch between the „high“ / „low“ positions.
7. If the burners are not ignited even after several attempts, check the connection of the gas tank and proper connection of the gas supply or contact your sales representative.
8. If you wish to ignite other burners as well, proceed from left to right and repeat step nr. 4). Never attempt to ignite other burners until the first burner is on fire – it always has to be ignited first.
9. If you wish to move the grill or store it, turn all switches gas tank valve, regulator and on the grill to the „OFF“ position.

Prior to first use, open the lid, ignite the grill and let all burners burn for 15 minutes with high temperature setting. This will result in scorching of the surface finishing of the grill.

Clean the grill after each use. This will help to keep the grill clean and without burnt pieces of meat, fat and other foods and will assure the best quality of your food preparation.

DO NOT USE aggressive or flammable cleaning agents as this might lead to damaging of the product or fire. Please only use hot water and detergent.

WARNING: Some parts of the grill can be very hot. Keep them in sufficient distance from children and do not allow kids to use the grill (some parts might be hot even 1 hour after use). We recommend using heat resistant protective gloves for using and cleaning of the grill to avoid the risk of injuries.

Cleaning and maintenance

CAUTION: Cleaning and maintenance should only be performed when the grill is cold and unplugged from the gas tank.

Outer surface

Use gentle detergent or baking soda and hot water. Detergent can only be used for protective parts (covers etc.) but not on the grill itself. After detergent use wash the grill with water.

Wooden surface

Clean with gentle cloth and warm soap water, afterwards rinse with water. Do not use detergents, degreasers or any other aggressive agents on the grill itself or on the wooden parts.

The grill

Use gentle soap water. Remove food leftovers with a gentle scraper and clean with a cloth or sponge.

Burner cleaning

- Turn the gas supply to the OFF position and disconnect the gas tank.
- Remove the grill.
- Clean the burner with soft brush and wipe with a cloth.
- Clean clogged spots carefully with hard wire (e.g. open paper clip) or blow them with air stream.

While cleaning always check the burner. If you discover cracks or other damage, replace it with a new one. Do not use damaged burners. After replacement always make sure the burners are installed correctly.

Service

Gas-fueled grill should be checked every year by a responsible person.

Troubleshooting

Problem	Possible cause	Solution
The burner does not ignite using the procedure described in the manual	<ol style="list-style-type: none">1. empty gas tank2. faulty regulator3. clogged, dirty burner4. clogged or dirty gas jet or hose5. loose or disconnected electric ignition wires6. damaged ignition button	<ol style="list-style-type: none">1. refill the tank2. check or replace the regulator3. clean the burner4. clean the jets or hoses5. check or reconnect loose wires6. replace the ignition button
The burner cannot be ignited even with the use of matches	<ol style="list-style-type: none">1. empty gas tank2. faulty regulator3. clogged, dirty burner4. clogged or dirty gas jet or hose	<ol style="list-style-type: none">1. refill the tank2. check or replace the regulator3. clean the burner4. clean the jets or hoses
Weak flame, flame outside of the burner, hissing noise	<ol style="list-style-type: none">1. gas tank is too small2. clogged, dirty burner3. faulty regulator4. bad wind conditions, grill in draft	<ol style="list-style-type: none">1. use bigger gas tank as recommended in the manual2. clean the burner3. check or replace the regulator4. use the grill in a different, ventilated and better wind-protected place

Technical information



Brand:	G21		
Appliance code:	Kentucky BBQ		
Thermal power: (all categories)	6.30kW (450 g / h), burners are dimensioned to 3.15kW per burner		
Gas category:	I3+(28-30/37)	I3B/P(30)	
Gas types:	Butane	Propane	LPG
Gas pressure:	28-30 mbar	37 mbar	30 mbar
Injection jet size:	Grill: 0.85 mm		
Identification code:	359BU1044		
Countries of designation:	I3+(28-30/37) BE, CH, CY, CZ, ES, FR, GB, GR, IE, IT, LT, LU, LV, PT, SK, SI I3B/P(30) BE, CY, DK, EE, FI, FR, HU, IT, LT, NL, NO, SE, SI, SK, RO, HR, TR, BG, IS, LU, MT		
<p>Some parts of the grill can be very hot. Do not let children use the grill without supervision. Do not move the grill while it is in use. After use always turn off the gas supply. Do not modify the grill on your own. Keep the grill away from flammable substances. The grill can only be used to grill food. Always follow the instructions for use.</p>			

Recommended dimensions of the pan for use on the side burner is 140–240 mm.

Images used in this manual are for illustrational purposes only and may differ from the actual product.



Děkujeme za nákup našeho výrobku.

Před použitím přístroje si prosím přečtěte tento návod.

Používejte výhradně originální díly. Nepoužívejte neoriginální, či po domácku vyrobené hadice, spojky, či jiné součástky, které nejsou součástí originálního balení. Použití neoriginálních dílů se může stát životu nebezpečné.

Varování: Při ignorování a nedodržení instrukcí, které jsou uvedeny v návodu, může dojít k nebezpečí požáru nebo výbuchu.

Povinností spotřebitele je, ujistit se, že gril je správně sestaven a že je správně používán.

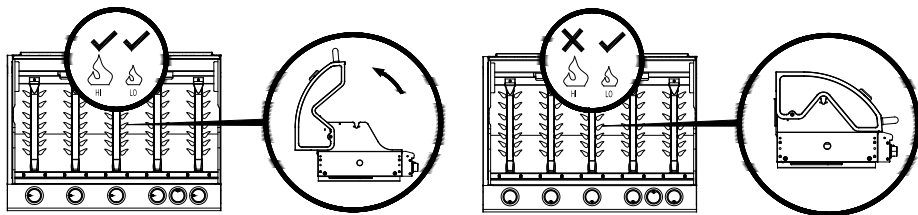
Co dělat, pokud při používání grilu ucítíte plyn:

1. Vypněte přívod plynu na plynové láhvi.
2. Uhasťte veškeré zdroje ohně, které jsou ve Vašem okolí.
3. Větrejte prostory, zajistěte cirkulaci vzduchu.
4. Zkontrolujte, zda nedochází k úniku plynu, způsobem, který je popsán v tomto návodu.
5. Pokud zápach přetrvává, obraťte se ihned na odborníka, nebo na dodavatele či výrobce plynových láhví.

Bezpečnostní opatření:

1. Vyzkoušejte těsnost všech spojů při každém připojení tlakové lahve ke grilu.
2. Nikdy nekontrolujte těsnost spojů v blízkosti otevřeného ohně.
3. Gril, ani tlakové lahve neskladujte v blízkosti benzínu nebo jiných hořlavých látek.
4. Neskladujte v blízkosti jakéhokoliv jiného zařízení na tlakové bomby, nebo zařízení, u kterého může dojít k úniku hořlavých látek.

Varování:



Důležité:

Přečtěte si pozorně následující instrukce a ujistěte se, že Váš gril je správně sestaven. Nedodržení postupu stavby grilu může vést ke zranění osob či k poškození grilu.

Pokud budete mít při stavbě nebo používání grilu jakékoliv dotazy, obraťte se na svého prodejce či přímo výrobce.

Před grilováním se ujistěte, že gril i tlaková láhev jsou umístěny na rovném povrchu a nemůže tak dojít k převrácení grilu vlivem nerovností povrchu, na kterém gril stojí.

Nikdy se nepokoušejte zapálit hořáky se zavřeným vrchním krytem. Toto varování platí i pro postranní hořák.

Gril je možné používat s tlakovými lahvemi o maximální hmotnosti 15 kg, ideálně 11-15 kg.

Připojení tlakové lahve plynu ke spotřebiči

Tento gril je vhodný pouze pro použití s nízkým tlakem butanu, propanu nebo směsi LPG. Tlakové lahve musí být vybaveny příslušným regulátorem nízkého tlaku. Hadice by měly být zajištěny s regulátorem sponami. Tento gril je nastaven na provoz 28 mbar regulátoru s butanem, 37 mbar regulátoru s propanem a 30 nebo 50 mbar pro směsi LPG. Používejte vhodný regulátor s certifikátem BSEN 12864 : 2001. Pokud si nevíte rady, nebo si nejste jisti, obraťte se na svého prodejce plynu a tlakových lahví, abyste získali informace týkající se vhodného regulátoru pro plynové lahve.

Regulátor a hadice

Regulátor a hadice jsou dodávány s grilem. Náhrady jsou k dispozici u Vašeho prodejce nebo u autorizovaných prodejců plynu a LPG. Používejte výhradně regulátory a hadice, které jsou schváleny pro plyn s výše uvedenými tlaky. Životnost regulátoru je odhadována na 2 roky, poté je doporučována výměna.

Nesprávné zapojení regulátoru či hadice je nebezpečné, vždy zkontrolujte, zda je máte správně zapojeny před grilováním.

Hadice musí být v souladu s příslušnou normou schválenou v zemi, kde zařízení používáte. Délka hadice smí být maximálně 1,5 m. Opatřebované nebo poškozené hadice musí být vyměněny. Před grilováním se ujistěte, že hadice není ucpaná, zlámaná, nebo zda není v kontaktu s žádnou částí grilu.

Skladování spotřebiče

Tlaková lahev musí být vždy odpojena a vyjmuta z přístroje. Pokud gril nebude delší dobu používán, doporučujeme gril uložit do originálního obalu, nebo ho minimálně přikrýt plachtou. Gril je nutné skladovat v suchém bezprašném prostředí.

Tlaková lahev s plynem

Do lahve s plynem je zakázáno kopat, dále je zakázáno s ní cloumat či házet, nebo ji pouštět na zem. Pokud přístroj není používán, musí být lahev odpojena. Nasadte ochranný kryt na tlakovou lahev ihned po odpojení od grilu. Plynová láhev musí být skladována mimo gril.

Plynové lahve musí být skladovány venku ve vzpřímené poloze a mimo dosah dětí. Tlakové lahve nesmí být nikdy ukládány v místech, kde teploty mohou dosáhnout více než 50°C. Neskladujte láhve v blízkosti ohně, přístrojů s věčným plamínkem, nebo poblíž jiných zdrojů ohně, kde by mohlo dojít ke vznícení. V blízkosti tlakových lahví je zakázáno kouřit.

Gril je určen pro použití venku, v dostatečné vzdálenosti od hořlavých materiálů.

Důležité: Větrací otvory grilu nesmí být ničím zakrývány, používání grilu je dovoleno minimálně 1 m od zdi domu či jiné stavby (překážky) tak aby mohl vzduch cirkulovat.

Gril musí stát při používání na rovném podkladu tak aby byl stabilní. Grilování je zakázáno v průvanu a v dešti.

Části zapečetěné výrobcem nebo distributorem nesmí být poškozeny uživatelem. Uživatelé nesmí provádět na grilu žádné úpravy či změny. Případné opravy či údržba musí být prováděna pouze CORGI registrovaným servisním technikem.

Připojení spotřebiče

Před připojením se ujistěte, že veškeré hadice a trubky, které vedou k plynové lahvi, regulátoru a hořáku, neobsahují žádné nežádoucí částičky či úlomky nebo mrtvý hmyz. Zanesený hořák může vést k požáru.

Nasadte hadici a pomocí klíče utáhněte na připojovacím závitě. Pokud gril nebude delší dobu používán, odpojte regulátor od láhve (podle pokynů dodávaných s regulátorem).

Gril musí být používán v době větraném prostoru tak, aby docházelo k proudění vzduchu. Gril je určen pouze pro grilování venku.

Před použitím zkontrolujte těsnost.

Nikdy nekontrolujte těsnost v blízkosti otevřeného ohně, nebo když jsou testované součástky zapojeny.

Kontrolu hadice provádějte tak, že hadici ponoříte do vody. Pokud uvidíte bublinky, hadice netěsní a je třeba ji vyměnit. To samé proveďte s regulátorem tlaku.

Pokud zjistíte netěsnost, nepokoušejte se ji sami opravit. Poradte se s prodejcem plynu nebo grilu. Díly, které netěsní, nepoužívejte.

Pokyny pro grilování

1. Než budete zapalovat hořáky, otevřete kryt roštu grilu.
2. Nejprve otočte všechny ovládací knoflíky ve směru hodinových ručiček do polohy „OFF“.
3. Po zkontrolování těsnosti připojte regulátor k plynové láhvi. Zapněte přívod plynu „ON“ na regulátoru.
4. Stlačte přední levý ovládací knoflík a držte stisknutý. Dále pak otáčejte knoflík proti směru hodinových ručiček do polohy „HIGH“ (uslyšíte cvaknutí) a tím by mělo dojít k zapálení hořáku. Zkontrolujte, zda se hořák zapálil, pokud ne, celý tento proces zopakujte.
5. Pokud se hořák nezapálí ani po dalších pokusech, počkejte 5 minut a znovu opakujte krok č.4.
6. Nastavte teplotu otočením knoflíku na „high“ / „low“ polohu.
7. Pokud nedojde k zapálení hořáku ani po několika opakovaných pokusech, zkontrolujte, zda máte správně připojenou tlakovou lahev a zda jste správně zapnuli přívod plynu, případně se poradte se svým prodejcem.
8. Chcete-li zapálit zbývající hořáky v pořadí zleva doprava, opakujte krok č.4. Nikdy se nepokoušejte zapálit ostatní hořáky, pokud nebude zapálený první hořák zleva, který se zapaluje vždy jako první.
9. Chcete-li manipulovat s grilem, případně chcete gril uskladnit, otočte všechny knoflíky do polohy „OFF“ jak na ventilu tlakové lahve, regulátoru, tak i na samotném grilu.

Před prvním grilováním otevřete kryt grilovacího roštu, gril zapalte a nechte 15 minut hořet hořáky na vysokou teplotu, dojde tak k ohřátí a „opálení“ povrchové úpravy grilovacího roštu. Gril čistěte po každém použití, nedojde tak ke znečištění grilovacího roštu připravenými kusy masa nebo omáčkou a vaše maso bude vždy skvěle opečené.

NEPOUŽÍVEJTE agresivní nebo hořlavé čisticí prostředky, protože může dojít k poškození částí výrobku a může začít hořet. Čistěte pouze teplou vodou s jarem.

VAROVÁNÍ: Některé části grilu mohou být velmi horké. Držte jej mimo dosah dětí v dostatečné vzdálenosti a nenechte děti používat gril (části grilu mohou být horké ještě hodinu po grilování). Při grilování a čištění grilu doporučujeme používat ochranné rukavice, které jsou odolné při vyšších teplotách a nemůže tak dojít k popálení.

Čištění a údržba

UPOZORNĚNÍ: Veškeré čištění a údržba grilu by měla být prováděna až když je gril již vychladlý a je odpojený od tlakové lahve.

Vnější povrch

Používejte jemný čisticí prostředek nebo jedlou sodu a teplou vodu. Čisticí prostředek lze použít pouze na ochranné části grilu (kryty, atd.), nikdy ne na grilovací rošt. Po použití čisticího prostředku opláchněte důkladně vodou.

Dřevěné povrchy

Omyjte jemným hadříkem a teplou mýdlovou vodou, poté opláchněte vodou. Nepoužívejte čisticí prostředky, odmašťovač ani jiné silné agresivní čističe na gril, ani na dřevěné části.

Grilovací rošt

Použijte jemný mýdlový roztok. Zbytky jídla poté seškrabejte jemnou škrabkou a setřete houbičkou či hadříkem.

Čištění hořáku

Vypněte plyn do polohy OFF na ovládacím knoflíku a odpojte tlakovou lahev.

Odstraňte rošt.

Vyčistěte hořák s měkkým kartáčem a otřete hadříkem. Ucpaná a zanesená místa opatrně vyčistěte pomocí tuhého drátu (např. otevřené sponky na papíry) nebo profoukněte vzduchem.

Při čištění také zkontrolujte hořák, pokud zjistíte nějaké trhlinky či jiné poškození, tak jej vyměňte za nový. Poškozené hořáky nepoužívejte. Pokud měníte starý hořák za nový, ujistěte se, že jste jej instalovali správně a zda je správně připevněn na vnitřní straně přívodu hořáku a zda je správně umístěn na plynovém ventilu.

Servis

Plynový gril by měl být každoročně zkontrolován příslušnou oprávněnou osobou.

Řešení potíží

Problém	Možná příčina	Řešení
Hořák se nezapálí pomocí systému zapalování, který je popsán v návodě	<ol style="list-style-type: none">1. prázdná plynová láhev2. vadný regulátor3. zanesený, nevyčištěný hořák4. zanesená nebo nevyčištěná plynová tryska nebo hadice5. uvolněné nebo odpojené dráty od elektřiny, které vedou k zapalování6. poškozený knoflík zapalování	<ol style="list-style-type: none">1. doplnit láhev2. zkontrolovat regulátor, případně vyměnit3. vyčistit hořák4. vyčistit trysky nebo hadice5. zkontrolovat, připojit uvolněné dráty6. vyměnit knoflík zapalování
Hořák se nezapálí ani pomocí zápalky	<ol style="list-style-type: none">1. prázdná plynová láhev2. vadný regulátor3. zanesený, nevyčištěný hořák4. zanesená nebo nevyčištěná plynová tryska nebo hadice	<ol style="list-style-type: none">1. doplnit láhev2. zkontrolovat regulátor, případně vyměnit3. vyčistit hořák4. vyčistit trysky nebo hadice
Nízký plamen, plamen mimo hořák, zvuk syčení	<ol style="list-style-type: none">1. plynová lahev je příliš malá2. zanesený, nevyčištěný hořák3. zanesený, nevyčištěný hořák4. špatné větrné podmínky, grilování v průvanu	<ol style="list-style-type: none">1. použijte větší, doporučenou plynovou lahev2. vyčistit hořák3. zkontrolovat regulátor, případně vyměnit4. použijte gril na jiném, větrném, lépe chráněném místě



Značka spotřebiče:	G21		
Kód přístroje:	Kentucky BBQ		
Celková tepelná hřejivost: (všechny kategorie plynů)	6.30kW (450 g / h), hořáky jsou dimenzovány na 3.15kW na hořák		
Kategorie plynu:	I3+(28-30/37)		I3B/P(30)
Druhy plynu:	Butan	Propan	Mix plynu propanu a butanu (LPG)
Tlaky plynu:	28-30 mbar	37 mbar	30 mbar
Velikost trysek:	Grill: 0.85 mm		
Identifikační kód:	359BU1044		
Země určení:	I3+(28-30/37) BE, CH, CY, CZ, ES, FR, GB, GR, IE, IT, LT, LU, LV, PT, SK, SI I3B/P(30) BE, CY, DK, EE, FI, FR, HU, IT, LT, NL, NO, SE, SI, SK, RO, HR, TR, BG, IS, LU, MT		
<p>Přístupné části grilu mohou být velmi horké, nenechte děti bez dozoru používat gril. Nemanipulujte s grilem během používání. Po použití grilu vždy vypněte přívod plynu. Neupravujte samovolně gril. Vždy používejte gril mimo dosah hořlavých látek. Gril je určen pouze ke grilování. Používejte výhradně dle návodu.</p>			

Poznámka: Doporučený rozměr pánve pro grilování na boční plotýnce je 140–240 mm.



Ďakujeme za nákup nášho výrobku.

Pred použitím prístroja si prosím prečítajte tento návod.

Používajte výhradne originálne diely. Nepoužívajte neoriginálne a doma vyrobené hadice, spojky ani žiadne iné súčiastky, ktoré nie sú súčasťou originálneho balenia. Použitie neoriginálnych dielov môže byť životu nebezpečné.

Varovanie: Pri nedodržaní inštrukcií na použitie môže hroziť nebezpečenstvo požiaru alebo výbuchu. Pred použitím grilu je povinnosťou spotrebiteľa presvedčiť sa o tom, že je gril správne zostavený podľa návodu, aby mohol bezproblémovo fungovať.

Nedodržanie pokynov uvedených v tomto návode môže mať za následok ublíženie na zdraví alebo môže viesť k poškodeniu majetku.

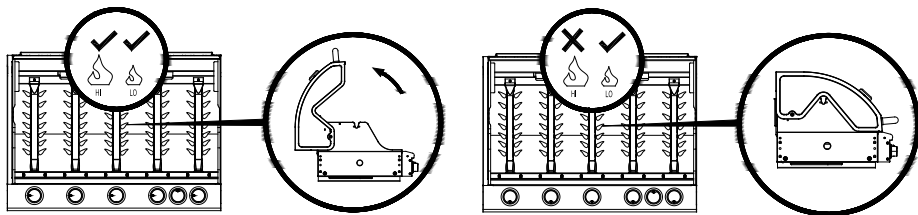
Pokyny pre prípad úniku plynu:

1. Vypnite prívod plynu.
2. Uhaste všetky horáky.
3. Vyvetrajte priestory.
4. Skontrolujte, či nedochádza k úniku plynu spôsobom popísaným v tomto návode.
5. Ak zápach pretrváva, obráťte sa ihneď na svojho predajcu alebo dodávateľa plynu.

Bezpečnostné opatrenia:

1. Vykonať skúšku tesnosti všetkých spojov po každom naplnení nádoby, prípadne pri opakovanom pripojovaní a odpojovaní.
2. Nikdy nekontrolujte tesnosť spojov pri zapálených horákoch.
3. Gril nikdy neuskladňujte v blízkosti benzínu alebo iných horľavých látok.
4. Nové ani použité plynové nádoby nikdy neuskladňujte v blízkosti grilu či iného zariadenia, pri ktorom sa pracuje s otvoreným ohňom.

Dôležité:



Upozornenie:

Prečítajte si pozorne nasledujúce inštrukcie a uistite sa, že Váš gril je správne zostavený. Nedodržanie postupu zostavenia grilu môže viesť k zraneniu alebo poškodeniu grilu. Ak máte ľubovoľné otázky týkajúce sa montáže alebo prevádzky grilu, obráťte sa na svojho predajcu. Pred použitím grilu sa uistite, že gril a tlaková nádoba sú umiestené na rovnom povrchu a nemôže tak dôjsť k prevráteniu grilu pri grilovaní. Nikdy sa nepokúšajte zapáliť horáky so zatvoreným vrchným krytom grilu. Gril je možné používať s plynovými nádobami s maximálnou hmotnosťou 15 kg, ideálne 11–15 kg.

Pripojenie tlakovej nádoby s plynom k spotrebiču

Tento gril je vhodný len na použitie s nízkym tlakom butánu, propánu alebo zmesi LPG. Tlakové nádoby musia byť vybavené príslušným regulátorom nízkeho tlaku. Hadice by mali byť s regulátorom zaistené sponami. Tento gril je nastavený na prevádzku 28 mbar regulátoru s butánom, 37 mbar regulátoru s propánom a 30 alebo 50 mbar pre zmesi LPG. Používajte vhodný regulátor s certifikátom BSEN 12864 : 2001. Ak si neviete rady alebo si nie ste istí, obráťte sa na svojho predajcu plynu a tlakových nádob, aby ste získali informácie týkajúce sa vhodného regulátoru pre plynové nádoby.

Regulátor a hadice

Regulátor a hadice sú dodávané s grilom. Náhrady sú k dispozícii u Vášho predajcu alebo u autorizovaných predajcov plynu a LPG. Používajte výhradne regulátory a hadice, ktoré sú schválené pre plyn s vyššie uvedenými tlakmi. Životnosť regulátoru je odhadovaná na 2 roky, potom je odporúčaná výmena. Nesprávne zapojenie regulátoru či hadice je nebezpečné, pred grilovaním vždy skontrolujte ich správne zapojenie.

Hadice musia byť v súlade s príslušnou normou schválenou v krajine, kde zariadenie používate. Dĺžka hadice môže byť maximálne 1,5 m. Opatrované alebo poškodené hadice musia byť vymenené. Pred grilovaním sa uistite, že hadica nie je upchaná, zlomená alebo nie je v kontakte s niektorou časťou grilu.

Skladovanie spotrebiča

Tlaková nádoba musí byť vždy odpojená a vybraná z prístroja. Ak gril nebude používaný dlhšiu dobu, odporúčame gril uložiť do originálneho obalu alebo ho aspoň prikryť plachtou. Gril je nutné skladovať v suchom a bezprašnom prostredí.

Tlaková nádoba s plynom

Do nádoby s plynom je zakázané kopat', ďalej je zakázané ňou triasť či hádzať alebo ju púšťať na zem. Ak prístroj nie je používaný, musí byť nádoba odpojená. Nasadte ochranný kryt na tlakovú nádobu ihneď po odpojení od grilu. Plynová nádoba musí byť skladovaná oddelene od grilu.

Plynové nádoby musia byť skladované vonku vo vzpriamenej polohe a mimo dosahu detí. Tlakové nádoby nesmú byť nikdy ukladané v miestach, kde teploty môžu dosiahnuť viac než 50°C. Neskladujte nádoby v blízkosti ohňa, prístrojov s večným plameňom alebo blízko iných zdrojov ohňa, kde by mohlo dôjsť k vznieteniu. V blízkosti tlakových nádob je zakázané fajčiť.

Gril je určený na vonkajšie použitie v dostatočnej vzdialenosti od horľavých materiálov.

Dôležité: Vetracie otvory grilu nesmú byť ničím zakryté, používanie grilu je dovolené minimálne 1m od steny domu či inej stavby (prekážky), tak aby mohol vzduch cirkulovať. Gril musí pri používaní kvôli zaisteniu jeho stability stáť na rovnom podklade. Grilovanie je zakázané v prievane a v daždi.

Časti zapečatené výrobcom alebo distribútorom nesmú byť poškodené užívateľom. Užívateľia nesmú vykonávať na grile žiadne úpravy či zmeny. Prípadné opravy či údržba musia byť vykonávané len CORGI registrovaným servisným technikom.

Pripojenie spotrebiča

Pred pripojením sa uistite, že všetky hadice a trubice vedúce k plynovej nádobe, regulátoru a horáku neobsahujú žiadne nežiaduci častice, úlomky alebo mŕtvy hmyz. Zanesený horák môže viesť k požiaru.

Nasadte hadicu a pomocou kľúča ju utiahnite na pripojovacom závite. Ak gril nebude dlhšiu dobu používaný, odpojte regulátor od nádoby (podľa pokynov dodávaných s regulátorom).

Gril musí byť používaný v dobre vetranom priestore aby dochádzalo k prúdeniu vzduchu. Gril je určený výhradne na vonkajšie použitie.

Pred použitím skontrolujte tesnosť!

Nikdy nekontrolujte tesnosť v blízkosti otvoreného ohňa alebo ak sú testované súčiastky zapojené.

Kontrolu hadice vykonávajte tak, že hadicu ponoríte do vody. Ak uvidíte bublinky, hadica netesní a je ju potrebné vymeniť. To isté vykonajte s regulátorom tlaku.

Ak zistíte netesnosť, nepokúšajte sa ju sami opraviť. Poradte sa s predajcom plynu a gril s netesniacimi dielmi nepoužívajte.

Pokyny na grilovanie

1. Pred zapálením horákov otvorte kryt roštu grilu.
2. Najskôr otočte všetky ovládacie voliče v smere hodinových ručičiek do polohy „OFF“.
3. Po kontrole tesnosti pripojte regulátor k plynovej nádobe. Zapnite prívod plynu do polohy „ON“ na regulátore.
4. Stlačte predné ľavé ovládacie tlačidlo a držte ho stlačené. Ďalej otáčajte voličom proti smeru hodinových ručičiek do polohy „HIGH“ (budete počuť cvaknutie) a tým by malo dôjsť k zapáleniu horáka. Ak horák nie je zapálený, celý tento proces zopakujte.
5. Ak sa horák nezapáli ani po ďalších pokusoch, počkajte 5 minút a zopakujte krok č.4.
6. Nastavte teplotu otočením voliča medzi polohami „high“ / „low“.
7. Ak nedôjde k zapáleniu horáka ani po niekoľkých opakovaných pokusoch, skontrolujte pripojenie tlakovej nádoby a či je správne zapnutý prívod plynu, prípadne sa poradte so svojim predajcom.
8. Ak chcete zapáliť ostatné horáky, v poradí zľava doprava opakujte krok č.4. Nikdy sa nepokúšajte zapáliť ostatné horáky, pokiaľ nebude zapálený prvý horák zľava, ktorý musí byť vždy zapálený ako prvý.
9. Ak s grilom chcete manipulovať, prípadne chcete gril uskladniť, otočte všetky voliče na ventile tlakovej nádoby, regulátore aj na samotnom grile do polohy „OFF“.

Pred prvým grilovaním otvorte kryt grilovacieho roštu, gril zapáľte a nechajte 15 minút horieť horáky na vysokú teplotu, dôjde tak k ohriatiu a „opáleniu“ povrchovej úpravy grilovacieho roštu.

Gril čistite po každom použití, nedôjde tak k znečisteniu grilovacieho roštu pripečenými kúskami mäsa alebo masnotou a Vaše mäso bude vždy výborne opečené.

NEPOUŽÍVAJTE agresívne alebo horľavé čistiace prostriedky, pretože môže dôjsť k poškodeniu časti výrobku a môže začať horieť. Čistite len teplou vodou a saponátom.

VAROVANIE: Niektoré časti grilu môžu byť veľmi horúce. Držte ich mimo dosahu detí v dostatočnej vzdialenosti a nenechajte deti používať gril (časti grilu môžu byť horúce ešte hodinu po grilovaní). Pri grilovaní a čistení grilu odporúčame používať ochranné rukavice, ktoré sú odolné voči vyšším teplotám a nemôže tak dôjsť k popáleniu.

Čistenie a údržba

UPOZORNENIE: Všetko čistenie a údržba grilu by mali byť vykonávané až keď je gril vychladnutý a je odpojený od tlakovej nádoby.

Vonkajší povrch

Používajte jemný čistiaci prostriedok alebo jedlú sódu a teplú vodu. Čistiaci prostriedok je možné použiť len na ochranné časti grilu (kryty, atd.), nikdy nie na grilovací rošt. Po použití čistiaceho prostriedku opláchnite dôkladne vodou.

Drevené povrchy

Umyte jemnou textíliou a teplou mydlovou vodou, potom opláchnite vodou. Nepoužívajte čistiace prostriedky, odmasťovadlá ani iné silné agresívne čističe na gril ani na drevené časti.

Grilovací rošt

Použite jemný mydlový roztok. Zostatky jedla potom zoškriabte jemnou škrabkou a zotrite hubkou alebo textíliou.

Čistenie horáku

Vypnite plyn do polohy OFF na ovládacom voliči a odpojte tlakovú nádobu.

Odstráňte rošt.

Vyčistite horák mäkkým kartáčom a utrite handričkou.

Upchané a zanesené miesta opatrne vyčistite pomocou tuhého drôtu (napr. otvorenej kancelár-

skej sponky) alebo prefúknete vzduchom.

Pri čistení tiež skontrolujte horák. Ak objavíte trhliny alebo iné poškodenie, vymeňte horák za nový. Poškodené horáky nepoužívajte. Pri výmene starého horáku za nový sa uistite, či ste ho nainštalovali správne, či je správne pripojený na vnútornej strane prívodu horáku a či je správne umiestnený na plynovom ventile.

Service

Plynový gril by mal byť každoročne skontrolovaný príslušnou oprávnenou osobou.

Riešenie problémov

Problém	Možná příčina	Riešenie
Horák sa nezapáli pomocou systému zapaľovania, ktorý je popísaný v návode	<ol style="list-style-type: none">1. prázdna plynová nádoba2. vadný regulátor3. zanesený, nevyčistený horák4. zanesená alebo nevyčistená plynová tryska alebo hadica5. uvoľnené alebo odpojené drôty od elektriny, ktoré vedú k zapaľovaniu6. poškodené tlačidlo zapaľovania	<ol style="list-style-type: none">1. doplniť nádobu2. skontrolovať, prípadne vymeniť regulátor3. vyčistiť horák4. vyčistiť trysky alebo hadic5. skontrolovať, pripojiť uvoľnené drôty6. vymeniť tlačidlo zapaľovania
Horák sa nezapáli ani pomocou zápalky	<ol style="list-style-type: none">1. prázdna plynová nádoba2. vadný regulátor3. zanesený, nevyčistený horák4. zanesená alebo nevyčistená plynová tryska alebo hadica	<ol style="list-style-type: none">1. doplniť nádobu2. skontrolovať, prípadne vymeniť regulátor3. vyčistiť horák4. vyčistiť trysky alebo hadice
Nízky plameň, plameň mimo horáku, syčanie	<ol style="list-style-type: none">1. plynová nádoba je príliš malá2. zanesený, nevyčistený horák3. nefunkčný regulátor4. nepriaznivé veterné podmienky, grilovanie v prievane	<ol style="list-style-type: none">1. použite väčšiu, odporúčanú plynovú nádobu2. vyčistiť horák3. skontrolovať, prípadne vymeniť regulátor4. použite gril na inom, vetranom, lepšie chránenom mieste

Technické informácie

Značka spotrebiča:	G21		
Kód prístroja:	Kentucky BBQ		
Celková tepelná výhrevnosť: (Všetky kategórie)	6.30kW (450 g / h), horáky sú dimenzované na 3.15kW na horák		
(Kategória plynu:	I3+(28-30/37)		I3B/P(30)
Druhy plynu:	Butan	Propan	LPG
Tlak plynu:	28-30 mbar	37 mbar	30 mbar
Veľkosť vstrekovacej trysky:	Grill: 0.85 mm		
Identifikačný kód:	359BU1044		
Krajiny určenia:	I3+(28-30/37) BE, CH, CY, CZ, ES, FR, GB, GR, IE, IT, LT, LU, LV, PT, SK, SI I3B/P(30) BE, CY, DK, EE, FI, FR, HU, IT, LT, NL, NO, SE, SI, SK, RO, HR, TR, BG, IS, LU, MT		
<p>Prístupné časti grilu môžu byť veľmi horúce, nenechávajte deti používať gril bez dozoru. Nemanipulujte s grilom počas používania. Po použití grilu vždy vypnite prívod plynu. Gril samostatne neupravujte. Gril vždy používajte mimo dosahu horľavých látok. Gril je určený len na grilovanie. Používajte ho výhradne podľa návodu.</p>			

Doporučený rozmer panvice na grilovanie na bočnej platničke je 140–240 mm.

Fotografie použité v návode sú len ilustračné a nemusia sa presne zhodovať s výrobkom.



PKöszönjük, hogy megvásárolta termékünket.

Használat előtt kérjük olvassa el a használati útmutatót,

Csak eredeti alkatrészeket használjon. Ne használjon nem eredeti, házilag készített tömlőket, kápcsokat vagy bármilyen más alkatrészt, amelyek nem részei az eredeti csomagoknak. A nem eredeti alkatrészek használata életveszélyes lehet.

Figyelem: A használati utasítás instrukcióinak figyelmen kívül hagyása akár tűzhez vagy robbanáshoz vezethet. Használat előtt a felhasználó kötelessége ellenőrizni, hogy a grill megfelelően a leírás szerint van e összeszerelve, és hogy alkalmas e a működésre.

Az utasítások nem betartása súlyos testi sérülésekhez vagy a vagyontárgy károsodáához vezethet.

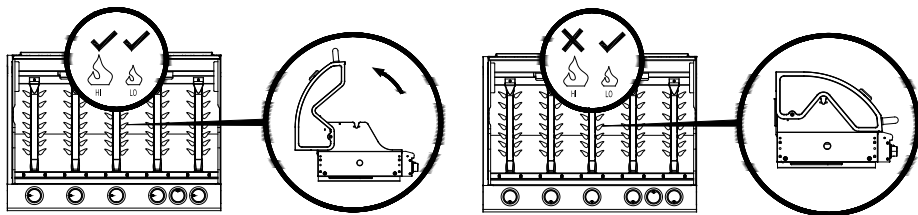
Gázszivárgás esetén:

1. Kapcsolja ki a gázellátást.
2. Oltson el minden égőt.
3. Ki kell szellőztetni a helyiséget.
4. Ellenőrizze, hogy nincs e gázszivárgás a kézikönyvben leírt módon.
5. Ha a szag továbbra is érződik, azonnal lépjen kapcsolatba a forgalmazóval vagy a gázszolgáltatóval.

Biztonsági óvintézkedések:

1. A palack feltöltése után mindig végezzen tömítésvizsgálatot minden csatlakozónál. Ezt a vizsgálatot végezze el úgyszintén minden csatlakoztatásnál és leválasztásnál.
2. Soha ne ellenőrizze a tömítést égő gázcsapoknál.
3. A grillt ne tárolja benzin vagy gyúlékony anyag közelében.
4. A használt gázpalackokat ne tárolja a grill vagy bármilyen más nyílt lánggal dolgozó berendezés közelében.

Fontos:



Figyelem:

Kérjük, olvassa el az alábbi utasításokat, és győződjön meg arról, hogy a grill megfelelően van összeszerelve. Az utasítások nem betartása a grill sérüléséhez vagy működésképtelenségéhez vezethet. Ha bármilyen kérdése van a grill összeszerelését vagy működtetését illetően, kérjük forduljon az eladóhoz. A grill használata előtt ellenőrizze, hogy a grill egyenes talajon áll és nem fordulhat fel. Soha ne próbálja meggyújtani a gázégőket, ha a fedél le van csukva. A grillt csak maximum 15kg-os gázpalackkal lehet használni. Az ideális súly 11 és 15 kg között van.

A gázpalack csatlakoztatása a készülékhez

A grillt alacsony nyomású propán, bután és LPG-vel lehet használni. Nyomástartó edényeknek rendelkezniük kell alacsony nyomás szabályozóval. A csöveknek kapcsokkal össze kell lenniük köté a szabályozóval. A grill 28 mbar-os bután, 37 mbar-os propán és 30 vagy 50 mbar-os LPG működésre van beállítva. Használja a szabadalmaztatott BSEN 12864 : 2001 szabályozót. Ha táncsra lenne szüksége forduljon a forgalmazóhoz a gázt, a nyomástartó edényt vagy a többi alkatrészt illetően.

Szabályozó és tömlő

A szabályozó és a tömlő a grill tartozékai. A pótalkatrészek elérhetőek a forgalmazónál vagy a hivatalos gáz és LPG szolgáltatóknál. Csak olyan tömlőket és szabályozókat használjon, amelyek megfelelnek a fent említett gáztípusoknak. A vezérlő élettartama 2 év, ezután ajánlatos kicserélni. A tömlő vagy a szabályozó helytelen csatlakoztatása nagyon veszélyes, így használat előtt mindig ellenőrizze a csatlakozást.

A tömlőknek meg kell felelniük az adott ország által felállított szabványoknak. A tömlő maximális hossza 1,5 m. Az elhasználdott vagy hibás tömlőket ki kell cserélni. Grillezés előtt ellenőrizze, hogy a cső nincs e eldugulva, eltörve vagy nem érintkezik e a grill valamely részével.

A termék tárolása

A nyomástartó edényt mindig le kell választani és el kell távolítani a készüléktől. Ha a grill hosszabb ideig nem lesz használva, ajánljuk visszatenni az eredeti csomagolásba vagy letakarni egy ponyvával. Tárolására alkalmas egy száraz, portalan hely.

Gázpalack

A palackot tilos rugdosni, rázni vagy a földhöz vágni. Ha a grill nincs használatban, a palackot le kell választani. Helyezze vissza a kupakot rögtön a leválasztás után. A gázpalackot a grilltől elkülönítve kell tárolni.

A gázpalackokat a szabadban, álló helyzetben, gyermekektől távol kell tartani. A nyomástartó tartályt nem szabad olyan helyen tárolni, ahol a hőmérséklet meghaladja az 50°C-t. Ne tárolja nyílt láng, örökláng, vagy egyéb tűzforrás közelében, ahol fennáll a tűzveszély lehetősége. A gázpalack közelében tilos a dohányzás.

A grillt kültéri használatra tervezték, használja gyúlékony anyagoktól távol.

Fontos: A szellőzőnyílásokat nem szabad semmivel sem betakani. Hogy biztosítsuk a levegő megfelelő áramlását a terméket legalább 1m-re kell felállítani a faltól vagy bármely tárgytól, mely akadályozhatja a levegő szabad áramlását. A grillt egyenes talajra kell felállítani. A grillezés tilos szélben és esőben.

A gyártó által lepecsételt alkatrészek nem sérülhetnek a felhasználó által. A felhasználó semmilyen módon nem változtathatja vagy módosíthatja a terméket. A javításokat vagy karbantartást csak egy CORGI regisztrált szakember végezheti el.

A készülék csatlakoztatása

Csatlakoztatás előtt győződjön meg róla, hogy egyik tömlő vagy cső sem tartalmaz nem kívánt részecskéket, vagy törmeléket vagy elpusztult rovarokat. Az eldugult égőfej tüzet okozhat.

Csatlakoztassa a tömlőt, és húzza meg a kulccsal a csatlakozó menetet. Ha a grillt nem használja hosszabb ideig, húzza ki a szabályozó a tartályból (a vezérlőhöz tartozó utasítás alapján). A grillt levegős helyen kell használni, ahol a levegő megfelelően áramlik. Kizárólag kültéri használatra alkalmas.

Használat előtt ellenőrizze, hogy nem szivároგ-e!

Soha ne ellenőrizze a szivárgást nyílt láng közelében, vagy ellenőrizze az egyes alkatrészeket.

A tömlőt úgy ellenőrizze, hogy víz alá meríti. Ha buborékokat lát, az azt jelenti, hogy a tömlőből szivárognak a gáz, így ki kell cserélni azt. Ugyanezt tegye a szabályozóval is.

Ha szivárgást észlel ne próbálja meg saját kezűleg megszerelni. Kérjen tanácsot a forgalmazótól, de a hibás alkatrészeket ne használja.

Útmutató a grillezéshez

1. Mielőtt meggyújtáná a gázégőket hajtsa fel a grillrács tetejét.
2. Először állítsa az összes mutatót az óramutató járásával megegyezően az OFF pozícióba.
3. A szivárgás ellenőrzése után csatlakoztassa a szabályozót a gázpalackhoz. Kapcsolja be a gázellátást az ON pozícióba állítással.
4. Nyomja meg a bal első vezérlő gombot, és tartsa lenyomva. Ezután fordítsa a vezérlőtárcsát az óramutató járásával ellentétes irányba, a „HIGH” pozícióba (akkor egy kattánást fog hallani), ezután meg kéne gyulladnia az égőnek.
5. Ha az égő nem gyullad meg többszöri próbálkozás után, várjon 5 percet, és ismétlje meg a 4. lépést.
6. Állítsa be a hőmérsékletet a „high” / „low” pozíciókba való csavarással.
7. Ha az égő nem gyullad meg többszöri próbálkozás után, ellenőrizze a nyomástartó edényt és hogy rendesen be van e kapcsolva a gázellátás, vagy forduljon a forgalmazóhoz.
8. Ha szeretné meggyújtani a többi égőt balról jobbra ismétlje meg a 4. lépést. Mindig a bal első égőt kell meggyújtani először. Amíg ez az égő nem ég, addig ne is próbálja meggyújtani a többit.
9. Ha szeretné elmozdítani vagy elrakni a grillt, az összes kapcsolót – a szabályozót és a gázpalackot is – az OFF pozícióba kell állítani.

Az első grillstítés megkezdése előtt tanácsoljuk felnyitni a gázgrill fedelét, meggyújtani az összes gázégőt és 15 percig égetni magas fokozaton, amíg a felszíne kellőképp átmelegsik és a felszíni előkezelés „leég”.

Használat után tisztítsa meg a grillrácsot a szennyeződésektől, az odaégett húsdarabkáktól és a zsírtól. Így minden grillezéskor kiváló ízélményben lesz része.

Ne használjon súroló vagy gyúlékony tisztítószeret, mert ezek kárt okozhatnak a terméken, és tüzet okozhatnak. A készüléket csak meleg vízzel és mosószerrel tisztítsa.

FIGYELEM: A grill egyes részei forróak lehetnek. Tartsa őket a gyermekektől távol, és ne engedje, hogy gyermekek használják a grillt (grill meleg lehet egy órával grillezés után). Grillezés közben és tisztításkor javasoljuk védőkesztyű használatát, mely ellenáll a magas hőmérsékletnek, és így elkerülheti az égési sérülést.

Tisztítás és karbantartás

Megjegyzés: a tisztítást és karbantartást csak akkor lehet elvégezni, ha a gázpalack már el lett távolítva és a grillstítő már kihűlt.

A külső felület

A külső felület tisztítására használjon finom tisztítószeret, szódobikarbónát és meleg vizet. A tisztítószeret csak a védett felületeken lehet használni (borítás, stb.), de a grillrácsra nem. A tisztítószeret alaposan öblítse le vízzel.

Fafelületek

Mossa meg puha ruhával és langyos, szappanos vízzel, majd öblítse le vízzel. Ne használjon tisztítószeret vagy zsiroidókat, vagy más agresszív tisztítószeret a grill vagy a fafelületek tisztításához.

A grillrács

Enyhe szappanos oldattal tisztítsa. Az ételmaradékokat távolítsa el egy puha kefével, és törölje le egy puha ruhával vagy szivaccsal.

Az égőfejek tisztítása

Állítsa a vezérlőtárcsát OFF pozícióba, majd csatlakoztassa le a gázpalackot.

Vegye ki a rácst.

Tisztítsa az égőfejet egy puha kefével és törölje le egy ruhával.

Az eltömődött, és piszkos helyeket óvatosan tisztítsa meg egy kemény dróttal (pl. nyitott gémkapoccsal) vagy fújassa át levegővel.

Tisztításkor ellenőrizze az égőfejeket. Ha repedést vagy más sérülést lát, cserélje ki az égőt egy újra. Ne használjon sérült égőt. Cserékor ellenőrizze, hogy az új égőt megfelelően helyezte el, hogy megfelelően van rögzítve, és hogy a megfelelő helyen van e.

Szerviz

Gázsütőt évente ellenőriztetni kell egy szakképzett személlyel.

Hibaelhárítás

Probléma	Lehetséges ok	Megoldás
Az égőfej nem gyullad be a használati útmutatóban ismertetett módon, az önbegyújtó rendszer segítségével	<ol style="list-style-type: none">1. üres gázpalack2. hibás szabályozó3. piszkos, eldugult égő4.eltömődött vagy tisztítatlan gázfúvóka vagy tömlő5.meglazult vagy kicsúszott elektromos kábel, mely a gyújtást irányítja6. sérült indítógomb	<ol style="list-style-type: none">1. feltölteni a tartályt2. ellenőrizze, vagy cserélje ki a szabályozót3. tisztítsa meg az égőfejet4.tisztítsa meg a fúvókát vagy a tömlőt5. ellenőrizze és csatlakoztassa a vezetékét6.cserélje ki az indítógombot
Az égőfej nem gyullad meg gyufával sem	<ol style="list-style-type: none">1. üres gázpalack2. hibás szabályozó3. piszkos, eldugult égő4.eltömődött vagy tisztítatlan gáz fúvóka vagy tömlő	<ol style="list-style-type: none">1. feltölteni a tartályt2. ellenőrizze, vagy cserélje ki a szabályozót3. tisztítsa meg az égőfejet4.tisztítsa meg a fúvókát vagy a tömlőt
Alacsony láng, gázfejen kívüli égés, sziszegés	<ol style="list-style-type: none">1. gáztartály túl kicsi2. piszkos, tisztátalan égő3. törött szabályozó4. kedvezőtlen szélviszonyok	<ol style="list-style-type: none">1. használjon nagyobb gázpalackot2. tisztítsa meg az égőfejet3. ellenőrizze, vagy cserélje ki a szabályozót4. használja más, védettebb helyen

Technikai információk

Márka:	G21		
A készülék kódja:	Kentucky BBQ		
Összhőteljesítmény: (Min-den kategória)	6.30kW (450 g / h), az égőfejek 3.15kW-re égőfejekre alkalmazás		
Gázkategória:	I3+(28-30/37)		I3B/P(30)
A gáz típusa:	Butan	Propán	LPG
Gáznyomás:	28-30 mbar	37 mbar	30 mbar
A cső mérete:	Grill: 0.85 mm		
Identifikációs kód:	359BU1044		
Országok:	I3+(28-30/37) BE, CH, CY, CZ, ES, FR, GB, GR, IE, IT, LT, LU, LV, PT, SK, SI I3B/P(30) BE, CY, DK, EE, FI, FR, HU, IT, LT, NL, NO, SE, SI, SK, RO, HR, TR, BG, IS, LU, MT		
<p>A grill egyes részei nagyon átmelegedhetnek, ne hagyja, hogy a gyermekek felügyelet nélkül használják.</p> <p>Ne érjen a grillhez használat közben.</p> <p>Használat után zárja el a gázt.</p> <p>A grillt soha ne módosítsa.</p> <p>A grillt tartsa távol a gyúlékony anyagoktól.</p> <p>A grill csak grillezésre alkalmas. Csak a használati útmutatóban feltüntetett célokra használja.</p>			

Az oldalsó lemezen használható serpenyő mérete 140-240 mm.

A kézikönyvben használt fényképek csak illusztrációk, nem egyeznek meg pontosan a termékkel.

EN

INSTALLATION

Caution: All sharp edges were removed during production of the grill. Despite that please handle all components with caution to avoid accidental cuts or any other injuries.

Tools necessary for smooth installation:

flat and philips screwdrivers, wrenches, pliers.

Assembly:

Prior to assembly please read all instructions carefully.

Prepare a suitable spot for assembly for your grill.

The manual contains the list of all parts and the assembly process. At least 2 persons are required and the manual has to be followed step by step for a successful assembly.

CAUTION:

In order to avoid any damage make sure no objects which are primarily used for shipping or packaging of the product were left on the appliance (e.g. plastic).

CZ

MONTÁŽ

Varování: Přestože při výrobě Vašeho grilu došlo k odstranění ostrých hran, měli byste se všemi komponenty

nakládat opatrně, tak aby nedošlo k náhodnému říznutí o hranu, či jinému zranění.

Doporučené nářadí:

plochý a křížový šroubovák, klíče, kleště.

Postup montáže:

Před samotnou montáží si pečlivě přečtěte všechny pokyny. Připravte si vhodné místo k montáži pro Váš gril.

V návodu najdete seznam dílů a postup montáže. Pro sestavení grilu je zapotřebí nejméně dvě osoby, je zapotřebí postupovat dle návodu a dodržovat jednotlivé kroky.

UPOZORNĚNÍ:

Ujistěte se, že po sestavení na grilovacím zařízení nezůstali žádné věci, které sloužili primárně pro dopravu zboží, aby nedošlo k poškození (např. igelity a jiné).

SK**MONTÁŽ**

Upozornenie: Pri výrobe Vášho grilu boli odstránené ostré hrany. Napriek tomu by ste so všetkými komponentmi mali zaobchádzať opatrne, aby nedošlo k náhodnému porezaniu o hranu, či inému zraneniu.

Náradie, ktoré budete na montáž potrebovať: plochý a krížový skrutkovač, kľúče, kliešte.

Postup montáže:

Pred samotnou montážou si pozorne prečítajte všetky pokyny.

Pripravte si vhodné miesto na montáž pre Váš gril tak, aby ste mali dostatok miesta na manipuláciu so všetkými dielmi.

V návode nájdete zoznam dielov a postup montáže. Jednotlivé súčiastky prd montážou skontrolujte, či niektoré nechýbajú.

Na zostavenie grilu sú potrebné minimálne dve osoby a je potrebné postupovať podľa návodu a dodržiavať jednotlivé kroky.

UPOZORNENIE:

Uistite sa, že po zostavení na grilovacom zariadení nezostali žiadne veci, ktoré slúžili primárne na dopravu tovaru, aby nedošlo k poškodeniu (napr. igelity).

Upozornenie: Počas grilovania gril nepremiestňujte, ani s ním nijako nemanipulujte. Ak gril nepoužívate, vždy dbajte na to, aby bol prívod plynu z talkovú fľaše vypnutý. Gril samovoľne neupravujte, ani nevylepšujte.

Minimálna vzdialenosť od stien alebo iných prekážok a grilu je 3m, gril neodporúčame používať v tesnej blízkosti domov a iných obytných priestorov.

HU**TELEPÍTÉS**

Figyelem: A grill gyártásánál el lettek távolítva az éles élek. Ennek ellenre minden alkatrészszel elővigyázatosan és körültekintően kell bánni, hogy elkerüljük az alkatrészek felsértését, illetve a személyi sérüléseket.

Ajánlott eszközök:

lapos és csillagcsavarhúzó, villáskulcs, fogó.

Az összeszerelés menete:

Az összeszerelés előtt figyelmesen olvassa el az összes utasítást.

Készítsen elő egy megfelelő helyet, ahová felállítja a grillt. A használati útmutatóban megtalálja az alkatrészek listáját és az összeszerelés menetét.

A grill összeszereléséhez legalább két ember kell, szükséges az utasítások és az egyes lépések betartása.

FIGYELEM:

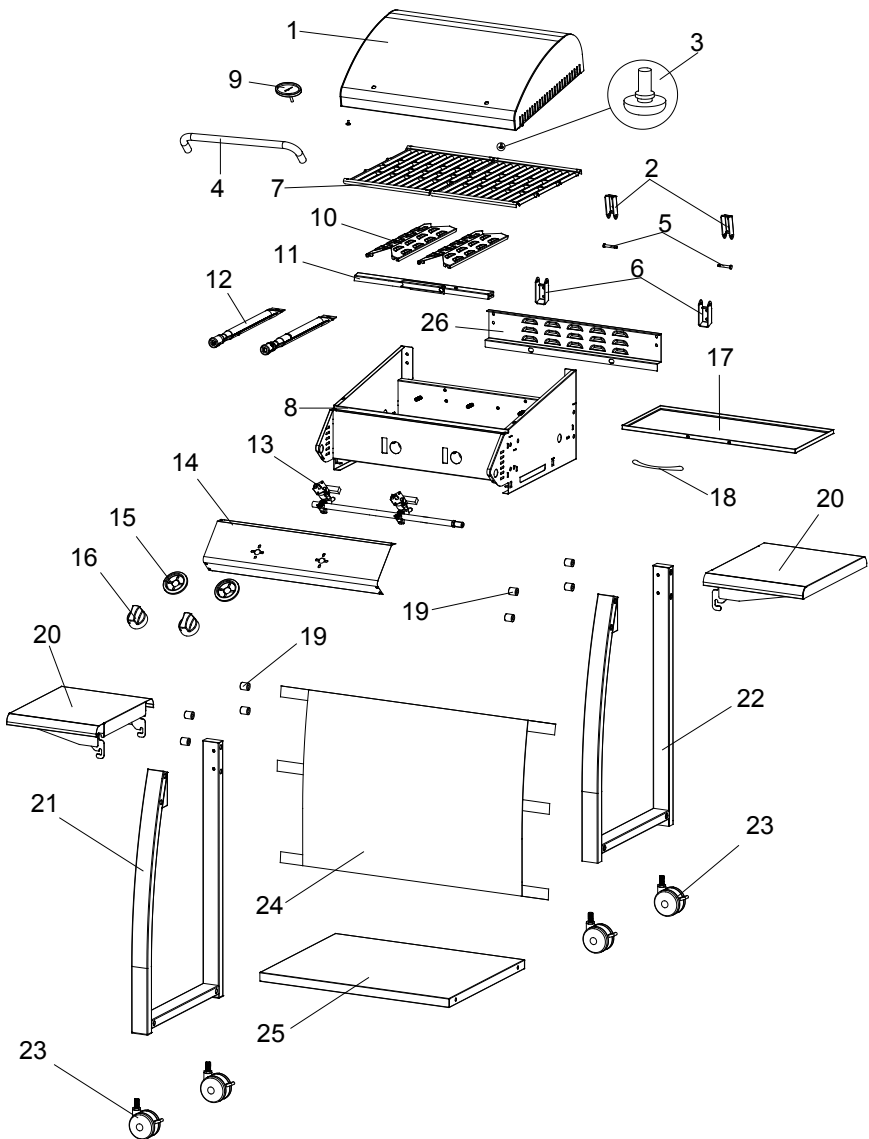
Összeszerelés után győződjön meg arról, hogy a grillen nem maradtak a szállításához szükséges kellékek és hogy a szerkezet nem sérült meg (pl. polietilén).

Telepítés: Az összeszerelés előtt figyelmesen olvassa el az összes utasítást. Készítsen elő egy megfelelő helyet, ahová felállítja a grillt. A használati útmutatóban megtalálja az alkatrészek listáját és az összeszerelés menetét. A grill összeszereléséhez legalább két ember kell, szükséges az utasítások és az egyes lépések betartása.

Összeszerelés után győződjön meg arról, hogy a grillen nem maradtak a szállításához szükséges kellékek és hogy a szerkezet nem sérült meg (pl. polietilén).

Overview of the grill parts / Obrázek rozloženého grilu

Obrázok rozloženého grilu / A grill alkatrészei

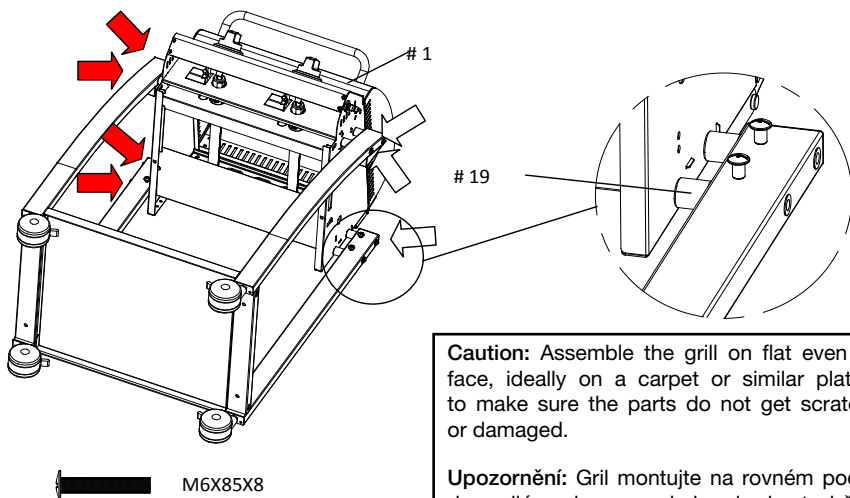
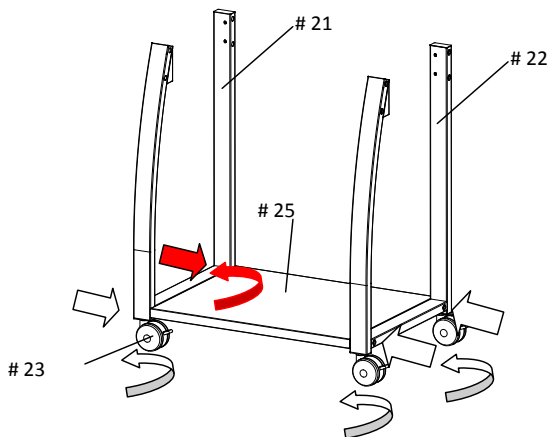


Grill parts / Seznam součástí / Zoznam častí / Seznam součástí / A készülék részei

Type Označení Megnevezés	Part Díl / Díel Rész	Quantity Počet Darabszám
1	Top cover Horní kryt grilu Vrchný kryt grilu Felső fedél	1
2	Top cover clip (back part) Přichytka horního krytu grilu (zadní část) Přichytka vrchného krytu grilu (zadná část) Felső fedél rögzítő (hátsó rész)	2
3	Protective back plate Ochranná podložka Védő alátét	2
4	Top cover handle Rukojeť horního krytu grilu Rukoväť vrchného krytu grilu Fedélfogantyú	1
5	Clip axis Osička k přichytce Osička k přichytke Él	2
6	Top cover clip (front part) Přichytka horního krytu grilu (přední část) Přichytka vrchného krytu grilu (predná část) Felső fedél rögzítő (elülső rész)	2
7	Grill grid Grilovací rošt Grillrács	2
8	Burner lid Kryt hořáku Égőfej fedő	1
9	Thermometer Teploměr Teplomer Hőmérő	1

10	Fire controller Regulátor ohně Regulátor ohňa Tűzintenzitás szabályozó	2
11	Gas supply Přívod plynu Prívod plynu Gázellátást biztosító cső	1
12	Main burner Hlavní hořák Hlavný horák Fő égő	2
13	Main gas valve Hlavní plynový ventil Hlavný plynový ventil Fő gázszelep	1
14	Control panel Ovládací panel Vezérlőpult	1
15	Control switch back plate Podložka pro ovládací knoflík Podložka pre ovládací volič Vezérlőtárcsa alátét	2
16	Control switch Ovládací knoflík Ovládací volič Vezérlőtárcsa	2
17	Dripping plate Odkapávací miska Odkvapkovácia miska Csepegtető tálca	1
18	Dripping plate handle Rukojeť odkapávací misky Rukoväť odkvapkovácej misky Csepegtető tálca foganytú	1
19	Plastic back plate Bakelitová podložka Bakelit alátét	8

20	Side shelf Boční police Bočná polica Oldalsó polc	2
21	Left block foot Levá noha vozíku Ľavá noha vozíku Bal láb	1
22	Right block foot Pravá noha vozíku Pravá noha vozíku Jobb láb	1
23	Wheel Kolečko Kolesko Kerék	4
24	Cover Kryt Borítás	1
25	Bottom shelf Spodní police vozíku Spodná polica vozíku Alsó polc	1
26	Grill back panel Zadní panel grilu Zadný panel grilu Hátsó panel	1

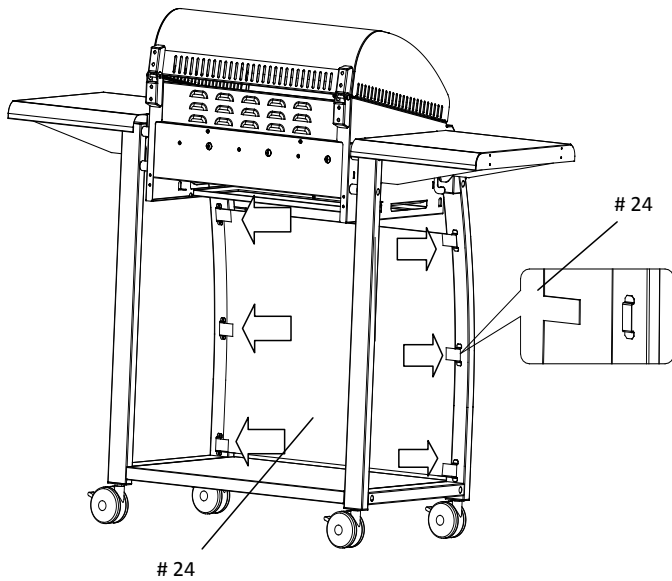
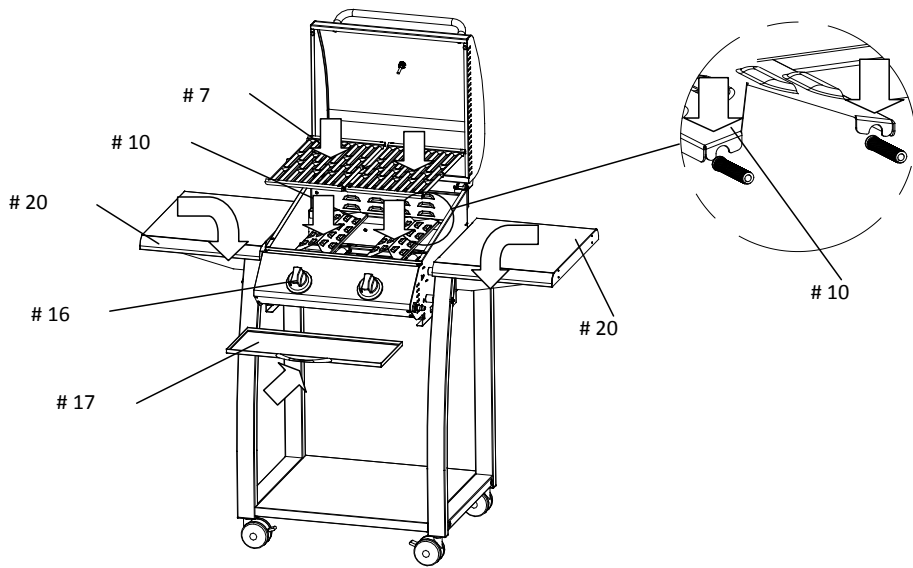


Caution: Assemble the grill on flat even surface, ideally on a carpet or similar platform to make sure the parts do not get scratched or damaged.

Upozornění: Gril montujte na rovném podkladu, nejlépe doma, na koberci, abyste během montáže nepoškodili či jinak nepoškodili součástky.

Upozornenie: Gril montujte na rovnom podklade, ideálne doma na koberci, aby ste pri montáži nepoškodili alebo inak nepoškodili súčiastky.

Megjegyzés: a grillt egyenes talajra állítsa fel, legideálisabb otthon egy szőnyegre, hogy az összeszerelés során ne sérüljenek vagy károsodjanak meg az alkatrészek.





Warranty card

To be filled in by the sales representative

Productname:

Product type.....

Serial number.....

Warranty period.....24.....

Stamp seller

The above specified product was handed to the customer free of any defects including all accessories and trade and technical documentation. Customer was properly familiarized with the principles of safe use, operation and technical maintenance of the product.

Customer nameCustomer address

Dealer signatureDate of sale

WARRANTY TERMS

Object of warranty:

Warranty applies to the product itself including all supplied accessories.

Warranty period:

Warranty period is 24 months from date of sale to the customer. The period between applying of the warranty claim until the date of customer's duty to pick the product up upon the warranty repair does not count into the warranty period.

Dealer is obliged to provide the customer with the confirmation of the warranty claim date and also warranty repair and repair duration. If the product is replaced under warranty, a new warranty period starts from the date when customer receives the new product.

Warranty coverage and importer duties:

Importer is responsible for the product having the characteristics typical for this goods category and given product parameters during the whole warranty period.

Importer is not responsible for any defects caused by usual wear or improper use of the product.

Warranty expiration:

The right for warranty claim is cancelled in following cases:

- a. If the product was not used and maintained according to the user manual or if it was damaged by unqualified action of the user.
- b. If the product was used in inappropriate conditions or for different purposes than the ones applicable to this product category.
- c. If the user can not present the warranty card.
- d. If any data in the original manufacturer, dealer or service documentation was intentionally modified.
- e. If any part of the product was replaced by an unoriginal part.
- f. If the product was damaged or excessively worn because of insufficient maintenance.
- g. If the product was damaged by force majeure
- h. If the product was modified without the manufacturer consent.
- i. If the defect was caused by improper storage of the product.
- j. If the damage was caused by natural and regular wear of the product.
- k. If the product was connected or used with another device which was not approved by the importer or manufacturer.

Warranty claims:

Warranty claims should be filed at the dealer. The user is obliged to present a filled in warranty card or proof of purchase. Warranty repairs are carried out by the dealer / importer or approved service centers.

Legal:

Other relationships between the seller (dealer / importer) and buyer (customer) are regulated by the applicable civil or commercial code.



Záruční list

Vyplní prodejce

Název výrobku:

Typ výrobku.....

Výrobní číslo.....

Záruční doba.....24.....

Razítko prodávajícího

Výše uvedený výrobek byl bez závad předán kupujícímu včetně příslušné obchodně-technické dokumentace a příslušenství. Kupující byl řádně poučen o zásadách správné obsluhy a technické údržby výrobku.

Jméno kupujícíhoAdresa kupujícího

Podpis prodejceDatum prodeje

ZÁRUČNÍ PODMÍNKY

Předmět záruky:

Záruka se stahuje na základní výrobek dodávaný včetně příslušenství.

Záruční doba:

Záruční doba na výrobek je 24 měsíců od data prodeje kupujícímu. Doba od uplatnění práva z odpovědnosti za vady až do doby, kdy uživatel po skončení opravy byl povinen věc převzít, se do záruční doby nepočítá.

Prodávající je povinen vydat kupujícím potvrzení o tom, kdy právo uplatnil, jakož i o provedení opravy a o době jejího trvání. Dojde-li k výměně výrobku, začne běžet záruční doba znovu od převzetí nového výrobku.

Rozsah záruky a odpovědnosti dovozce:

Dovozce nese odpovědnost za to, že výrobek bude mít po celou záruční dobu vlastnosti obvyklé pro dotyčný druh výrobku a uvedené parametry. Dovozce neodpovídá za vady výrobku způsobené běžným opotřebením nebo použitím výrobku k jiným účelům, než ke kterým byl určen.

Zánik záruky:

Záruční nárok zaniká jestliže:

- výrobek nebyl používán a udržován podle návodu k použití nebo byl poškozen jakýmkoli neodborným zásahem uživatele
- výrobek byl používán v jiných podmínkách nebo k jiným účelům než ke kterým byl určen
- nelze předložit záruční list výrobku
- došlo k úmyslnému přepisování údajů uvedeným výrobcem, prodejcem nebo servisní organizací v původní dokumentaci výrobku
- byla některá část výrobku nahrazena neoriginální součástí
- k poškození výrobku nebo k nadměrnému opotřebení došlo vinou nedostatečné údržby
- výrobek havaroval nebo byl poškozen vyšší mocí
- byla provedena změna výrobku bez souhlasu výrobce
- vady byly způsobené neodborným skladováním výrobku
- vady vznikly přirozeným a běžným provozním opotřebením výrobku
- výrobek byl spojen nebo provozován se zařízením, které nebylo odsouhlaseno dovozcem

Uplatnění reklamace:

Reklamaci uplatňuje kupující u prodávajícího. Při reklamaci je kupující povinen předložit řádně vyplněný záruční list nebo nákupní doklad.

Záruční opravy provádí prodávající nebo jím pověřené opravy.

Právo:

Ostatní vztahy mezi kupujícím a prodávajícím se řídí příslušnými ustanoveními Občanského zákoníku č. 47/1992 sb., případně obchodního zákoníku č. 513/1991 sb. ve znění pozdějších změn a doplňků.



Záručný list

Vyplní predajca

Názov výrobku:

Typ výrobku.....

Výrobné číslo.....

Záručná doba.....24.....

Razítko predávajúceho

Vyššie uvedený výrobok bol bez závad predaný kupujúcemu vrátane príslušnej obchodno-technickej dokumentácie a príslušenstva. Kupujúci bol riadne poučený o zásadách správnej obsluhy a technickej údržby výrobku.

Meno kupujúcehoAdresa kupujúceho

Podpis predajcuDátum predaja

ZÁRUČNÉ PODMIENKY

Predmet záruky:

Záruka sa vzťahuje na základný výrobok dodávaný vrátane príslušenstva.

Záručná doba:

Záručná doba na výrobok je 24 mesiacov od dátumu predaja kupujúcemu. Doba od uplatnenia práva zodpovednosti za vady až do doby, kedy užívateľ po skončení opravy bol povinný vec prevziať, sa do záručnej doby nepočíta.

Predávajúci je povinný vydať kupujúcemu potvrdenie o tom, kedy právo uplatnil, ako i o vykonaní opravy a o dobe jej trvania. Ak dôjde k výmene výrobku, začne plynúť záručná doba znova od momentu prevzatia nového výrobku.

Rozsah záruky a povinnosti dovozca:

Dovozca nesie zodpovednosť za to, že výrobok bude mať po celú záručnú dobu vlastnosti obvyklé pre daný druh výrobku a uvedené parametre.

Dovozca nezodpovedá za vady výrobku spôsobené bežným opotrebením alebo použitím výrobku na iné účely, než na aké je určený.

Zánik záruky:

Nárok na záruku zaniká v nasledujúcich prípadoch:

- ak výrobok nebol používaný a udržiavaný podľa návodu na použitie alebo bol poškodený neodborným zásahom užívateľa
- ak výrobok bol používaný v iných podmienkach alebo na iné účely než na aké bol určený
- ak nie je možné predložiť záručný list výrobku
- ak došlo k úmyselnému prepisovaniu údajov uvedeným výrobcom, predajcom alebo servisnou organizáciou v pôvodnej dokumentácii výrobku
- ak bola niektorá časť výrobku nahradená neoriginálnou súčasťou
- ak došlo k poškodeniu výrobku alebo k nadmernému opotrebeniu vinou nedostatočnej údržby
- ak výrobok havaroval alebo bol poškodený vyššou mocou
- ak bola vykonaná zmena výrobku bez súhlasu výrobcu
- ak závada bola spôsobená neodborným skladovaním výrobku
- ak vada vznikla prirodzeným a bežným opotrebovaním výrobku
- ak bol výrobok spojený alebo používaný so zariadením, ktoré nebolo odsúhlasené dovozcom

Uplatnenie reklamácie:

Reklamáciu uplatňuje kupujúci u predávajúceho. Pri reklamácií je kupujúci povinný predložiť riadne vyplnený záručný list alebo nákupný doklad. Záručné opravy vykonáva predávajúci alebo ním poverené opravne.

Právo:

Ostatné vzťahy medzi kupujúcim a predávajúcim sa riadia príslušnými ustanoveniami občianskeho, prípadne obchodného zákonníka. Ostatní vzťahy medzi kupujúcim a predávajúcim sa riadia príslušnými ustanoveniami Občianskeho zákonníka č. 47/1992 sb., prípadne obchodného zákonníka č. 513/1991 sb. ve znění pozdějších změn a doplňků. Distribútor pre ČR: PENTA CZ s.r.o. Distribútor pre SR: PENTA SK s.r.o. Distributor for other countries Penta CZ s.r.o.

HU Garancialevél

Az eladó tölti ki

A termék neve:

Termék típusa.....

Sorszám.....

A jótállási idő.....24.....

Az eladó pecsétje

A fent említett termék a vásárlóhoz hibamentesen, a szükséges üzleti és műszaki dokumentációval és kiegészítőkkel együtt került. A vásárló érdemben értesült a termék helyes használatáról és karbantartásáról.

A vevő neve.....A vevő címe.....

Az eladó aláírásaAz értékesítés időpontja.....

GARANCIÁLIS FELTÉTELEK

A garancia tárgya:

A garancia az alaptermékekre és a kiegészítőkre egyaránt vonatkozik.

A jótállási idő a termékre vonatkozóan 24 hónap értékesítés időpontjától számítva. Az idő, melyben még a garanciális idő alatt levő termék javítása folyik, az időpontig amíg azt a vevő át nem veszi, nem számít bele a garanciális időbe. Az eladó köteles a vevőnek elismervényt adni annak a garanciális jogával való élésének időpontjáról, a javításról, és a javítás időtartamáról. Ha a termék cseréjére kerül sor, a garanciális idő a cseretermék átvételétől számítódik.

A garancia vonatkozása és a forgalmazó kötelességei:

A forgalmazó vállal felelősséget azért, hogy a termék az egész garanciális időszak alatt megőrizze jellemző tulajdonságait és paramétereit. A forgalmazó nem felel a normál elhasználódás során vagy a helytelen használat következtében keletkezett hibákért.

A garancia megszűnése:

A garancia nem vonatkozik az alábbi esetekben:

- ha a terméket nem utasításokat betartva használták vagy tartották karban, illetve ha a termék a felhasználó gondatlanságából adódóan megsérült
- ha a terméket nem rendeltetészerűen, nem a megfelelő körülmények között, nem a megfelelő célra használták
- ha nincs felmutatva a garancialevél
- ha szándékos átirás történt a gyártó, a forgalmazó vagy az eladó által a termék eredeti dokumentációjában
- amennyiben a termék egy része nem eredetivel lett pótolva
- ha a termék sérüléséhez vagy az elhasználódásához a nem megfelelő karbantartás vezetett
- ha a termék baleset következtében vagy nagyobb erő hatására sérült meg
- ha a termék meg lett változtatva a gyártó engedélye nélkül
- ha a meghibásodást a nem megfelelő tárolás okozta
- ha a hiba a természetes kopás és elhasználódás során keletkezett
- ha a termék használva vagy csatlakoztatva lett olyan szerkezethez, amit a gyártó nem engedélyezett

A reklamáció benyújtása:

A reklamációt a vevő az eladónak nyújtja be. A reklamációnál a vevő kötelessége benyújtani a pontosan kitöltött garancialevelet és a vásárlási bizonylatot. A garanciális javítást az eladó vagy az eladó által megbízott szerviz végzi.

Jogok:

A vevő és az eladó közti egyéb kapcsolatot a polgári és kereskedelmi törvénykönyv szabályozza.

Az eladó pecsétje:

اے

