

## NÁVOD K OBSLUZE – KANCELÁŘSKÉ ŽIDLE GT RELAX RACER


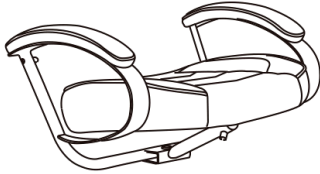

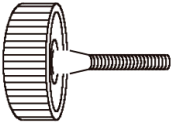


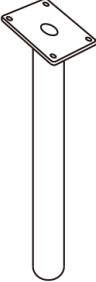

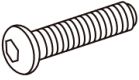

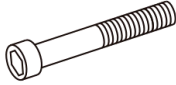





*Děkujeme, že jste si zakoupili tento výrobek u nás. Abyste s ním mohli být, co nejvíce a co nejdéle spokojeni, dodržujte následující pravidla. Před používáním židle si pečlivě přečtěte tento návod a uschovejte ho pro možnosti pozdějšího nahlédnutí. V případě špatné nebo nedovolené manipulaci se židlí dodavatel nezodpovídá za možné způsobné škody. Tento produkt není určen pro komerční účely.*

### **VŠEOBECNÁ UPOZORNĚNÍ:**

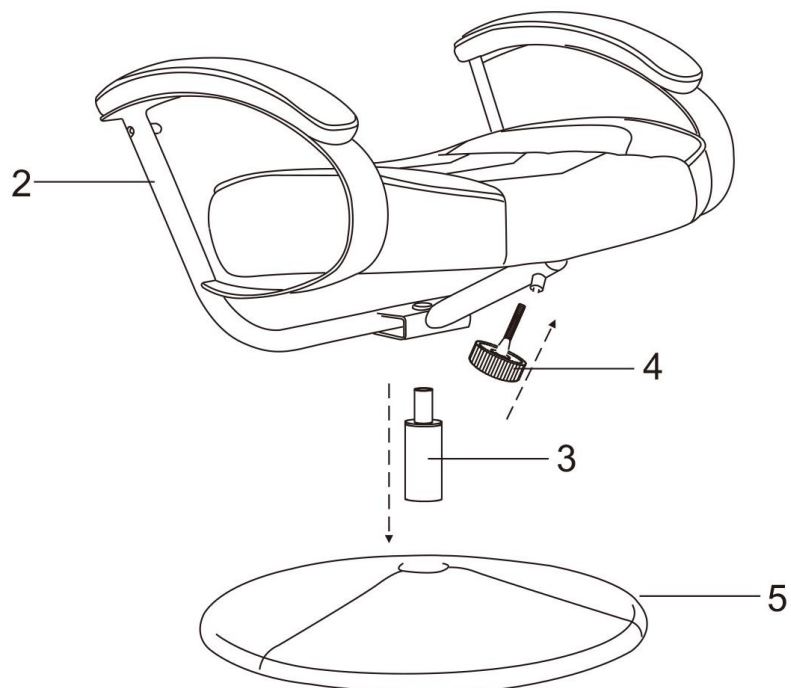
- před vybalením a sestavením židle si pečlivě přečtete tento návod
- pokud někomu produkt darujete či zapůjčíte, vždy mu ho předejte vč. tohoto návodu
- produkt opatrně vyjměte z obalu a rozložte ho na rovné zemi (nejlépe na nějakém podkladu, aby nedošlo k poškození či poškrábání nějakých částí), drobné součástky doporučujeme umístit do misky, aby se neztratily
- zkontrolujte, že balení obsahuje všechny části a že všechny díly jsou v pořádku a nepoškozené, v opačném případě ihned kontaktujte dodavatele
- v případě sestavení produktu z vadných částí může dojít k následnému poškození celého produktu a případně k dalším újmám, za toto poškození nenese dodavatel žádnou zodpovědnost a produkt poté není již možné reklamovat
- jedná se o kancelářskou židli, která je určena pouze k sezení! V žádném případě ji nepoužívejte jako schůdky, když někam nedosáhnete
- kolečka jsou uzpůsobena pro zlehčení a zrychlení pohybu u stolu, v žádném případě je nezatěžujte více, např. rychlým ježděním na židli
- dodržujte max. nosnost židle a nezatěžujte jí více
- jedná se o syntetickou kůži, pokud dojde ke znečištění povrchu, ihned židli otřete vlhkým hadříkem, v žádném případě nepoužívejte agresivní čisticí prostředky

**SEZNAM DÍLŮ:**

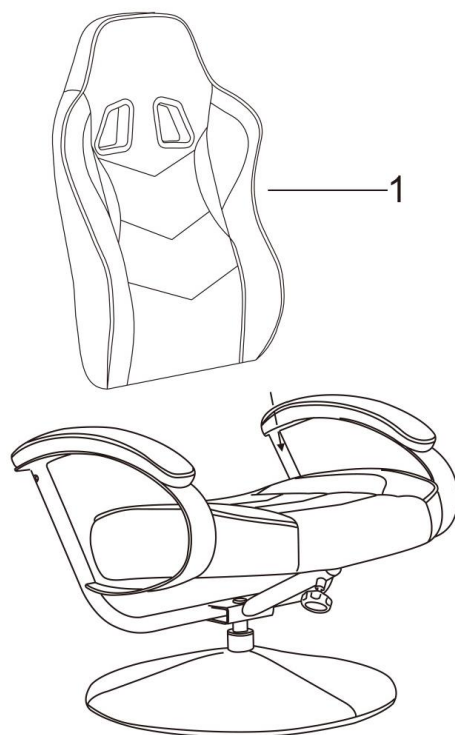
 <p><b>1</b></p>	 <p><b>2</b></p>	 <p><b>3</b></p>
 <p><b>4</b></p>	 <p><b>5</b></p>	 <p><b>6</b></p>
 <p><b>7</b></p>	 <p><b>8</b></p>	
 <p><b>M6*18</b> <b>4pcs</b></p> <p><b>A</b></p>	 <p><b>M8*25</b> <b>2pcs 2pcs</b></p> <p><b>B</b></p>	 <p><b>M8*55</b> <b>2pcs</b></p> <p><b>C</b></p>
 <p><b>M8</b></p> <p><b>D</b></p>	 <p><b>M6</b></p> <p><b>E</b></p>	 <p><b>F</b></p>

MONTÁŽNÍ POSTUP:

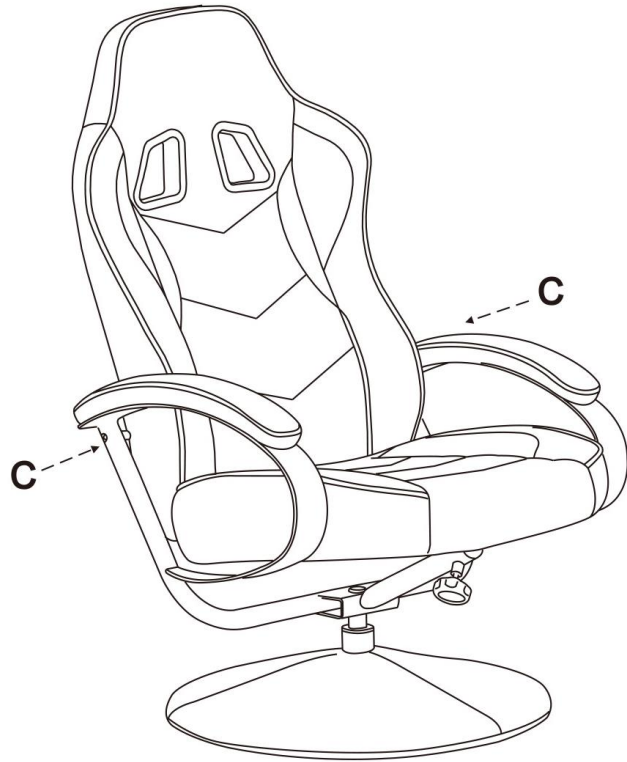
1.



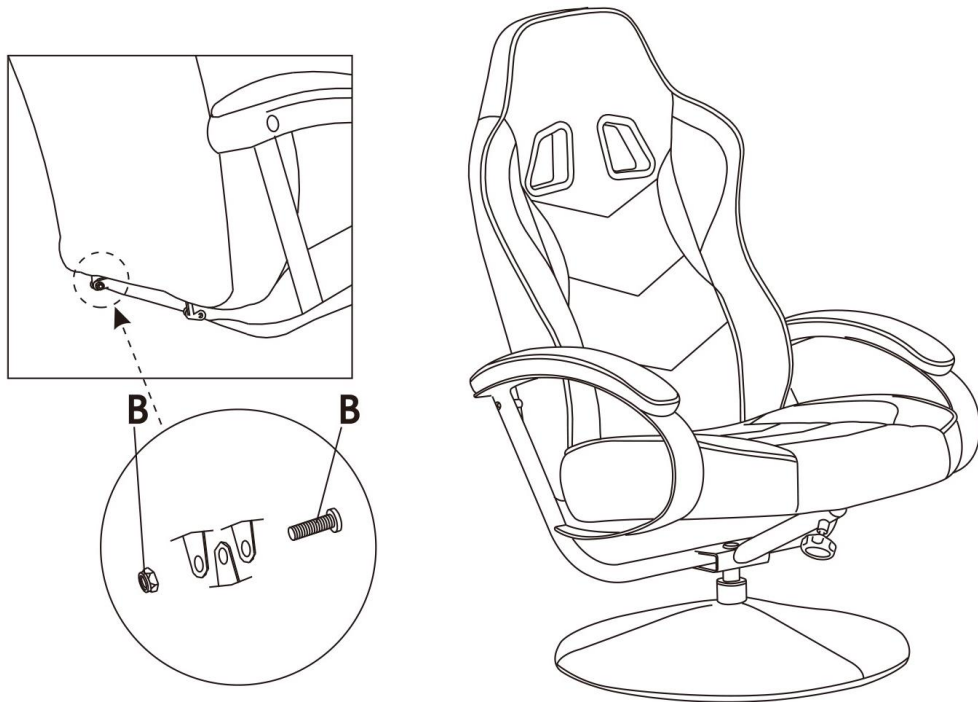
2.



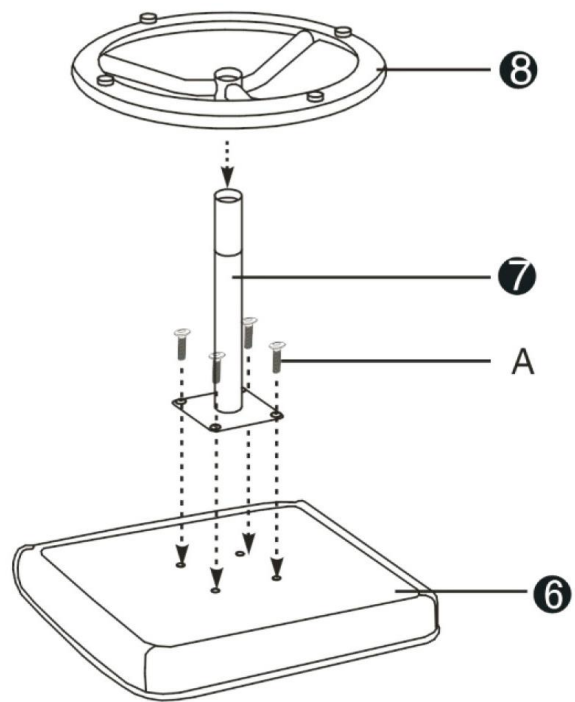
3.



4.



5.



6.

