

NÁVOD K OBSLUZE – KANCELÁŘSKÉ ŽIDLE GT RACER



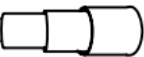
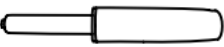
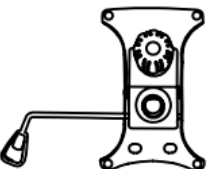










Děkujeme, že jste si zakoupili tento výrobek u nás. Abyste s ním mohli být, co nejdéle spokojeni, dodržujte následující pravidla. Před používáním židle si pečlivě přečtěte tento návod a uschovejte ho pro možnosti pozdějšího nahlédnutí. V případě špatné nebo nedovolené manipulaci se židlí dodavatel nezodpovídá za možné způsobné škody. Tento produkt není určen pro komerční účely.

VŠEOBECNÁ UPOZORNĚNÍ:

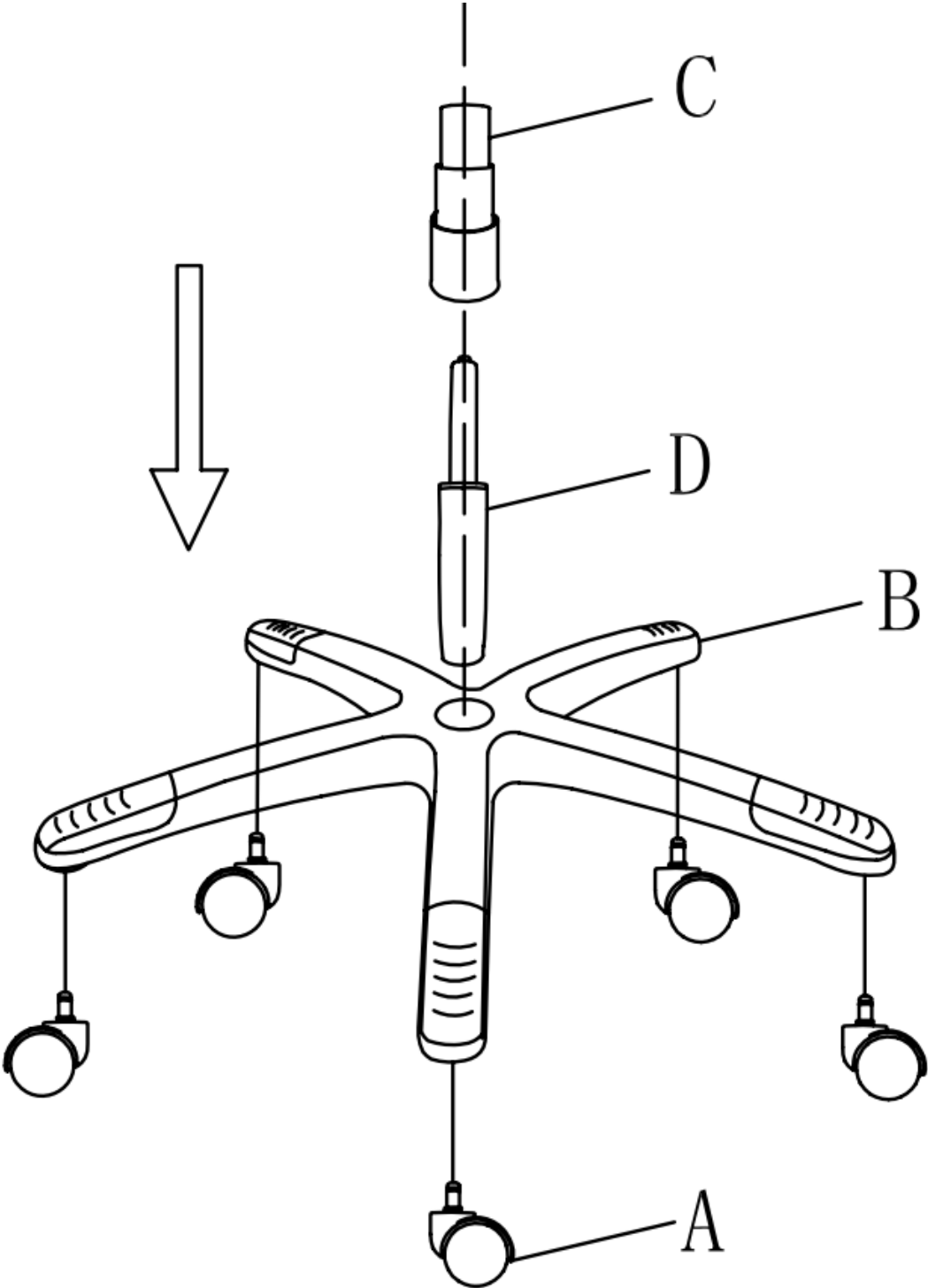
- před vybalením a sestavením židle si pečlivě přečtete tento návod
- pokud někomu produkt darujete či zapůjčíte, vždy mu ho předejte vč. tohoto návodu
- produkt opatrně vyjměte z obalu a rozložte ho na rovné zemi (nejlépe na nějakém podkladu, aby nedošlo k poškození či poškrábání nějakých částí), drobné součástky doporučujeme umístit do misky, aby se neztratily
- zkontrolujte, že balení obsahuje všechny části a že všechny díly jsou v pořádku a nepoškozené, v opačném případě ihned kontaktujte dodavatele
- v případě sestavení produktu z vadných částí může dojít k následnému poškození celého produktu a případně k dalším újmám, za toto poškození nenese dodavatel žádnou zodpovědnost a produkt poté není již možné reklamovat
- jedná se o kancelářskou židli, která je určena pouze k sezení! V žádném případě ji nepoužívejte jako schůdky, když někam nedosáhnete
- kolečka jsou uzpůsobena pro zlehčení a zrychlení pohybu u stolu, v žádném případě je nezatěžujte více, např. rychlým ježděním na židli
- dodržujte max. nosnost židle a nezatěžujte jí více
- jedná se o syntetickou kůži, pokud dojde ke znečištění povrchu, ihned židli otřete vlhkým hadříkem, v žádném případě nepoužívejte agresivní čisticí prostředky

SEZNAM DÍLŮ:

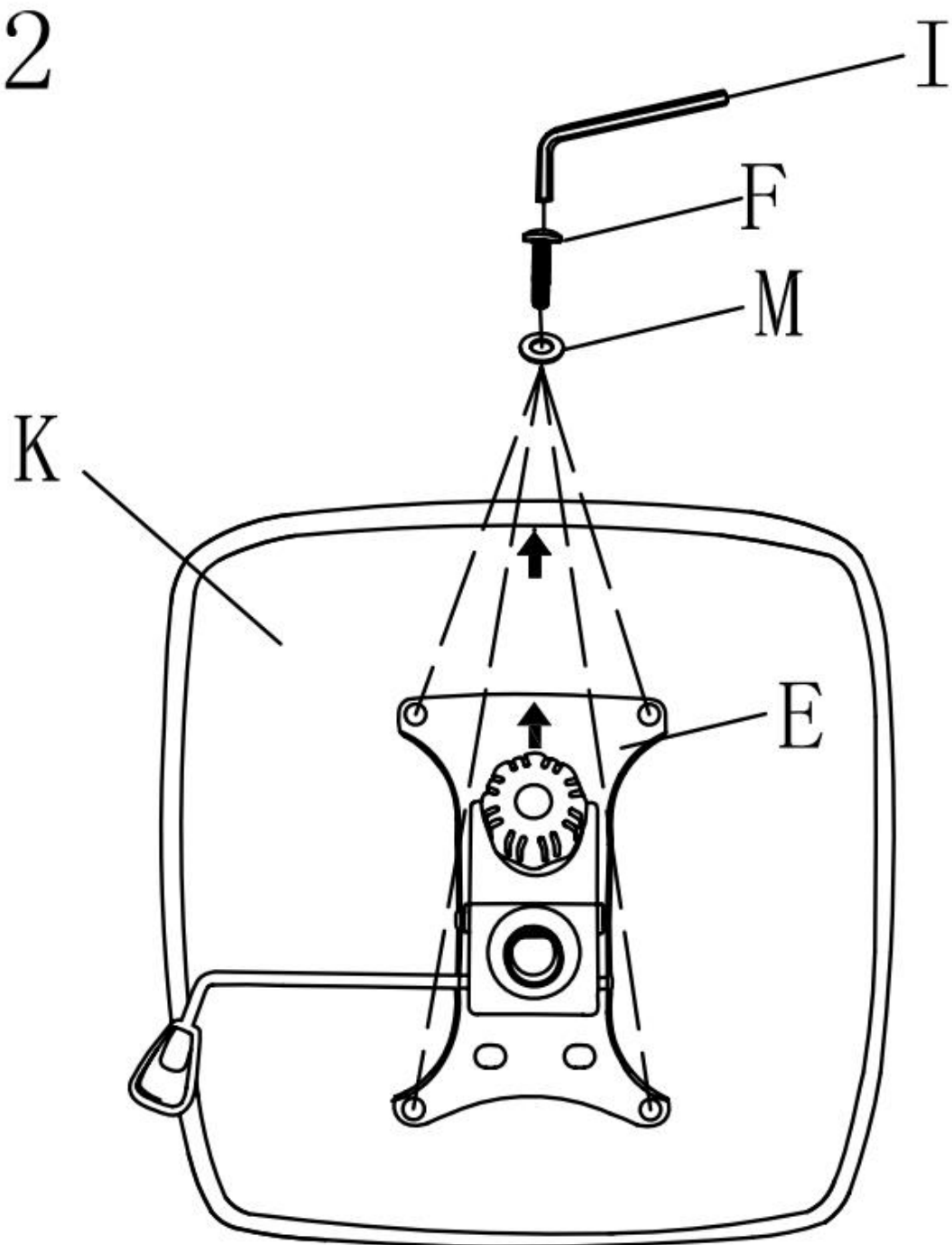
A		5
B		1
C		1
D		1
E		1
F	 M6*20	4
G	 M6*25	8
H		8
I		1
J		2
K		1
L		1
M		4

MONTÁŽNÍ POSTUP:

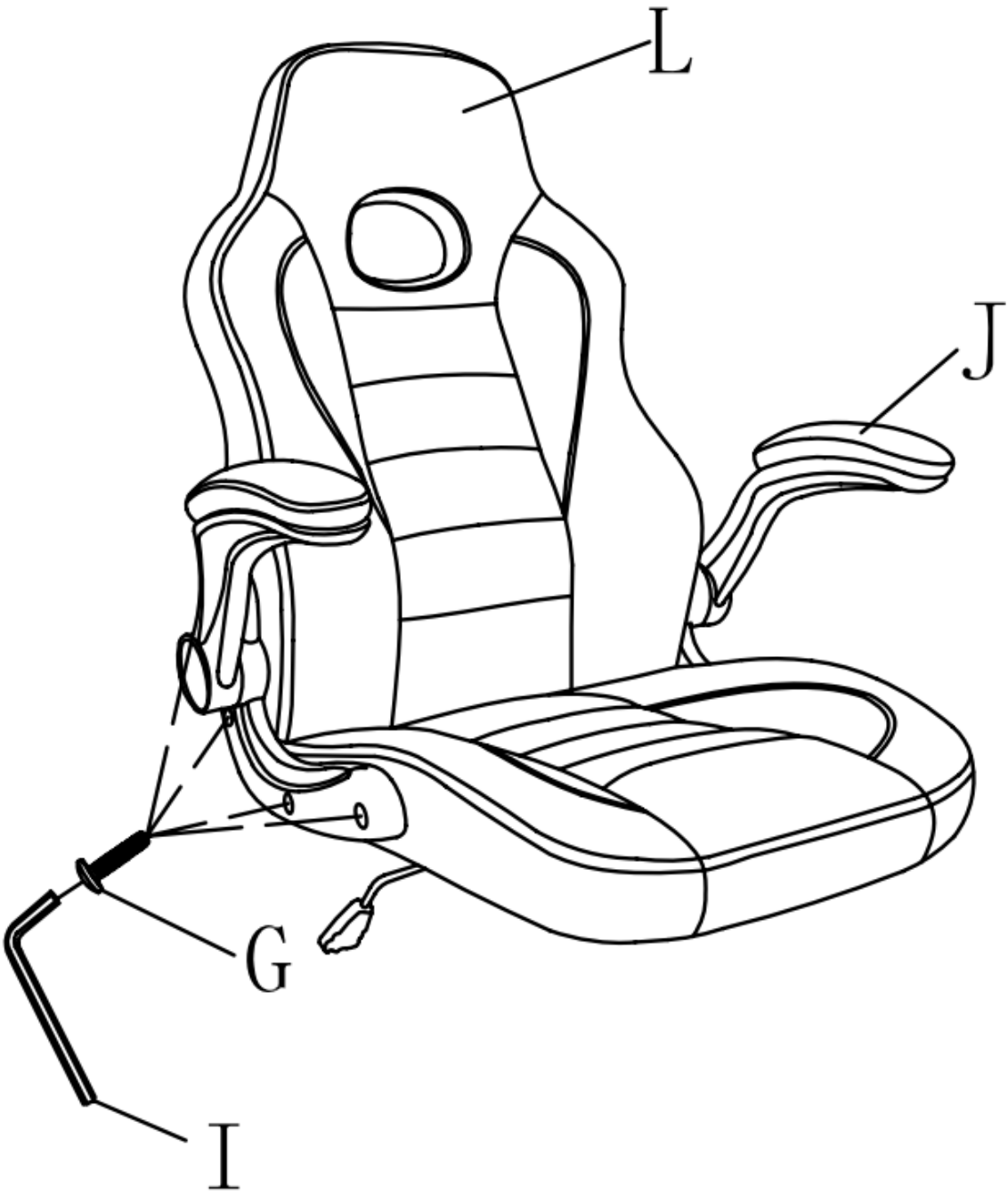
1



2



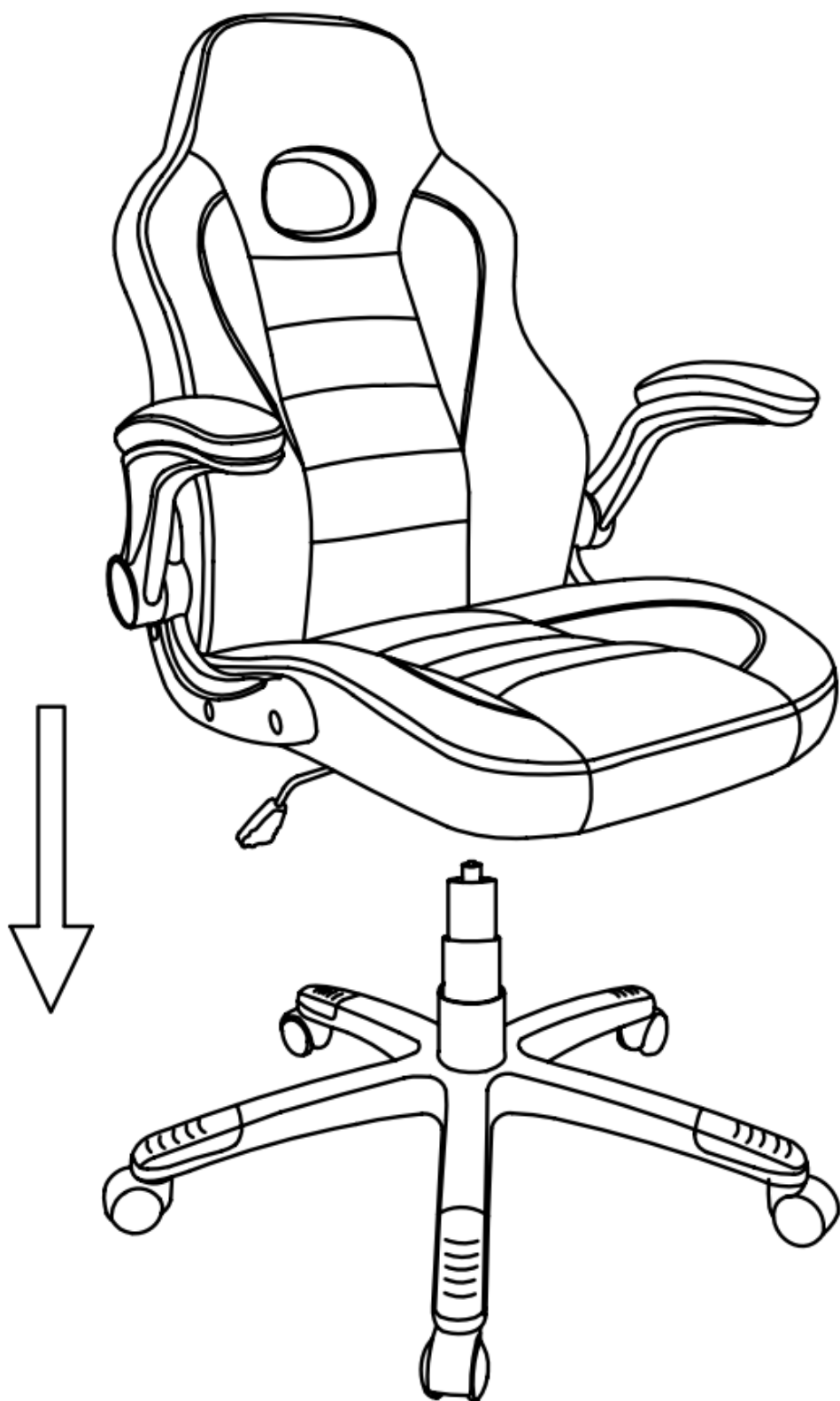
3



4



5



6

