

NÁVOD K OBSLUZE – SKLENÍK – M02315



VŠEOBECNÁ UPOZORNĚNÍ:

- před montáží skleníku si pečlivě přečtete tento návod
- ujistěte se, že součástí balení jsou všechny díly, uvedené v tomto návodu
- rozřídte si obsah balení dle jednotlivých čísel dílů
- při manipulaci s díly a montáží skleníku postupujte opatrně
- nejprve sestavte polykarbonátové desky, před samotným spojováním
- tento návod si pečlivě uschovejte, pro případnou potřebu pozdějšího přečtení

BEZPEČNOSTNÍ UPOZORNĚNÍ:

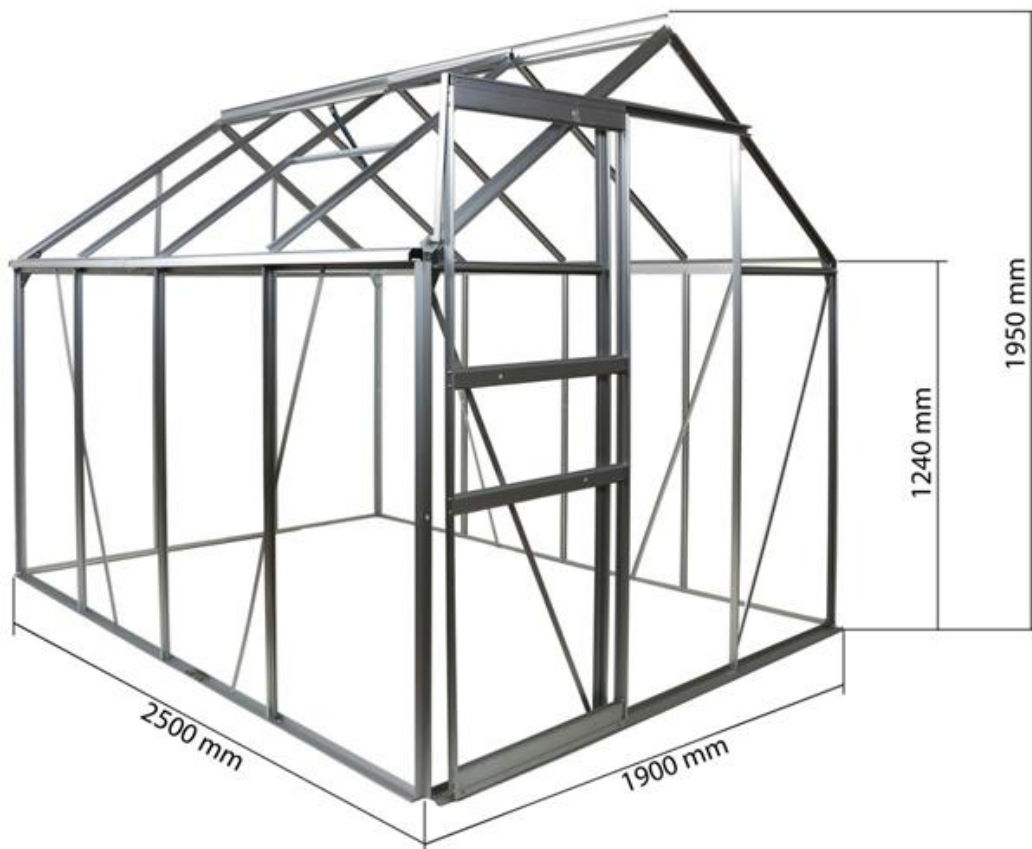
- při montáži doporučujeme používat pracovní rukavice
- skleník nikdy nestavte během deště nebo větru
- buďte opatrní, aby se elektrický kabel od jiných zařízení nedotkl hliníkové konstrukce
- při manipulaci s hliníkem vždy noste pracovní rukavice a pracovní ochranné brýle
- během montáže zajistěte, aby se jakékoli díly nedostaly do rukou dětí
- skleník musí být umístěn na rovné místo a zajištěn
- v průběhu stavby na skleník netlačte ani se ho nesnažte naklánět
- neumísťujte skleník na větrné místo
- nesnažte se skleník sestavovat, pokud jste unaveni, pod vlivem alkoholu nebo pokud pociťujete závrať
- pokud budete používat žebřík nebo elektrická zařízení, dodržujte pokyny výrobce
- v žádném případě neukládejte do skleníku jakékoli horké předměty, např. gril
- ujistěte se, že v zemi nejsou umístěny žádné kabely, před zapícháním kolíků nebo jiným upevňováním skleníku

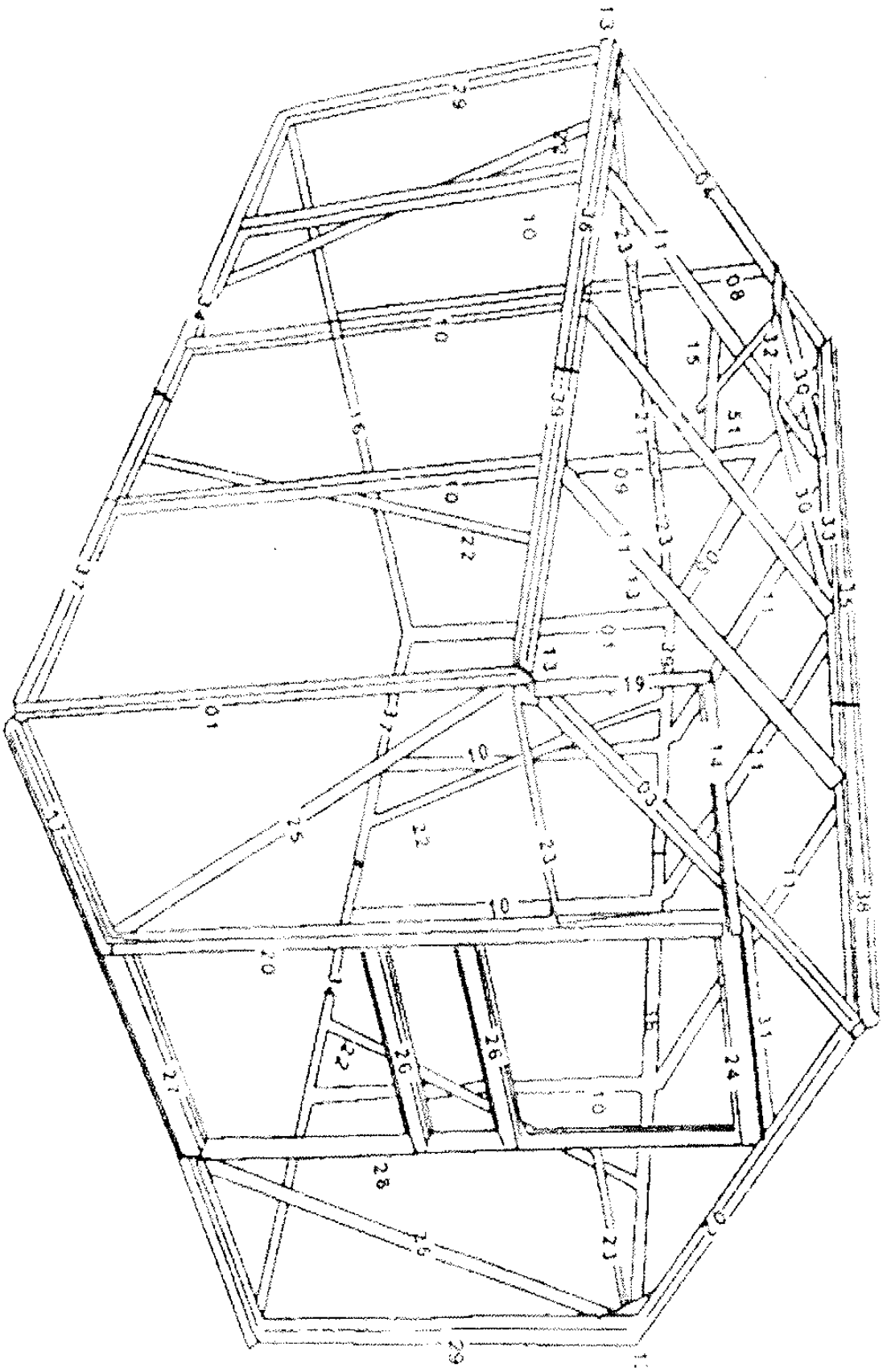
INFORMACE O MONTÁŽI:

- pečlivě vyberte místo kam skleník umístít, nemělo by být pod stromy, kterým visí větve nízko nad zem
- pokud chcete zabezpečit Váš skleník upevněním k základu, použijte převrtané otvory
- všechny součástky si připravte, abyste je během stavby měli po ruce
- malé části, jako šroubky, si dejte do misky, aby se Vám neztratily
- všimněte si, že dveře na pravé straně sedí v závěsu a proto je možné je otevírat pouze doprava

ÚDRŽBA A OŠETŘENÍ:

- skleník v případě potřeby omývejte pouze jemným čisticím prostředkem a poté opláchněte studenou vodou
- v žádném případě nepoužívejte agresivní čistidla s acetonem, drsné hadříky nebo houby ani jiné specializované čisticí prostředky
- ze střechy skleníku pravidelně odstraňujte spadané listí a sněh – při velké zátěži by se skleník mohl poškodit a toto poškození nelze reklamovat





SEZNAM DÍLŮ:

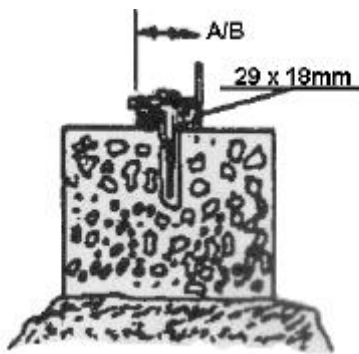
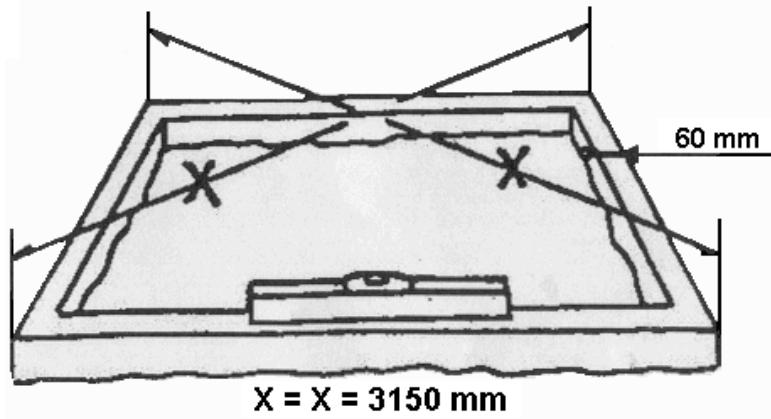
Nr:	Form	Maße mm	Anzahl	Nr:	Form	Maße in mm	Anzahl
01		1214	2	17		1830	1
29		1214	2	18			1
02		1132	1	19		380	1
03		1132	1	20		1602	1
04		1132	1	28		1602	1
05		1132	1	21		580	1
06		1639	1	22		1302	4
07		1639	1	23		590	4
08		1665	1	24		616	1
09		1665	1	25		1292	2
10		1214	6	26		616	2
11		1115	6	27		616	1
12		618	1				
13			4				
14		1230	1				
15		635	1				
16		1830	1				

Nr:	Form	Maße in mm	Anzahl	Nr:	Form	Maße in mm	Anzahl
30		522	2	44		M4,5x19	16
31		609	1	45		M4x7,5	4
32		595	1	46			144
33		598	1	47			8
34		1410	2	48			4
35		1410	1	49			1
36		1417	2	50			1
37		1030	2	51			1
38		1030	1	52		M6	139
39		1037.5	2	53		M6x30	1
40			2	54		M6	1
41			2	55			4
42			5	56			1
43		M6x10	140				

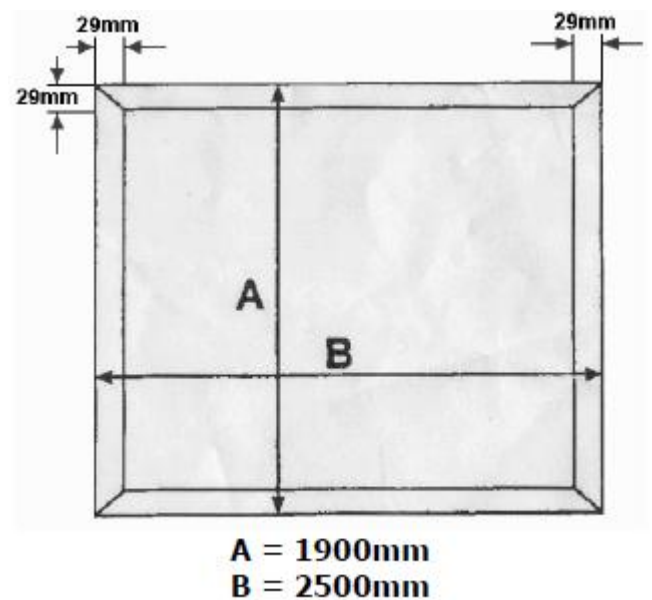
PŘÍKLAD ZÁKLADNY:

(Základna není součástí balení, zde se jedná o názorný příklad, jak základnu připravit)

Uvědomte si, že půdorys, je obdélníkový, ať již budete připravovat základnu z kamene nebo betonu, musíte dodržet tento půdorys.



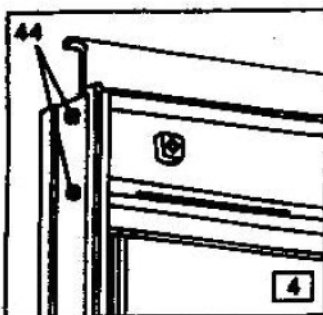
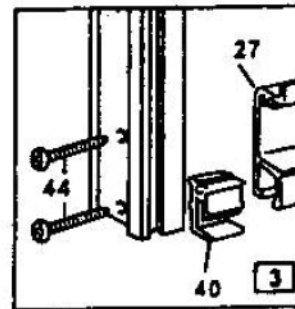
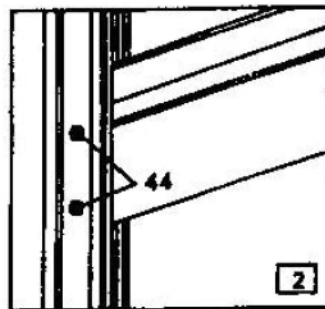
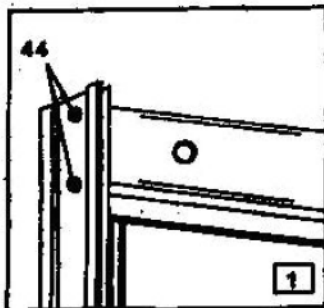
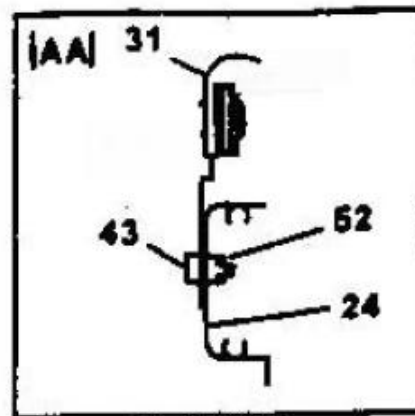
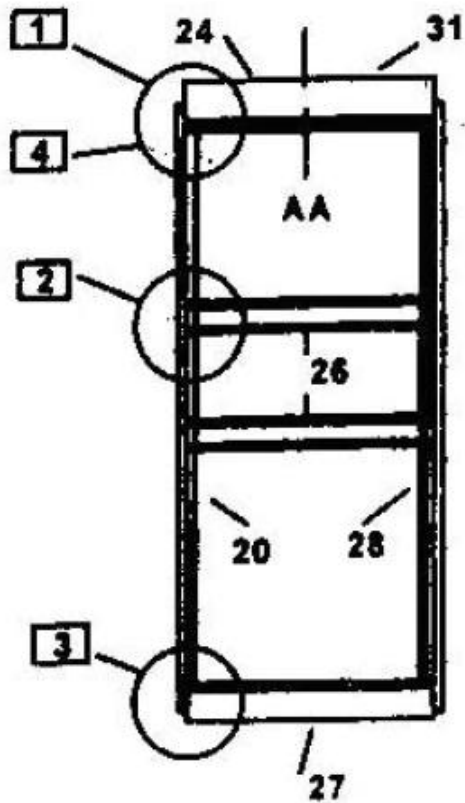
Hliníkové tyče jsou připevněné na dřevěné lamely (29 x 18 mm). Hliníkové tyče přišroubujte k hliníkovému rámu za pomoci 50 mm šroubů pod pevným úhlem – viz nákres.



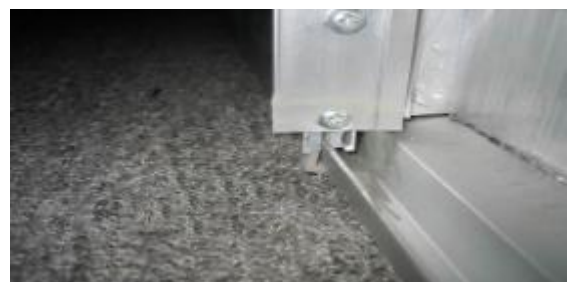
DVEŘE:

Je možné, že dveře jsou již z výroby sestaveny, v tom případě zkontrolujte, že se kolečka mohou volně pohybovat.

Připojte kolečka do dveří (viz obrázek AA a 4). Část 40 je zahnutý do kolejnice v dolní části viz. obr.



X 2



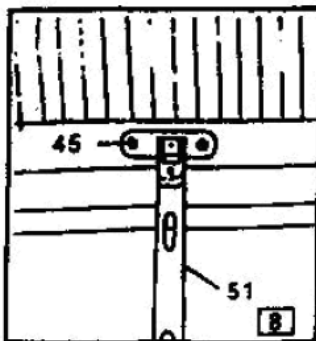
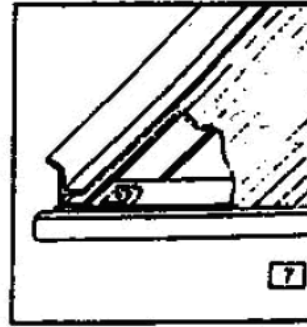
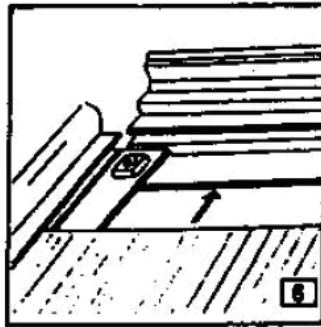
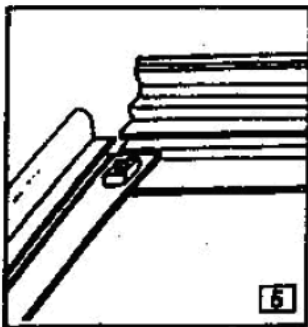
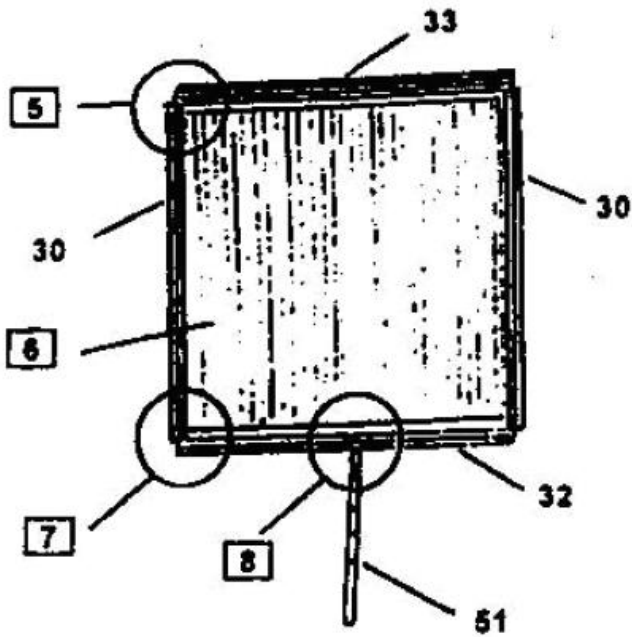
VENTILAČNÍ OKNA:

Přišroubujte dvě boční lišty okna do závěsu okna.

Šrouby připevňte ke spodní části tyče č. 30. Umístěte skla č. 5 do bočních lišt.

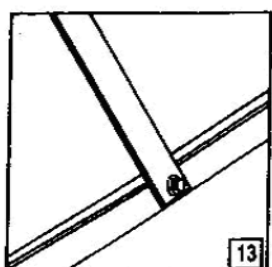
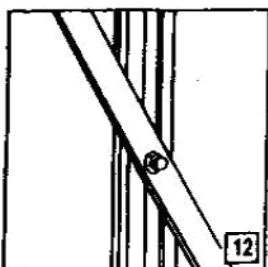
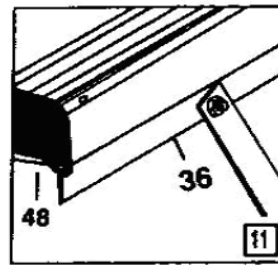
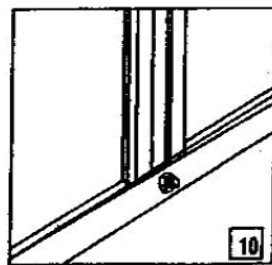
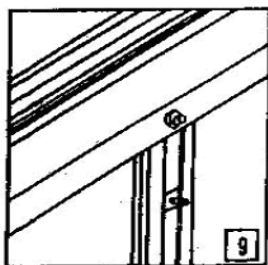
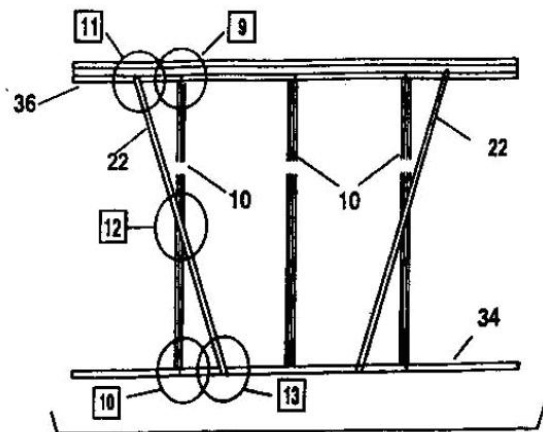
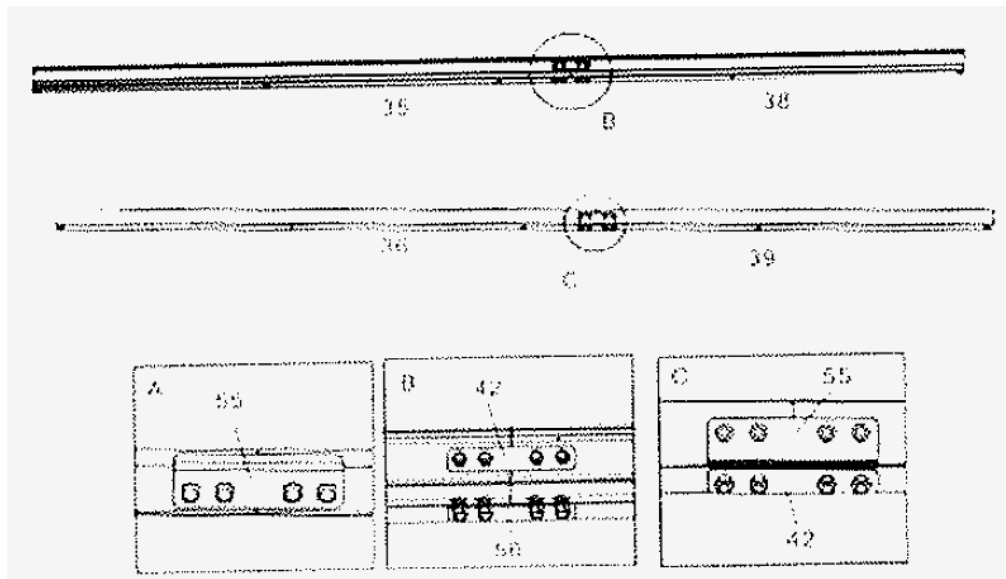
Připevňte spodní lištu k boční. Zkontrolujte, že je okno dobře zasazeno a utáhněte šrouby.

Připojte část 51 pomocí šroubů č. 45 přesně ve středu okna. Díky tomu je možné okno později nechat otevřené nebo pootevřené.



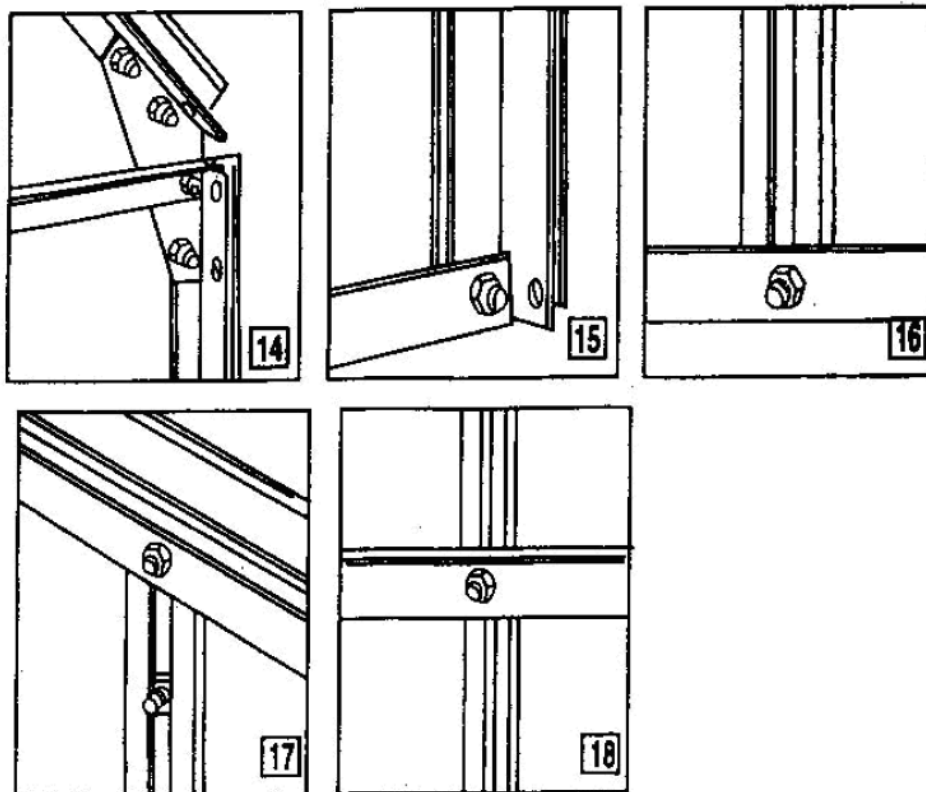
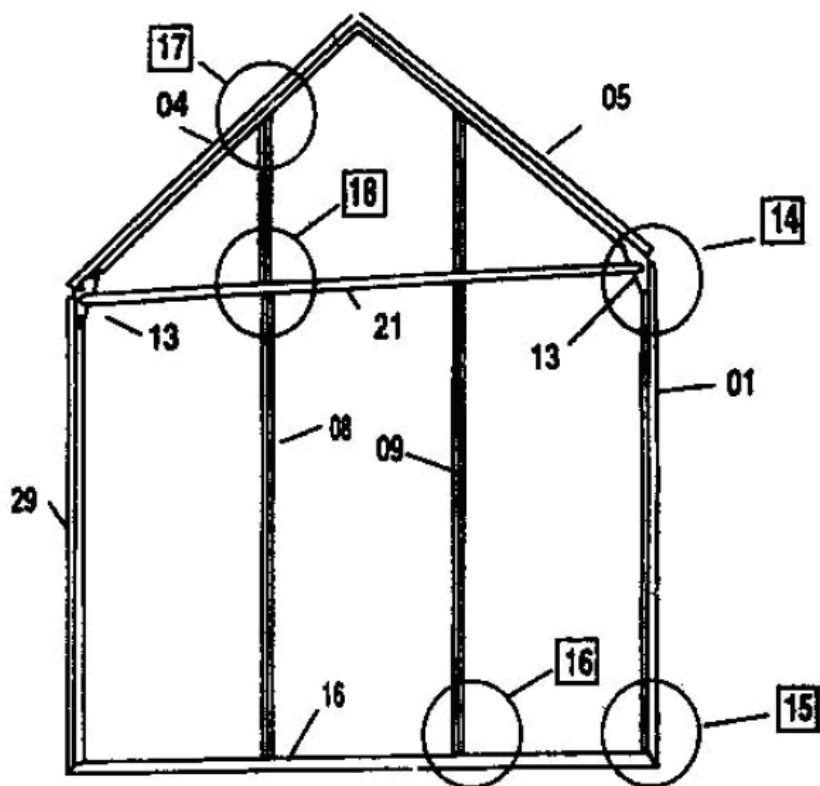
STĚNY:

Přineste části na podlahu, bez stlačování. Nezapomeňte upevnit šrouby do rámu, šikmé tyče slouží k připojení. Stejně pokračujte s druhou stranou (obr. 9).



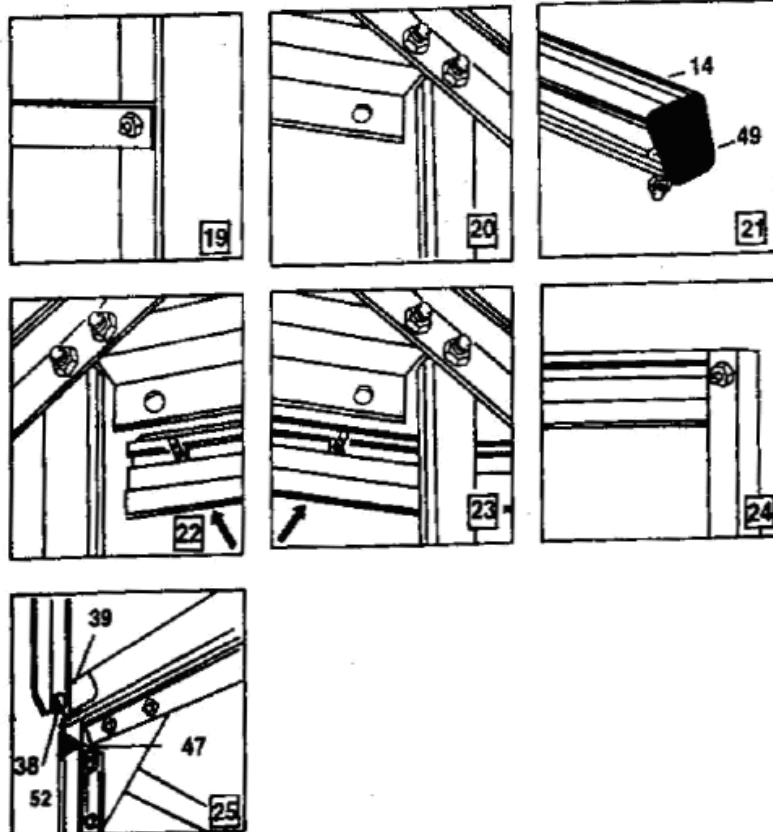
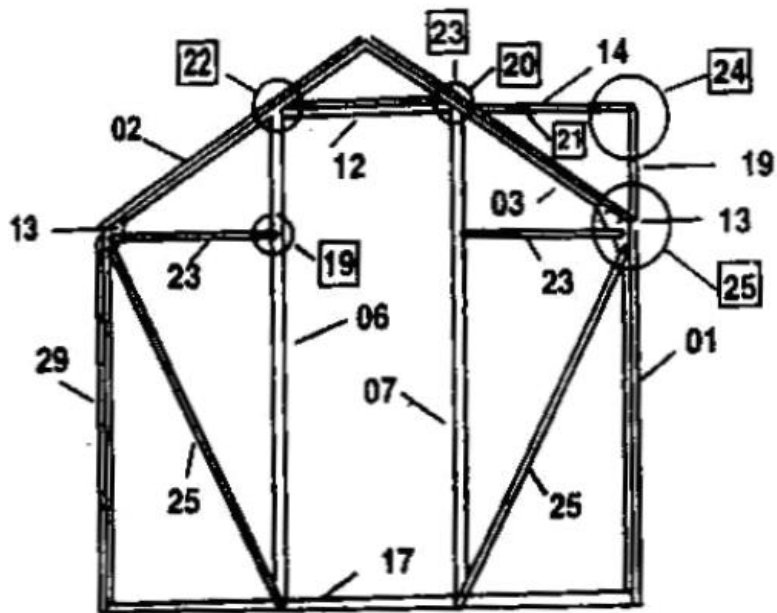
ŠTÍTOVÁ STRANA BEZ DVEŘÍ:

Přineste části na podlahu a spojte je šrouby. Nezapomeňte šrouby nechat prokluzovat a připojte šikmé tyče, obr. 17.



ŠTÍTOVÁ STRANA S DVEŘMI:

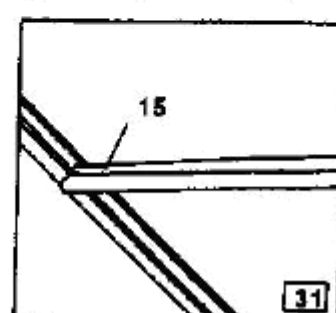
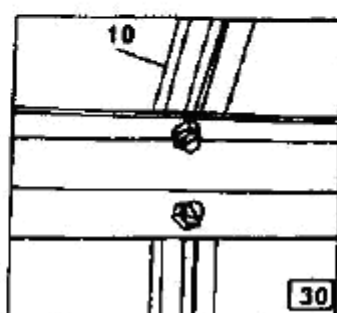
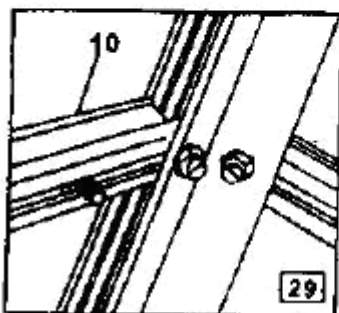
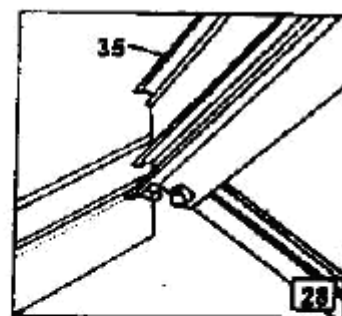
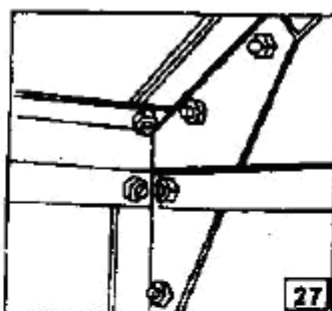
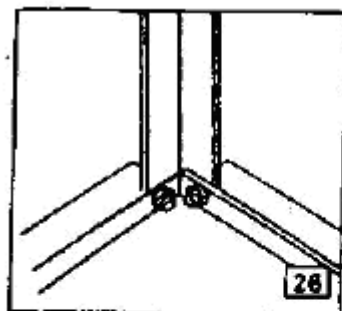
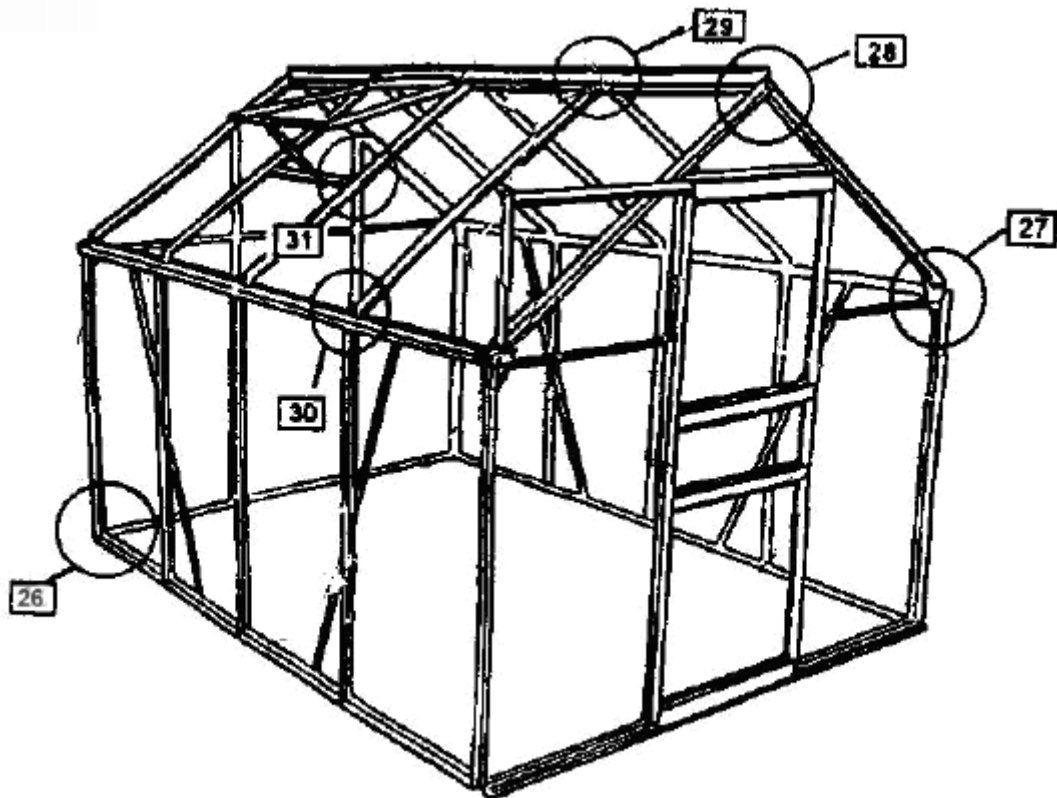
Umístěte díly na zem ve stejném pořadí, jako u předešlé stěny, dejte pozor, abyste stěny nestlačily. Nechte dvě tyče v kolejnici 14 a nastavte na otvor tyč č. 12 (obr. 22 a 23). Nyní pomalým stlačením přidejte tyče. Připojte vzpěru č. 19 kolmo na šrouby a matice do kolejnice č. 14 (obr. 24.) Vložte kolejnici pod úhlem štítové stěny a připevněte ji příčným nosníkem pomocí šroubů a matic (obr. 25). Všechny obrázky jsou z vnitřního pohledu.



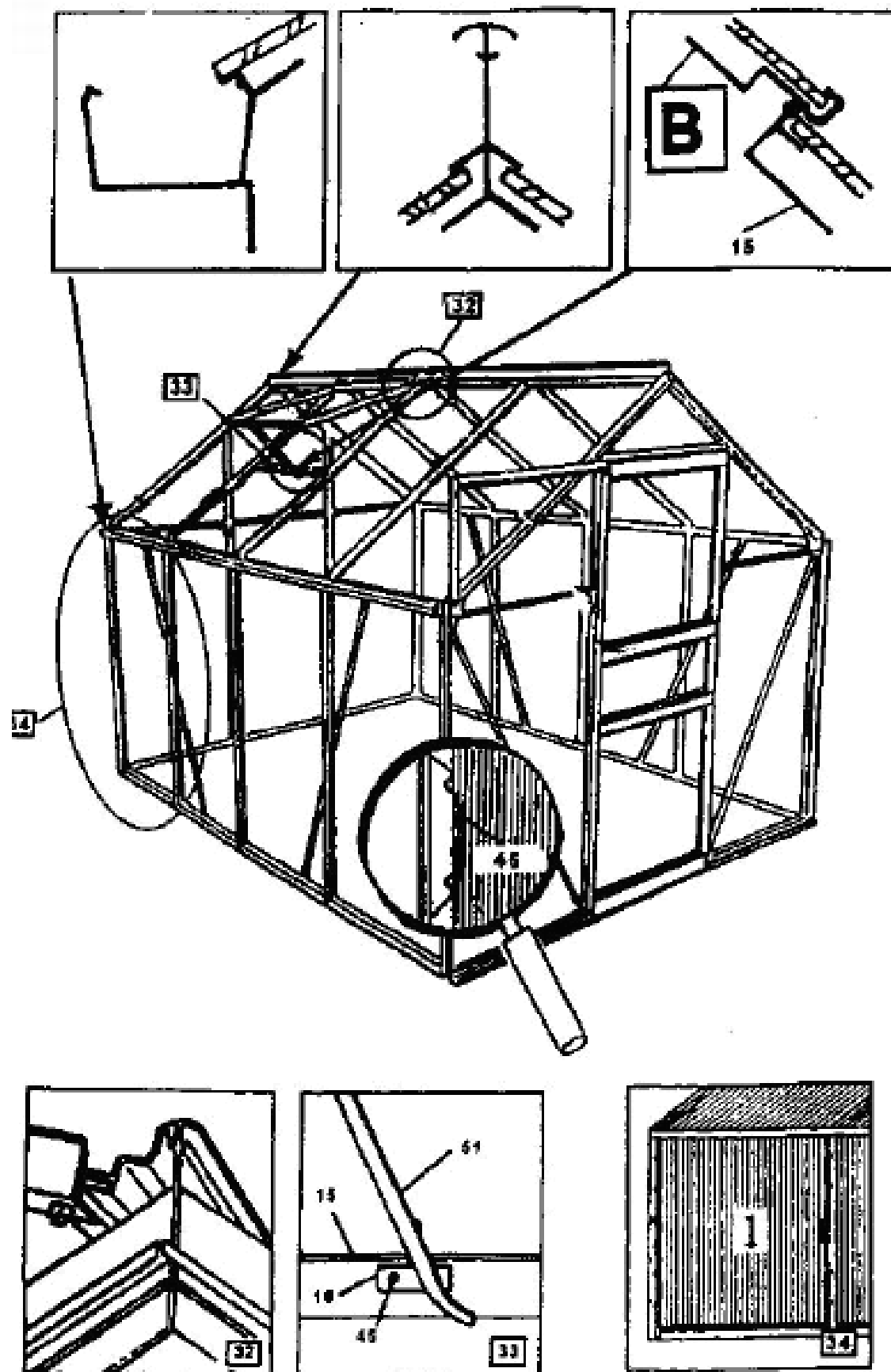
MONTÁŽ:

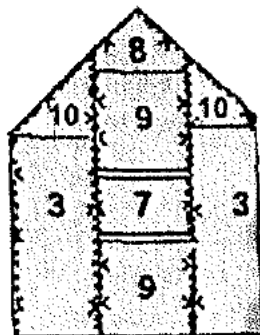
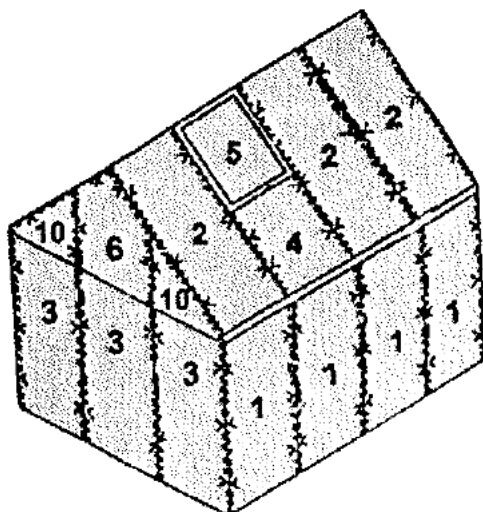
Připojte dvě štítové strany na boční stěny pomocí matic a šroubů (obr. 26 a 27). Zajistěte střešní rámy na štítové stěny (obr. 28), přiložte křížové (střešní) vzpěry 10 mezi centrální nosník a stranu. (obr. 29).

Nezapomeňte dát šrouby do křížových vzpěr na každé straně. Zajistěte podporu okna na zmíněné křížové vzpěry.



UJIŠTĚNÍ:





Nr.:	Rozměr desky	Mn.
1	605 x 1210	8
2	605 x 1130	7
3	605 x 1200	5
4	605 x 590	1
5	600 x 545	1
6	605 x 670	1
7	605 x 240	1
8	615 x 232	1
9	605 x 602	2
10	605 x 455	4