

# Bezdrátový domovní zvoněk EDISON M16

Vážený zákazníku, blahopřejeme Vám k nákupu výrobku Edison.  
Přečtěte si pozorně tento návod na obsluhu a poté jej uschovejte pro případnou pozdější potřebu.  
**Dovozce: Zásobování a.s., Chloumecká 3376, 276 01 Mělník, Česká republika**

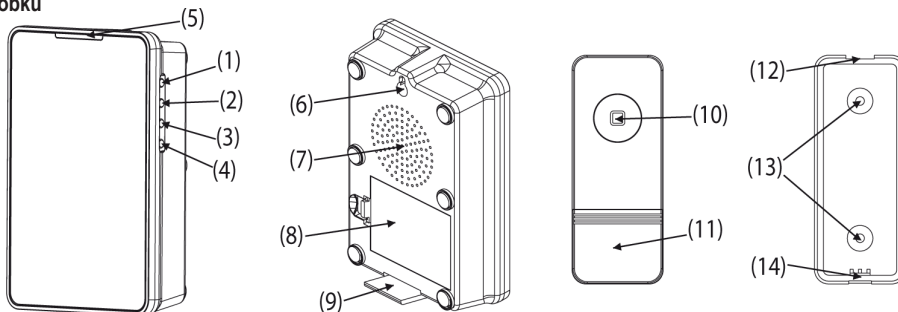
## Obsah balení:

Přijímač	1 ks
Vysílač	1 ks
Baterie CR2032	1 ks vložena do vysílače
Samolepící podložka	1 ks
Návod na použití	1 ks

## Technické parametry:

Napájení: Přijímač - 3x 1,5V AA baterie (nejsou součástí balení)  
Vysílač - 1x 3V CR2032 baterie (součástí balení)  
Přenosová frekvence: 433,92Hz±75KHz  
Dosah: max. 200 m ve volném prostoru, bez elektromagnetického rušení  
Digitální kódování: 1.000.000 unikátních kódů / 1 přijímač + max. 5 vysílačů  
Zvonení: 16 polyfonních melodií / 3 režimy - zvonení; zvonení+světelná indikace; světelná indikace  
Hlasitost: 6 úrovní; max. 80dB  
Stupeň krytí: přijímač - IP20 / vysílač - IP44  
Třída ochrany: III  
Provozní teplota: -20°C - +40°C  
Rozměry: přijímač - 9,5 x 14 x 4 cm / vysílač - 3,1 x 8 x 1,8 cm  
Hmotnost: přijímač - 224 g / vysílač - 32 g

## Popis výrobku



1. Tlačítko pro spárování přijímače s vysílačem/vysílači
2. Volba zvonení/melodie
3. Tlačítko pro ovládání hlasitosti
4. Tlačítko pro volbu režimu zvonení
5. Světelná LED indikace zvonení
6. Otvor pro zavěšení
7. Reproduktor
8. Prosto pro baterie
9. Stojánek
10. Tlačítko vysílače s LED podsvícením
11. Prostor pro jmenovku
12. Prostor pro baterie
13. Naznačené otvory pro šroubky
14. Drážky pro oddělení krytu prostoru pro baterie

## ES Prohlášení o shodě

**Dovozce:** Zásobování a.s., Chloumecká 3376, 276 01 Mělník, IČ: 46354221 prohlašuje, že výrobek: Bezdrátový domovní zvoněk Edison M16 je ve shodě s nařízením vlády č. 426/2000 Sb. a směrnici 1999/5/EC. Pro posouzení shody byly použity následující technické předpisy:

EN 300 220-2 V2.3.1:2010, EN 301 489-3 V1.4.1:2002,  
EN 301 489-1 V1.8.1:2008, EN 301 489-1 V1.9.2:2011,  
EN 300 220-1 V2.1.1:2006, EN 300 220-2 V2.1.2:2007,  
EN 62479:2010, EN 60065/A12:2011

## ZÁSOBOVÁNÍ a.s.

Chloumecká 3376, 276 01 Mělník  
tel: 315 646 111 fax: 315 646 197  
IČ: 46354221 DIČ: CZ46354221

26. 5. 2014, Mělník

## Bezpečnostní instrukce

Nevystavujte výrobek extrémním teplotám ani velkým změnám teploty, působení vody nebo přímého slunečního světla. Nevystavujte výrobek působení nadměrné síly, prašnosti nebo vlhkosti. Neumísťujte výrobek do míst náchylných k vibracím a otřesům.

**Přijímač nevystavujte dešti ani vlhku, není určen pro venkovní použití.**

**Vysílač je odolný vůči stříkající vodě. Nevystavujte jej však trvalému působení deště.**

Výrobek neponořujte do vody ani jiných kapalin. Neumísťujte výrobek do blízkosti zdrojů tepla, např. otevřený oheň, kamna apod. Nestrkejte do otvorů ve výrobku žádné předměty.

**Řiďte se pokyny pro montáž a umístění výrobku.**

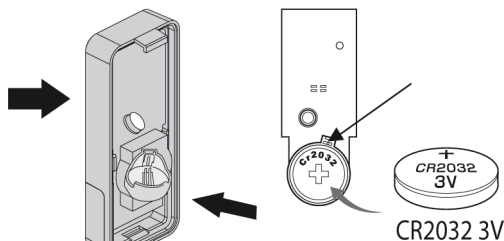
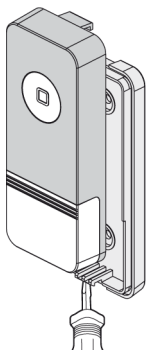
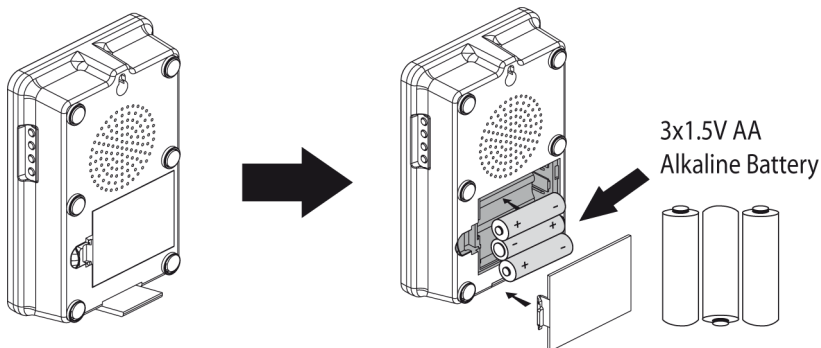
Zjistíte-li jakékoliv poškození výrobku, předejte jej k opravě odborníkovi. Nezasahujte do výrobku nad rámec tohoto návodu. V žádném případě nezasahujte do vnitřních elektrických obvodů. Jakékoliv opravy smí provádět pouze kvalifikovaný odborník.

Bezdrátový domovní zvonek není hračka a nepatří do rukou dětí mladších 8 let. Nedovolte dětem si s přijímačem/vysílačem hrát. Po vybalení zlikvidujte obalový materiál vhodným způsobem. Držte jej, zvláště plastové sáčky, mimo dosah dětí. Hrozí nebezpečí udušení.

K čištění používejte pouze mírně navlhlý jemný hadřík. Nepoužívejte rozpouštědla a abrazivní čisticí prostředky.

## Vložení baterií

• Přijímač – otevřete kryt bateriového prostoru přijímače (8) a vložte tři nové 1.5V AA baterie (tužkové), přičemž dejte pozor na správnou polaritu, která je zobrazena uvnitř prostoru pro baterie. Uzavřete kryt.



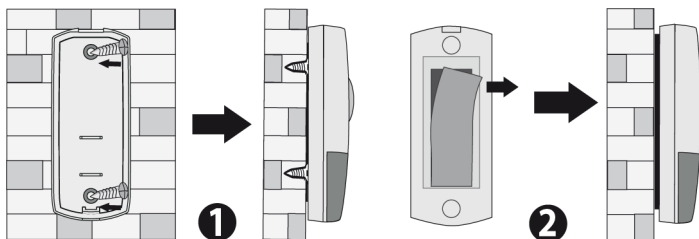
• Vysílač – Malý plochý šroubovák vsuňte do drážky ve spodní části vysílače a jemně oddělte kryt bateriového prostoru (12). Vložte jednu 3V CR2032 baterii správným způsobem a uzavřete bateriový prostor. Jedna 3V CR2032 baterie je součástí balení a je do vysílače již vložena. Červené podbarvení tlačítka po stisknutí slouží jako kontrola funkčnosti a indikátor výměny baterií.

**Doporučujeme používat pouze kvalitní, alkalické baterie.** Proloužte tím dobu provozu přijímače i vysílače a rovněž zabráníte vytečení baterií. Vždy vyměňujte všechny baterie najednou, nemíchejte staré a nové baterie! Použité baterie zlikvidujte způsobem šetrným k životnímu prostředí v souladu s platnou legislativou.

**Nebudete-li přijímač/vysílač delší dobu používat, vyjměte baterie!**

## Umístění přijímače a vysílače

Před tím, než vysílač a/nebo přijímač trvale připevníte, ujistěte se o dobrém příjmu signálu. Vysílač lze napevno připevnit nebo používat jako přenosný.



**Tip: Přenosný vysílač lze použít i jako pager s krátkým dosahem např. pro možnost přivolat pomoc pro starší osoby apod.**

**Vysílač** můžete připevnit k podložce pomocí přiložené oboustranné samolepící podložky (obr. 2) nebo přišroubovat (obr. 1). Na zadním krytu bateriového prostoru vysílače jsou vyznačena místa pro šrouby – v těchto místech přišroubujte zadní kryt vysílače k podložce a poté na zadní kryt nasadíte vysílač. Pokud zvolíte tento druh montáže, dobře zatěsněte díry pod hlavičkou šroubu, aby se do vysílače nedostala voda (šrouby nejsou součástí balení; zvolte odpovídající velikost).

**Přijímač** můžete zavěsit na zeď nebo postavit např. na stůl a přemísťovat jej dle potřeby.

Přijímač je určen výhradně pro použití ve vnitřních prostorách a není určen pro použití ve venkovním prostředí.

Vysílač má stupeň ochrany IP44 tzn., že je chráněn proti stříkající vodě. Pro jeho umístění zvolte místo, kde na něj nebude trvale přšet, např. výklenek apod.

Pod kryt (7) na vysílači můžete vložit jmenovku (není součástí balení).

Max. pracovní vzdálenost mezi vysílačem a přijímačem je 200 m na volném prostranství, za ideálních podmínek. Každá stavební překážka (zeď, železná konstrukce, dveře, elektromagnetické záření apod.) tuto vzdálenost snižuje. Vysílač neumísťujte na kovové materiály, do blízkosti elektrických spotřebičů a na místa, kde vedou elektrické rozvody.

## Použití

- Volba melodie zvonění – Stisknutím tlačítka (2) můžete přepínat a vybírat mezi 16 polyfonními melodiemi. Po každém stisknutí se melodie přehraje.
- Nastavení hlasitosti – Tlačítkem (3) můžete nastavit jednu ze 6 úrovní hlasitosti zvonění. Po každém stisknutí se přehraje zvolená melodie s danou úrovní hlasitosti.
- Volba režimu zvonění – Tlačítkem (4) můžete volit mezi 3 režimy zvonění –
  - pouze zvonění/melodie
  - zvonění/melodie a světelná indikace
  - pouze světelná indikace
- Spárování přijímače s vysílačem – Vysílač vysílá unikátní kód, který je zaregistrován přijímačem. Po vložení baterií do přijímače i vysílače stiskněte tlačítko vysílače, čímž dojde ke spárování s přijímačem. Pokud dojde k narušení signálu (např. sousedovým vysílačem), vyjměte z přijímače alespoň na 30 sekund baterie. Tím dojde k vymazání paměti přijímače a po opětovném vložení baterií a stisknutí tlačítka vysílače ke spárování. Chcete-li používat více vysílačů s jedním přijímačem (max. 5), stiskněte nejprve tlačítko (1) na přijímači a poté tlačítko na novém vysílači.
- Stisknutím tlačítka vysílače (10) aktivujete zvonění. Chcete-li zvonění opakovat, stiskněte tlačítko znovu. Podržení tlačítka zvonění neopakuje!

**Po výměně baterií je nutné znovu spárovat přijímač s vysílačem/ vysílači - celý postup opakujte**



## Zpětný odběr elektroodpadu

### Informace pro uživatele k likvidaci elektrických a elektronických zařízení (z domácnosti)

Uvedený symbol na výrobku nebo v průvodní dokumentaci znamená, že použité elektrické nebo elektronické výrobky nesmí být likvidovány společně s komunálním odpadem. Za účelem správné likvidace výrobku jej odevzdejte na určených sběrných místech, kde budou přijata zdarma. Správnou likvidací tohoto produktu pomůžete zachovat cenné přírodní zdroje a napomáháte prevenci potenciálních negativních dopadů na životní prostředí a lidské zdraví, což by mohly být důsledky nesprávné likvidace odpadů. Další podrobnosti si vyžádejte od místního úřadu, nejbližšího sběrného místa, v Zákonu o odpadech příslušné země, v ČR č. 185/2001 Sb. v platném znění. Dále rovněž na [www.zasobovani.cz/odber](http://www.zasobovani.cz/odber) a na internetových stránkách [www.elektrowin.cz](http://www.elektrowin.cz) a [www.asekol.cz](http://www.asekol.cz) (likvidace elektroodpadu).  
Při nesprávné likvidaci tohoto druhu odpadu mohou být v souladu s národními předpisy uděleny pokuty.

## Záruční prohlášení

Děkujeme Vám za důvěru v tento výrobek. Věříme, že s ním budete maximálně spokojeni. Jestliže jste se rozhodli zakoupit některý výrobek z oblasti drobných kuchyňských spotřebičů, péče o tělo nebo spotřební elektroniky, dovolujeme si Vás upozornit na několik skutečností.

- Při výběrání přístroje pečlivě zvažte, jaké funkce od přístroje požadujete. Pokud Vám nebude výrobek v budoucnu vyhovovat, není tato skutečnost důvodem k reklamaci.
- Před prvním použitím si pozorně přečtěte přiložený návod a důsledně se jím řiďte.
- Veškeré výrobky slouží pro domácí použití. Pro profesionální použití jsou určeny výrobky specializovaných výrobců.
- Všechny doklady o koupi a o případných opravách Vašeho výrobku doporučujeme uschovat po dobu 3 let pro poskytnutí maximálně kvalitního záručního a pozáručního servisu.

Na tento domácí spotřebič poskytujeme záruku na bezchybnou funkci po dobu **24 měsíců** od data zakoupení výrobku spotřebitelem. Záruka se vztahuje na závady způsobené chybou výroby nebo vadou materiálu.

Záruku lze uplatňovat u organizace, u které byl výrobek zakoupen. Záruka je neplatná, jestliže je závada způsobena mechanickým poškozením (např. při přepravě), nesprávným používáním nebo používáním v rozporu s návodem k obsluze, neodvratnou událostí (např. živelná pohroma), byl-li výrobek připojen na jiné síťové napětí, než pro které je určen a také v případě úprav nebo oprav provedených osobami, jež k tomuto zákroku nemají oprávnění. Výrobky jsou určeny pro použití v domácnosti. Při použití jiným způsobem nemůže být záruka uplatněna.

V případě poruchy se obraťte na prodejce, u kterého jste výrobek zakoupili, nebo na celostátního nositele servisu, firmu Interservis Liberec s.r.o. Při reklamaci doporučujeme doložit doklad o koupi výrobku. **V případě nerespektování těchto zásad nemůžeme uznat případnou reklamaci.**

Servis: Interservis Liberec s.r.o., 28.října 41, 460 07 Liberec 7, [www.inter-servis.cz](http://www.inter-servis.cz), tel.: 482771547

# Bezdrôtový domový zvonček EDISON M16

Vážení zákazník, blahoželáme Vám k nákupu výrobku Edison.  
Prečítajte si pozorne tento návod na obsluhu a potom ho uschovajte pre prípadnú neskoršiu potrebu.  
Dovozca Zásobovani a.s., Chloumecká 3376, 276 01 Mělník, Česká republika

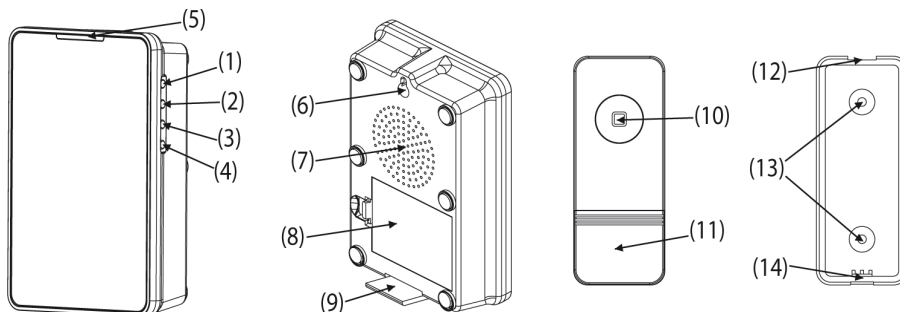
## Obsah balenia:

Prijímač	1 ks
Vysielač	1 ks
Batéria CR2032	1 ks vložená do vysielača
Samolepiaca podložka	1 ks
Návod na použitie	1 ks

## Technické parametre:

Napájanie: Prijímač - 3x 1,5V AA batérie (nie sú súčasťou balenia)  
Vysielač - 1x 3V CR2032 batéria (súčasťou balenia)  
Prenosová frekvencia: 433,92Hz±75KHz  
Dosah: max. 200 m vo voľnom priestore, bez elektromagnetického rušenia  
Digitálne kódovanie: 1.000.000 unikátnych kódov / 1 prijímač + max. 5 vysielačov  
Zvonenie: 16 polyfónnych melódii / 3 režimy- zvonenie; zvonenie + svetelná indikácia; svetelná indikácia  
Hlasitosť: 6 úrovní; max. 80dB  
Stupeň krytia: prijímač – IP20 / vysielač – IP44  
Trieda ochrany: III  
Prevádzková teplota: -20°C – +40°C  
Rozmery: prijímač – 9,5 x 14 x 4 cm / vysielač – 3,1 x 8 x 1,8 cm  
Hmotnosť: prijímač – 224 g / vysielač – 32 g

## Popis výrobku



1. Tlačidlo pre spárovanie prijímača s vysielačom / vysielačmi
2. Voľba zvonenia / melódie
3. Tlačidlo pre ovládanie hlasitosti
4. Tlačidlo pre voľbu režimu zvonenia
5. Svetelná LED indikácia zvonenia
6. Otvor pre zavesenie
7. Reproduktor
8. Priestor pre batérie
9. Stojanček
10. Tlačidlo vysielača s LED podsvietením
11. Priestor pre menovku
12. Priestor pre batérie
13. Naznačené otvory pre skrutky
14. Drážky pre oddelenie krytu priestoru pre batérie

## ES vyhlásenie o zhode

Dovozca: Zásobovanie as, Chloumecká 3376, 276 01 Mělník, IČO: 46354221 vyhlasuje, že výrobok:  
Bezdrôtový domový zvonček Edison Z837 je v zhode so smernicou 1999/5/EC.  
Pre posúdenie zhody boli použité nasledujúce technické predpisy:

EN 300 220-2 V2.3.1:2010, EN 301 489-3 V1.4.1:2002,  
EN 301 489-1 V1.8.1:2008, EN 301 489-1 V1.9.2:2011,  
EN 300 220-1 V2.1.1:2006, EN 300 220-2 V2.1.2:2007,  
EN 62479:2010, EN 60065/A12:2011

## ZÁSBOVÁNÍ a.s.

Chloumecká 3376, 276 01 Mělník  
tel: 315 646 111 fax: 315 646 197  
IČ: 46354221 DIČ: CZ46354221

26. 5. 2014, Mělník

## Bezpečnostné inštrukcie

Nevystavujte výrobok extrémnym teplotám ani veľkým zmenám teploty, pôsobeniu vody alebo priameho slnečného svetla. Nevystavujte výrobok pôsobeniu nadmernej sily, prašnosti alebo vlhkosti. Neumiestňujte výrobok do miest náchylných k vibráciám a otrasom.

**Prijímač nevystavujte dažďu ani vlhku, nie je určený pre vonkajšie použitie.**

**Vysielač je odolný voči striekajúcej vode. Nevystavujte ho však trvalému pôsobeniu dažďa.**

Výrobok neponárajte do vody ani iných kvapalín. Neumiestňujte výrobok do blízkosti zdrojov tepla, napríklad otvorený oheň, kachle apod. Nestrkajte do otvorov vo výrobku žiadne predmety.

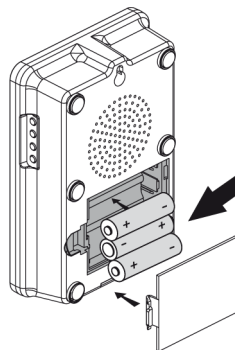
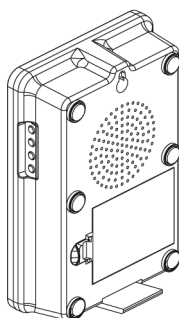
**Riadte sa pokynmi pre montáž a umiestnenie výrobku.**

Ak zistíte akékoľvek poškodenie výrobku, odovzdajte ho k oprave odborníkovi. Nezasahujte do výrobku nad rámec tohto návodu. V žiadnom prípade nezasahujte do vnútorných elektrických obvodov. Akékoľvek opravy smie vykonávať len kvalifikovaný odborník. Bezdrôtový domový zvonček nie je hračka a nepatrí do rúk detí mladších ako 8 rokov. Nedovoľte deťom si s prijímačom/vysielačom hrať. Po vybalení zlikvidujte obalový materiál vhodným spôsobom. Držte ho, najmä plastové vrecká, mimo dosahu detí. Hrozi nebezpečenstvo udusenía.

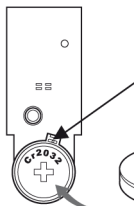
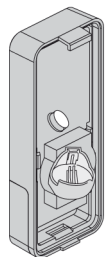
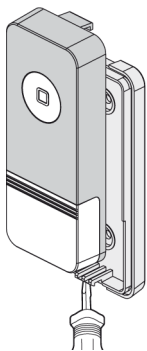
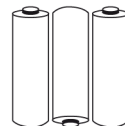
Na čistenie používajte iba mierne navlhčenú jemnú handričku. Nepoužívajte rozpúšťadlá a abrazívne čistiace prostriedky.

## Vloženie batérií

• Prijímač - otvorte kryt baté-  
riového priestoru prijímača  
(8) a vložte tri nové 1.5V  
AA batérie (tužkové), pričom  
dajte pozor na správnu  
polaritu, ktorá je zobrazená  
vnútri priestoru pre batérie.  
Uzavrite kryt.



3x1.5V AA  
Alkaline Battery



CR2032 3V

• Vysielač - Malý plochý skrutkovač vsuňte do drážky v spodnej časti vysielača a jemne oddelíte kryt baté-  
riového priestoru (12). Vložte  
jednu 3V CR2032 batériu správ-  
nym spôsobom a uzavrite baté-  
riový priestor. Jedna 3V  
CR2032 batéria je súčasťou ba-  
lenia a je do vysielača už vložená. Čer-  
vené podfarbenie tlačidla po  
stlačení slúži ako kontrola funkč-  
nosti a indikátor výmeny baté-  
rií.

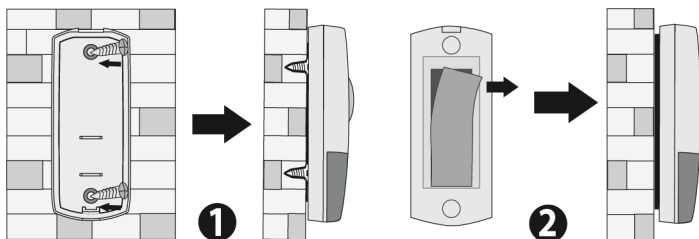
**Odporúčame používať iba kvalitné, alkalické batérie.**

Predĺžite tým dobu prevádzky prijímača aj vysielača a taktiež zabránite vytečeniu batérií. Vždy vymieňajte všetky batérie naraz, nemišajte staré a nové batérie! Použitú batériu zlikvidujte spôsobom šetrným k životnému prostrediu v súlade s platnou legislatívou. **Ak nebudete prijímač/vysielač dlhšiu dobu používať, vyberte batérie!**

## Umiestnenie prijímača a vysielача

Pred tým, než vysielач a/alebo prijímač trvale pripevníte, uistite sa o dobrom prijímu signálu.

Vysielач možno napevno pripevniť alebo používať ako prenosný.



**Tip:** *Preносný vysielач možno použiť aj ako pager s krátkym dosahom napr. pre možnosť privolať pomoc pre staršie osoby apod.*

**Vysielач** môžete pripevniť k podložke pomocou priloženej obojstrannej samolepiacej podložky (obr. 2) alebo priskrutkovať (obr. 1). Na zadnom kryte batériového priestoru vysielачe sú vyznačené miesta pre skrutky - v týchto miestach priskrutkujte zadný kryt vysielачa k podložke a potom na zadný kryt nasadíte vysielач. Ak zvolíte tento druh montáže, dobre zatesnite diery pod hlavičkou skrutky, aby sa do vysielачa nedostala voda (skrutky nie sú súčasťou balenia; zvolte primeranú veľkosť).

**Prijímač** môžete zavesiť na stenu alebo postaviť napr. na stôl a premiestňovať ho podľa potreby.

Prijímač je určený výhradne pre použitie vo vnútorných priestoroch a nie je určený pre použitie vo vonkajšom prostredí.

Vysielач má stupeň ochrany IP44 tzn., že je chránený proti striekajúcej vode. Pre jeho umiestnenie vyberte miesto, kde na neho nebude trvalo pršať, napr. výklenok apod. Pod kryt (7) na vysielачi môžete vložiť menovku (nie je súčasťou balenia).

Max. pracovná vzdialenosť medzi vysielачom a prijímačom je 200 m na voľnom priestranstve, za ideálnych podmienok. Každá stavebná prekážka (múr, železná konštrukcia, dvere, elektromagnetické žiarenie apod.) túto vzdialenosť znižuje. Vysielач neumiestňujte na kovové materiály, do blízkosti elektrických spotrebičov a na miesta, kde vedú elektrické rozvody.

## Použitie

- Volba melódie zvonenia - Stlačením tlačidla (2) môžete prepínať a vyberať medzi 16 polyfónnymi melódiami. Po každom stlačení sa melódia prehrá.
- Nastavenie hlasitosti - Tlačidlom (3) môžete nastaviť jednu zo 6 úrovni hlasitosti zvonenia. Po každom stlačení sa prehrá zvolená melódia s danou úrovňou hlasitosti.
- Volba režimu zvonenia - Tlačidlom (4) môžete voľiť medzi 3 režimami zvonenia –
  - iba zvonenie / melódie
  - zvonenie / melódie a svetelná indikácia
  - iba svetelná indikácia
- Spárovanie prijímača s vysielачom - Vysielач vysielá unikátny kód, ktorý je zaregistrovaný prijímačom. Po vložení batérii do prijímača aj vysielачa stlačte tlačidlo vysielачa, čím dôjde ku spárovaniu s prijímačom. Ak dôjde k narušeniu signálu (napr. susedovým vysielачom), vyberte z prijímača aspoň na 30 sekúnd batérie. Tým dôjde k vymazaniu pamäti prijímača a po opätovnom vložení batérii a stlačení tlačidla vysielачa ku spárovaniu. Ak chcete používať viac vysielачov s jedným prijímačom (max. 5), stlačte najskôr tlačidlo (1) na prijímači a potom tlačidlo na novom vysielачi.
- Stlačením tlačidla vysielачa (10) aktivujete zvonenie. Ak chcete zvonenie opakovať, stlačte tlačidlo znova. Podržaním tlačidla zvonenie nezopakujete!

**Po výmene batérií je nutné znovom spárovať prijímač s vysielачom / vysielачmi - celý postup opakujte!**



## Spätný odber elektroodpadu

### Informácie pre používateľa ohľadom likvidácie elektrických a elektronických zariadení (z domácností)

Uvedený symbol na výrobku alebo v sprievodnej dokumentácii znamená, že použité elektrické alebo elektronické výrobky nesmú byť likvidované spoločne s komunálnym odpadom. Za účelom správnej likvidácie výrobku ho odovzdajte na určených zberných miestach, kde budú prijaté zdarma. Správnu likvidáciu tohto produktu pomôžete zachovať cenné prírodné zdroje a napomáhate prevencii potenciálnych negatívnych dopadov na životné prostredie a ľudské zdravie, čo by mohli byť dôsledky nesprávnej likvidácie odpadov. Ďalšie podrobnosti si vyžiadajte od miestneho úradu, najbližšieho zberného miesta, v Zákone o odpadoch príslušnej zeme, v ČR č. 185/2001 Sb. v platnom znení. Ďalej rovnako na [www.zasobovani.cz/](http://www.zasobovani.cz/) odber a na internetových stránkach [www.slovmas.sk](http://www.slovmas.sk) (likvidácia elektroodpadu).

Pri nesprávnej likvidácii tohto druhu odpadu môžu byť v súlade s národnými predpismi udelené pokuty.

## Vyhlásenie o záruke

Ďakujeme Vám za dôveru v tento výrobok. Veríme, že s ním budete maximálne spokojní. Ak ste sa rozhodli zakúpiť si niektorý výrobok z oblasti drobných kuchynských spotrebičov, starostlivosť o telo alebo spotrebnej elektroniky, dovoľujeme si Vás upozorniť na niekoľko skutočností.

- Pri výbere prístroja starostlivo zvážte, aké funkcie od prístroja požadujete. Ak Vám nebude výrobok v budúcnosti vyhovovať, nie je táto skutočnosť dôvodom na reklamáciu.
- Pred prvým použitím si pozorne prečítajte priložený návod a dôsledne ho dodržiavajte.
- Všetky výrobky slúžia na použitie v domácnosti. Pre profesionálne použitie sú určené výrobky špecializovaných výrobcov.
- Všetky doklady o zakúpení a o prípadných opravách Vášho výrobku odporúčame uschovať po dobu 3 rokov pre poskytnutie maximálne kvalitného záručného a pozáručného servisu.

Na tento domáci spotrebič poskytujeme záruku na bezchybnú funkciu po dobu **24 mesiacov** od dátumu zakúpenia výrobku spotrebiteľom. Záruka sa vzťahuje na závady spôsobené chybou výroby alebo chybou materiálu.

Záruku je možné uplatňovať u organizácie, u ktorej bol výrobok zakúpený. Záruka je neplatná, ak je závada spôsobená mechanickým poškodením (napr. pri preprave), nesprávnym používaním alebo používaním v rozpore s návodom na obsluhu, neodvratnou udalosťou (napr. živelná pohroma), ak bol výrobok pripojený na iné sieťové napätie, než pre ktoré je určený, a tiež v prípade úprav alebo opráv vykonaných osobami, ktoré na tento zárok nemajú oprávnenie. Výrobky sú určené pre použitie v domácnosti. Pri použití iným spôsobom nemôže byť záruka uplatnená.

V prípade poruchy sa obráťte na predajcu, u ktorého ste výrobok kúpili, alebo na celoštátneho nositeľa servisu. Pri reklamácii odporúčame doložiť doklad o kúpi výrobku. V prípade nerešpektovania týchto zásad nemôžeme uznať prípadnú reklamáciu.

Zodpovedný zástupca pre Slovensko: TV - AV Elektronik, s. r. o., P. O. Hviezdoslava 9  
010 01 Žilina, Tel.: 041 562 606 1,, E-mail: [greschner@tvav.sk](mailto:greschner@tvav.sk) Web: [www.tvav.sk](http://www.tvav.sk)