

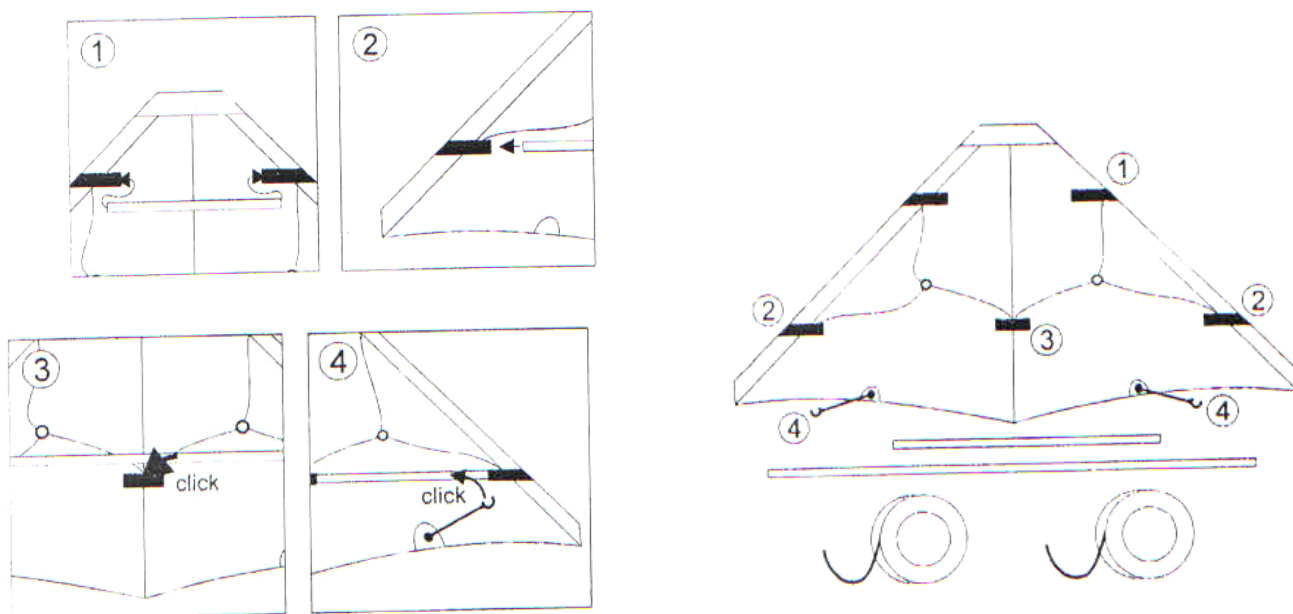
NÁVOD PRO SESTROJENÍ A POUŽÍVÁNÍ létajícího draka

BEZPEČNOSTÍ POKYNY

Létající draci jsou výkonné sportovní zařízení. Zacházení s nimi vyžaduje obezřetnost a cvik. I malí draci mohou při silném větru vyvinout velkou rychlost.

Nelétá se:

- nad lidmi a zvířaty,
- blíže než 500 m od silnic a železničních tratí,
- blíže než 5 km od letišť,
- blíže než 500 m od vedení vysokého napětí nebo během bouřky. **NEBEZPEČÍ OHROŽENÍ ŽIVOTA!**
- ve větru, který má sílu přesahující Vaše možnosti
- v chráněných přírodních rezervacích nebo tam, kde je vysloveně zakázáno létat,
- drak není vhodný pro děti do 3 let – mohli by spolknout malé části. Všichni naši draci jsou vzhledem k velikosti vhodné pro děti až od 14 let a to v přítomnosti dospělé osoby.



SPOUŠTĚNÍ

- Sestavte draka dle postupu na obrázku.
- Položte draka zadní špičkou odvrácenou od větru, může se stát, že nabere trochu písku (země).
- Nyní jděte proti větru a nechte napnout lanko (minimálně 20 metrů), drak stále leží na zemi.
- Vítr nyní dosahuje dostatečné síly, lehce táhněte za řídící šňůry a klidně udělejte krok zpět.
- Dávejte pozor na osoby nebo jiné překážky ve Vašem okolí.

- Nikdy nenechte draka letět s povolenou šňůrou v ruce, ta musí být vždy napnutá. V opačném případě by Vám mohl způsobit řezné rány.

OVLÁDÁNÍ

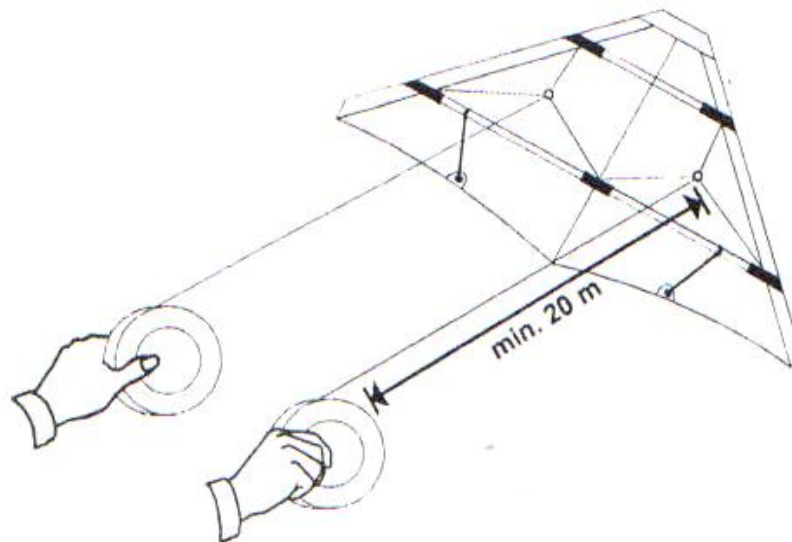
- Draka řiďte, jako byste řídili kolo. Zatažením pravé šňůry letí drak doprava, zatažením levé letí doleva.
- Když budete držet lanka déle, začne drak létat do kruhu, tzv. looping.

PŘISTÁNÍ

- Při přistání nechte draka letět hodně doprava (nebo doleva), tj. do kruhu. Drak bude stále pomalejší a přistane bezpečně.
- Okamžitě po přistání draka dohoňte, aby se zabránilo poškození.

VŠEOBECNĚ

- Pády jsou nevyhnutelné a v podstatě jsou základem tohoto sportu. Mnohé vypadají hůře, než nakonec jsou. Čím je silnější vítr, tím intenzivnější jsou pády. Proto se jim snažte vyhnout, jak jen to půjde. Za škody způsobené pádem nemůžete nést zodpovědnost.
- Po každém pádu zkontrolujte, zda je drak napnutý. Pokud během pádu dojde k uvolnění, může se poškodit plachta na drakovi.



PŘÍJEMNÝ LET!