

NÁVOD K OBSLUZE NÁSTĚNNÁ POLICE – M01268



Děkujeme, že jste si zakoupili produkt právě od naší společnosti. Prosíme o pečlivé prostudování následujícího manuálu, kde se seznámíte se všemi důležitými informacemi.

UPOZORNĚNÍ! Poličky opatrně vybalte z balení, na malé částičky doporučujeme připravit mističku, aby se Vám neztratili. Zkontrolujte, že balení obsahuje všechny díly a díly nejsou poškozené. V tom případě okamžitě informujte dodavatele. Pokud poličky sestavíte z vadných dílů a poličky se poté poškodí nelze na produkt uplatnit reklamaci.

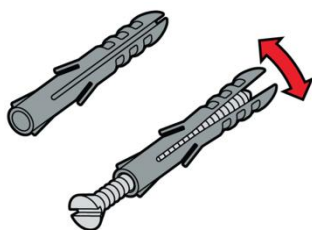
1. VÝBĚR VHODNÉHO MÍSTA

Pečlivě si rozmyslete, kam poličku chcete umístit, protože během instalace poličky je nutné navrtat zeď. Abyste měli poličku v rovné poloze, přiložte část poličky ke zdi, pomocí vodováhy ji srovnejte a tužkou si na zeď vyznačte místa, kde budete vrtat.

2. INSTALACE POLIČKY

Do zdi vyvrtejte potřebný počet otvorů, do kterých umístíte vhodné hmoždinky (viz doporučení níže). Do hmoždinek zašroubujte vruty, na které následně zasunete poličky pomocí „kolejniček“ na zadní straně. Pokud je potřeba jednotlivé díly poličky mezi sebou sešroubujte. Všechny šroubky, které potřebujete na montáž, jsou součástí balení.

3. BEZPEČNOSTÍ OPATŘENÍ


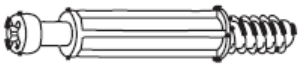

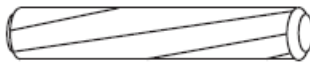
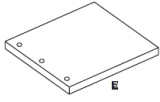
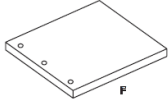
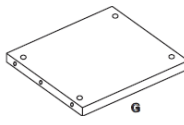
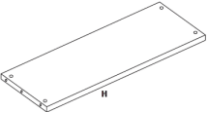


V balení poliček se nacházejí **univerzální hmoždinky** (viz obrázek). Tyto klasické nylonové hmoždinky jsou vhodné do **stěn z betonu nebo cihel**. Po našroubování a utažení vrutu se hmoždinka roztáhne a pevně se zachytí ve zdi. Příklepovou vrtačkou vyvrtejte otvor, zasuňte do něj hmoždinku a jemně ji doklepněte, aby nevyčnívala ze zdi. Nyní můžete našroubovat vrut.

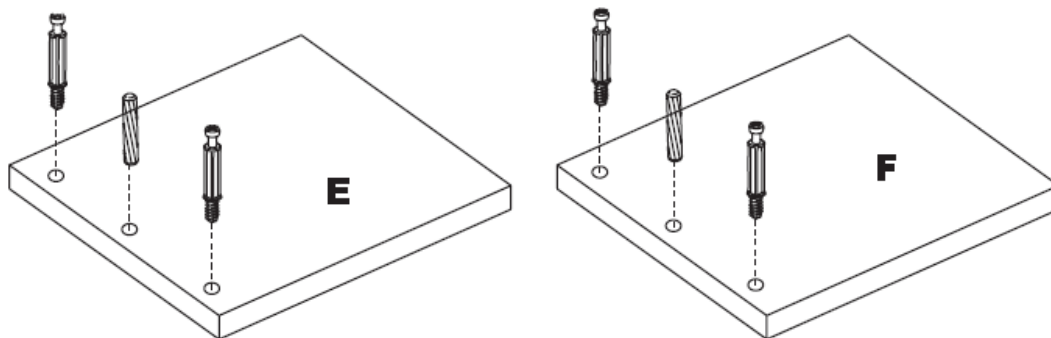
Pokud budete chtít poličku umístit do stěny z **jiného materiálu** je nutné si **zakoupit speciální hmoždinky** určené pro jiný typ zdi. Výslovně doporučujeme zakoupit speciální hmoždinky pro **sádrokartonové a podobné zdi**! Je to z důvodu, že do stavebních deskových materiálů se obtížně připevňují těžké předměty. Proto doporučujeme hmoždinky vyměnit za **hmoždinky pro deskové materiály** nebo **hmoždinky pro sádrokarton**.

Prosím, vždy berte v úvahu, že poličky od nás jsou určené především pro dekorativní předměty, proto je **nepřetěžujte!** Nosnosti poliček jsou uvedeny u popisu produktu na našich stránkách (pokud tak není uvedeno, kontaktujte nás pro tuto informaci). Šroubky nejsou dostatečně dlouhé, aby přetíženou poličku udrželi, a může se stát, že Vám polička ze stěny spadne. V takovém případě nelze produkt reklamovat.

SEZNAM DÍLŮ:

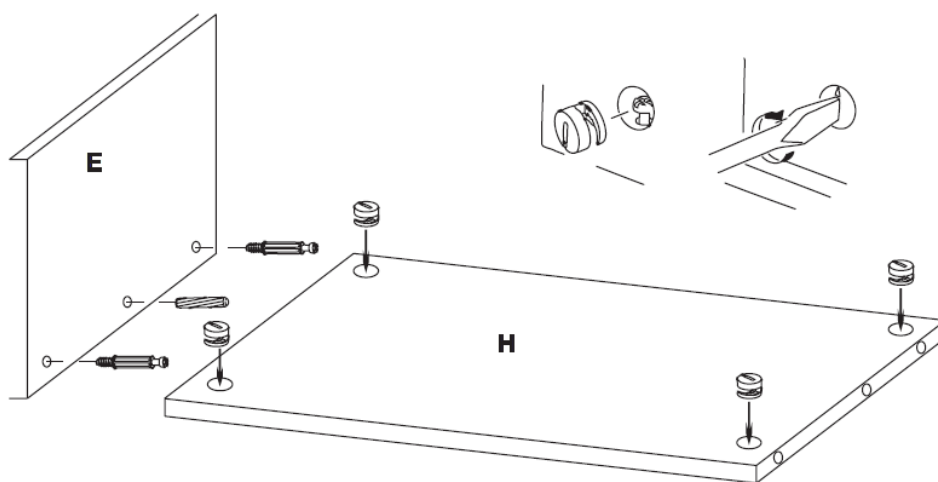
OZNAČENÍ DÍLU	NÁZEV DÍLU + MNOŽSTVÍ	ZNÁZORNĚNÍ DÍLU
A	Šrouby a hmoždinky – 3x	
B	Šrouby – 8x	
C	Venkovní spojka – 8x	
D	Dřevěné hmoždinky – 4x	
E	Deska – 2x	
F	Střední deska – 1x	
G	Deska – 1x	
H	Deska – 1x	

MONTÁŽNÍ POSTUP:

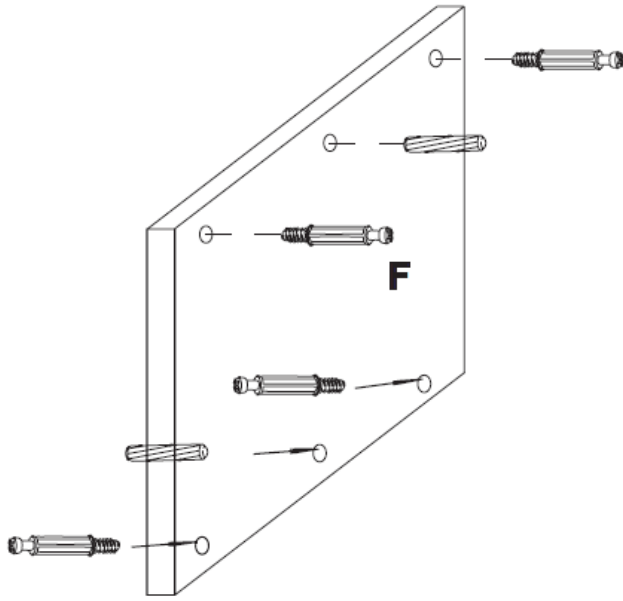


1.

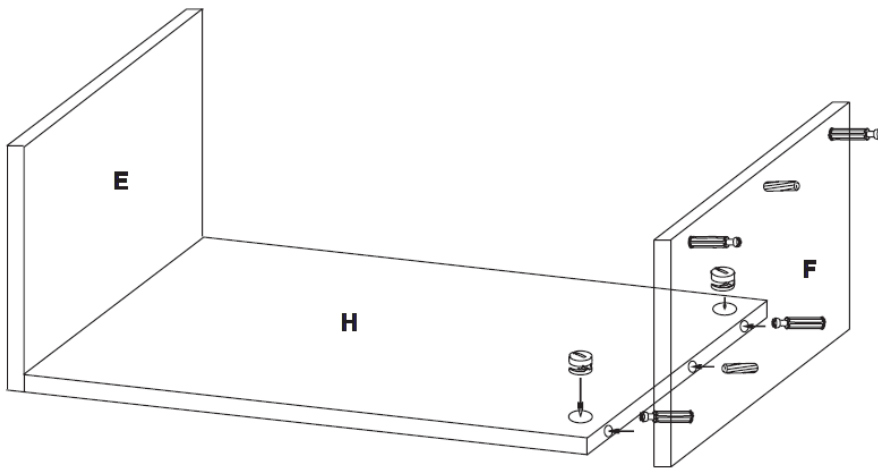
2.



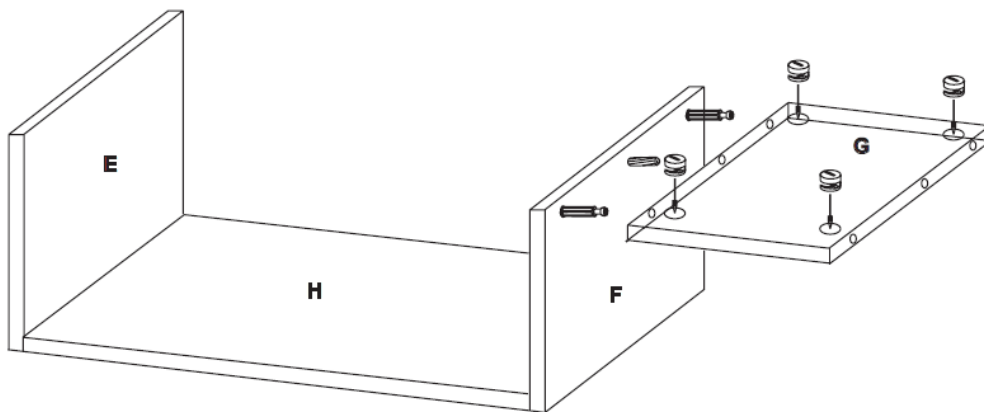
3.



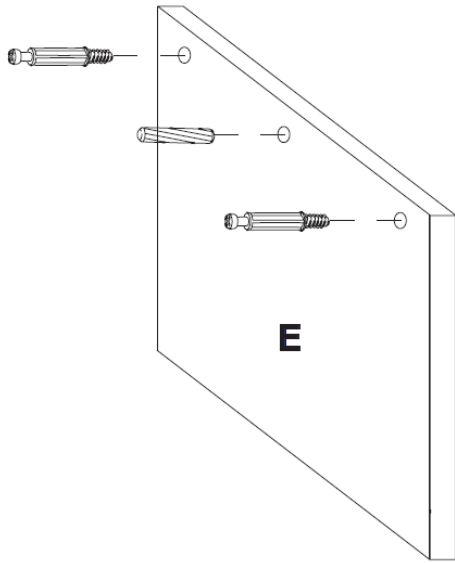
4.



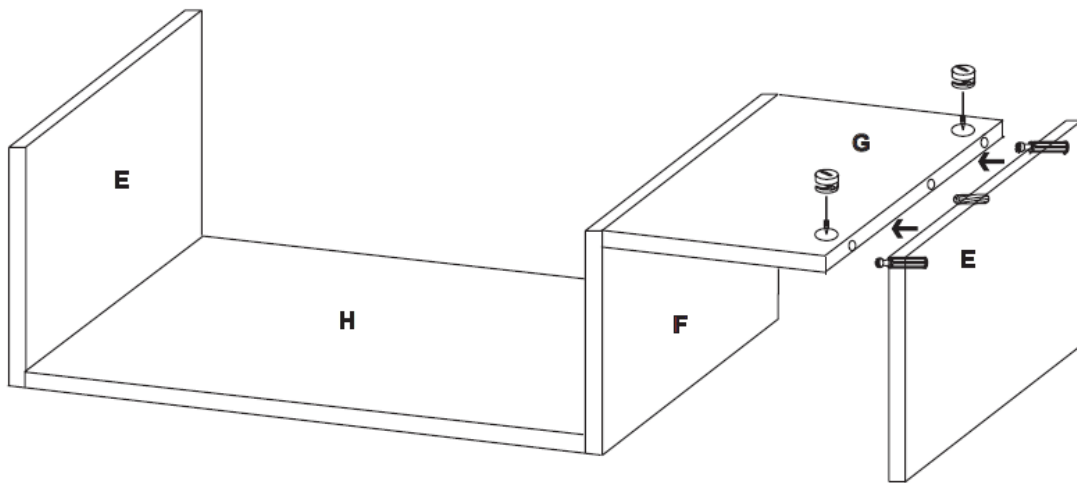
5.



6.



7.



8.

