

NÁVOD K OBSLUZE

Multifunkční odšťavňovač

Professor CZ704

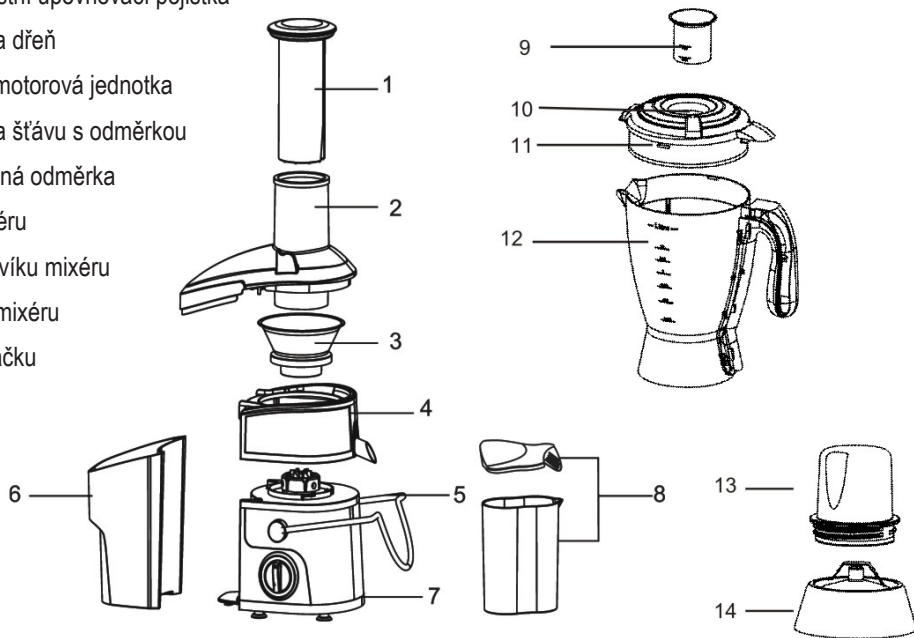


*Před prvním použitím prostudujte pozorně celý návod k obsluze a potom si jej uschovejte.
Zajistěte, aby i ostatní osoby, které budou s výrobkem manipulovat,
byly seznámeny s tímto návodem.*

Popis přístroje

- 1) Pěchovač
- 2) Průhledný kryt s plnicí šachtou
- 3) Sítko/Struhadlo
- 4) Střední díl odšťavňovače
- 5) Bezpečnostní upevňovací pojistka

- 6) Nádoba na dřeň
- 7) Pohonná motorová jednotka
- 8) Nádoba na šťávu s odměrkou
- 9) Odnímatelná odměrka
- 10) Víko mixéru
- 11) Otvor ve víku mixéru
- 12) Nádoba mixéru
- 13) Kryt sekáčku
- 14) Sekáček



Regulátor rychlosti

- P = pulzace
0 = vypnuto
1 = nižší rychlost
2 = vyšší rychlost

Technické parametry :

- Napětí: 220-240 V
Příkon: 700 W
Síťová frekvence: 50/60 Hz
Hlučnost: ≥ 85 dB
Počet rychlostí: 2 + pulsace
Nepřetržitý provoz: 30 sekund

Důležitá bezpečnostní upozornění

- Tento výrobek není určen pro používání osobami (včetně dětí), jimž fyzická, smyslová nebo mentální neschopnost či nedostatek zkušeností a znalostí zabránuje v bezpečném používání spotřebiče, pokud na ně nebude dohlíženo nebo pokud nebyly instruovány ohledně použití spotřebiče osobou zodpovědnou za jejich bezpečnost.
- Na děti by se mělo dohlížet, aby se zajistilo, že si nebudou se spotřebičem hrát.
- Nikdy nenechávejte zapnutý přístroj bez dozoru.
- Po použití vždy vypněte vypínač a nebudete-li spotřebič používat, odpojte jej ze sítě.
- **Nepoužívejte spotřebič, je-li poškozené rotační sítko/struhadlo! Před každým použitím zkontrolujte sítko/struhadlo. Pokud uvidíte prasklinky nebo jiné poškození, zařízení nepoužívejte.**
- **Pozor! Sítko/struhadlo je velmi ostré. Zacházejte s ním opatrně! Při manipulaci se sítkem jej uchopte za okraj.**
- **Nasazování a sundávání sítka z pohonné jednotky je možné provádět po vypnutí a odpojení přístroje ze zásuvky.**
- Před prvním použitím zkontrolujte, zda napětí uvedené na štítku přístroje odpovídá napětí ve Vaší elektrické síti.
- Po vybalení přístroje se přesvědčte, zda je spotřebič kompletní a zda není poškozen. V případě, že si nejste jisti, spotřebič nezapínejte a obraťte se na autorizovaný servis nebo prodejce.
- **Plastové sáčky nesmíte nechávat v dosahu dětí, mohou představovat nebezpečí.**
- Nedoporučujeme používání adaptérů a/nebo prodlužovacích šňůry. Je-li jejich použití nezbytné, použijte jen takové, které vyhovují platným bezpečnostním normám, a dbejte, abyste nepřekročili limit napětí uvedený na prodlužovací šňůře či adaptéru.
- Běží-li motor, nikdy nesahejte do otvoru plnicí šachty odšťavňovače/mixéru. Pro dodatečné plnění použijte péchovač / otvor ve víku. Nikdy k tomuto účelu nepoužívejte prsty, vidličky, nůž a jiné předměty.
- Nenechávejte přívodní šňůru viset přes hranu stolu nebo pultu. Nepokládejte přístroj ani přívodní šňůru na horký povrch.
- Je-li napájecí přívod spotřebiče poškozen, musí být nahrazen pouze autorizovaným servisním technikem nebo výrobcem, aby se zabránilo vzniku nebezpečné situace.
- Nepoužívejte spotřebič pod širým nebem. Spotřebič je určen pouze pro použití v domácnosti. Používejte tento přístroj výlučně pro soukromou potřebu a pro stanovené účely. Tento přístroj není určen pro komerční použití.
- Nesahejte na spotřebič mokřýma nebo vlhkýma rukama. Nepoužívejte spotřebič, když máte bosé nebo vlhké nohy.
- Nikdy neponořujte pohonnou motorovou jednotku do vody či jiné tekutiny.
- Spotřebič je určen pouze pro použití, ke kterému byl navržen. Distributor ani výrobce neodpovídají za případné škody, které vznikly nesprávným, chybným a nezodpovědným použitím a/nebo zásahy a opravami vykonanými nekvalifikovanými osobami.
- Elektrické přístroje značky Professor vyhovují příslušným bezpečnostním předpisům. Opravy smějí být prováděny pouze autorizovaným servisem. Neodborné opravy mohou vystavit uživatele značnému nebezpečí a znamenají rovněž ztrátu nároku na bezplatný servis.
- **Předtím, než začnete přístroj sestavovat, rozebírat nebo čistit, vždy se přesvědčte, že je vypnutý a vytáhnete vidlici napájecího přívodu ze zásuvky.**
- **Vidlici napájecího přívodu nezasunujte do el. zásuvky a nevytahujte z el. zásuvky mokřýma rukama a taháním za napájecí přívod!**
- **Spotřebič používejte pouze v pracovní poloze na místech, kde nehrozí jeho převrnutí a v dostatečné vzdálenosti od tepelných zdrojů (např. kamna, sporák, vařič, horkovzdušná trouba, gril) a vlhkých povrchů (např. dřezy, umyvadla atd.).**
- Nezpracovávejte potraviny s teplotou vyšší než 60°C.
- Přístroj musí být správně sestaven, jinak se nezapne. Nikdy přístroj nerozebírejte, je-li motor v chodu.
- Ujistěte se, že vrchní kryt je správně usazen a uzamčen upevňovací pojistkou předtím, než zapnete motor. Nikdy neotevírejte upevňovací pojistku, je-li motor v chodu. Jestliže vrchní kryt a upevňovací pojistka nejsou správně usazené a uzamčeny, odšťavovač se nezapne!
- Odšťavňovač/mixér/sekáček otevřete až se motor úplně zastaví / všechny pohyblivé díly se zastaví.
- S použitím mixéru se nesmí míchat barvy, laky atd. Nebezpečí výbuchu!
- Nože mixéru/sekáčku jsou velmi ostré - při manipulaci s nimi buďte opatrní.
- Mixér/sekáček nikdy nepoužívejte bez víka.
- Nepřetěžujte přístroj!
- Používejte pouze originální příslušenství. Použití neoriginálního příslušenství může způsobit poškození přístroje a je nebezpečné.

Před prvním použitím

- 1) Odstraňte veškerý obalový materiál a zlikvidujte jej vhodným způsobem.
- 2) Zkontrolujte, zda je balení kompletní, viz. Popis přístroje.
- 3) Odmíratelné části očistěte, viz Údržba/Čištění.

!POZOR! Nikdy nemyjte pohonnou jednotku! Nikdy neponořujte pohonnou motorovou jednotku do vody!

Sestavení přístroje

Při se sestavování se řiďte vyobrazením. Nikdy nezapojujte přístroj do zásuvky a nezapínejte, dokud není zcela sestavený. Přístroj je vybaven bezpečnostní pojistkou, která zabrání jeho zapnutí, není-li správně sestaven.

Pohonnou motorovou jednotku postavte na hladkou, rovnou a stabilní podložku. Před sestavováním/rozebíráním přístroje se přesvědčte, že je vypnutý (regulátor rychlosti v poloze 0) a vytažený ze zásuvky. Všechny díly přístroje musí při sestavování dobře zapadnout na své místo!

Nádobu **mixéru** 12 nasadíte na pohonnou motorovou jednotku a pootočte jí po směru hodinových ručiček, aby se uzamkla. Pootočením pak uzavřete také víko mixéru 10 po nasazení na nádobu. Rozebrání provedete opačným způsobem. Otvor pro vylévání ve víku mixéru 11 je variabilní – pomocí bílého otočného dílu můžete zvolit jednu z možností – filtr, plně otevřeno, zavřeno a odemknout (díly pak lze vyjmout).

Kryt **sekáčku** 13 našroubujte na díl 14 a poté jej vložte na pohonnou motorovou jednotku a znovu pootočte, aby správně zapadl.

Odšťavňovač zajistíte bezpečnostní pojistkou 5, která musí dobře zapadnout (doporučujeme lehce stlačit průhledný kryt 2), jinak se přístroj nezapne. Při rozebírání nejprve stlačte průhledný kryt 2 a sklopte bezpečnostní pojistku. Poté odejměte nádobu na dřevě 6 a průhledný kryt 2. Potočte středním dílem 4 o cca 30° proti směru hodinových ručiček a vyjměte jej – sítko/struhadlo se pak automaticky uvolní.

Použití přístroje

Sestavte přístroj podle návodu, ať už budete používat odšťavňovač, mixér nebo sekáček. Postavte jej na rovnou, stabilní a suchou podložku. Přesvědčte se, že je regulátor rychlosti v poloze 0 – vypnuto, a zapojte vidlici přírodního kabelu do zásuvky.

- **Odšťavňovač** – vložte kousky ovoce či zeleniny do plnicí šachty a lehce přitlačte pěchovačem. Nikdy nestrkejte prsty do plnicí šachty! Regulátor rychlosti nastavte do polohy 1 nebo 2 dle potřeby. Ovoce a zelenina mohou být do plnicí šachty vkládány průběžně bez vypnutí přístroje. Odšťavňování je nutné přerušit, jakmile se naplní nádoba na dužinu nebo na šťávu. Nižší rychlost doporučujeme použít pro zpracování měkkého ovoce s vysokým obsahem vody a vyšší rychlost pro tvrdší ovoce a zeleninu.
- **Mixer** – při plnění nádoby nepřekračujte horní rysku. Nádobu při mixování vždy zajistěte víkem v poloze zavřeno. Během mixování můžete do nádoby přidávat ingredience otvorem po odnímatelné odměrce. Při mixování můžete využít všechny polohy regulátoru rychlosti.
- **Sekáček** – Nepřepíňujte sekáček, dosáhnete tak lepšího výsledku. Pro sekání doporučujeme nastavit regulátor rychlosti do polohy P. Po skončení práce nastavte regulátor rychlosti do polohy 0, vyčkejte, až se všechny díly přístroje úplně zastaví a vytáhněte vidlici ze zásuvky. Teprve potom můžete začít s přístrojem manipulovat.

Regulátor rychlosti je nutné v poloze P-pulzace podržet.

UPOZORNĚNÍ – Nepoužívejte přístroj nepřerušovaně déle než 1 minutu a poté jej nechte 1 minutu vychladnout. Po 3 minutách provozu a odpočinku, nechte přístroj vypnutý alespoň 15 minut. Přístroj je vybaven pojistkou proti přehřátí motoru. Necháte-li jej pracovat příliš dlouho, automaticky se zastaví. Dojde-li k tomu, nastavte regulátor do polohy 0, vytáhněte vidlici ze zásuvky a nechte motor vychladnout alespoň 30 minut.

Údržba/Čištění

- Abyste zabránili přischnutí zbytků, vyčistěte spotřebič hned po použití – čištění bude snadnější.
- Před čištěním se vždy přesvědčte, že je přístroj vypnutý, rotační sítko v klidu a vytáhněte síťovou vidlici ze zásuvky. Při rozebírání přístroje postupujte podle kapitoly Sestavení v opačném sledu.
- **Pohonnou motorovou jednotku čistíte pouze vlhkým hadříkem - nikdy ji neponožujte do vody!**
- K čištění nepoužívejte abrazivní čisticí prostředky, odmašťovače, alkohol nebo agresivní chemické látky.
- Všechny ostatní díly můžete mýt v myčce nádobí nebo ručně pod tekoucí vodou, případně s použitím běžných mycích prostředků na nádobí. Sítko čistíte pomocí malého nekovového kartáčku. **Pozor! Sítko odstředivky je velmi ostré!**
- Má-li zpracovávaná surovina vysoký obsah barviva (např. mrkev), může dojít k obarvení částí z umělé hmoty - čistěte stolním olejem nebo kuchyňskou sodou.
- Před opětovným sestavením a zapnutím přístroje nechte všechny části úplně vyschnout!
- **Do pohonné motorové jednotky se nesmí dostat žádná kapalina!**

Příprava ovoce a zeleniny pro odšťavování

- Nejlepší výsledek dosáhnete při odšťavování zralého a čerstvého ovoce/zeleniny.
- Zeleninu a ovoce předem pečlivě omyjte a odstraňte tvrdé a vláknité části např.: slupky (ananas), nať (celer), pecky (broskve, švestky, meruňky, třešně, višně apod.), jádra, pokud jsou ve velkém počtu (meloun). U artyčoků odstředivky pouze srdíčka.
- Ne všechno ovoce či zelenina vyžaduje oloupání. Jestliže je slupka jemná a tenká a jedlá (např. jablka, hrušky, broskve, meruňky, rajčata apod.), není nutno loupat.
- Měkké a moučnaté ovoce (banán, papája, mango, avokádo, baklažán, fík apod.) nedává dobrou šťávu.
- Bylinky nebo listovou zeleninu stočte do ruliček.
- Ovoce/zeleninu nakrájejte, je-li to potřeba, na díly vhodné do plnicí šachty. Její velký průměr Vám usnadní práci.

- Množství získané šťávy závisí na druhu a kvalitě ovoce a zeleniny. Při zpracování bobulovin je množství získané šťávy velmi malé vzhledem +k vysokému obsahu pektinu (pektin je přírodní želírovací prostředek). Pro tento druh ovoce se lépe hodí speciální lisy na bobuloviny nebo odšťavovač na vyluhování šťávy z ovoce párou.
 - Šťávy z ovoce a zeleniny obsahují cenné vitamíny a minerální látky, které se působením světla a oxidací rychle znehodnocují a šťávy rovněž mění rychle chuť a barvu. Proto je nejlépe pít šťávu čerstvou okamžitě po vyrobení. Ke snížení rychlosti oxidace a následné změny barvy přidejte několik kapek citrónové šťávy okamžitě po dokončení přípravy šťávy (zejména u šťávy z mrkve, jablek a hrušek).
 - Připravujete-li mixovaný nápoj z více druhů ovoce či zeleniny, použijte nejprve měkké ovoce a potom tvrdší.
 - Jestliže připravujete šťávu dvě či tři hodiny před podáváním, přikryjte nádobu s vyrobenou šťávou okamžitě po dokončení a umístěte do lednice.
- Upozornění: Nikdy neskladujte vyrobenou šťávu déle než 24 hodin. Malé množství dužiny ve šťávě je běžné a zvyšuje její chuť, vůni a nutriční hodnotu.

Použití dužiny

Odšťavovač díky oddělovači dužiny a nádržce na dužinu umožňuje další použití dužiny. Dužina může být použita jako základ pro výrobu omáček, polévek, džemů, moučníků a podobně. V těchto případech je nutno dužinu povařit za mírné teploty po dobu cca 30 minut.

Doporučené stupně rychlosti pro jednotlivé druhy ovoce/zeleniny

Rychlost 1	Rychlost 2
Meruňky	Jablka
Borůvky	Červená řepa
Brokolice	Růžičková kapusta
Zelí	Mrkev
Květák	Fenykl
Bylinky, listová zelenina	Hrušky
Okurky	Ananas
Hroznové víno	
Kivi	
Mango	
Melouny	
Nektarinky	
Pomeranče	
Broskve	
Maliny	
Rajčata	



Zpětný odběr elektroodpadu

Informace pro uživatele k likvidaci elektrických a elektronických zařízení (z domácnosti)

Uvedený symbol na výrobku nebo v průvodní dokumentaci znamená, že použité elektrické nebo elektronické výrobky nesmí být likvidovány společně s komunálním odpadem. Za účelem správné likvidace výrobku jej odevzdejte na určených sběrných místech, kde budou přijata zdarma.

Správnou likvidací tohoto produktu pomůžete zachovat cenné přírodní zdroje a napomáháte prevenci potenciálních negativních dopadů na životní prostředí a lidské zdraví, což by mohly být důsledky nesprávné likvidace odpadů. Další podrobnosti si vyžádejte od místního úřadu, nejbližšího sběrného místa, v Zákonu o odpadech příslušné země, v ČR č. 185/2001 Sb. v platném znění. Dále rovněž na www.zasobovani.cz/odber a na internetových stránkách www.elektrowin.cz a www.asekol.cz (likvidace elektroodpadu).

Při nesprávné likvidaci tohoto druhu odpadu mohou být v souladu s národními předpisy uděleny pokuty.

Záruční prohlášení

Děkujeme Vám za důvěru v tento výrobek. Věříme, že s ním budete maximálně spokojeni. Jestliže jste se rozhodli zakoupit některý výrobek z oblasti drobných kuchyňských spotřebičů, péče o tělo nebo spotřební elektroniky, dovoluujeme si Vás upozornit na několik skutečností.

- Při výběru přístroje pečlivě zvažte, jaké funkce od přístroje požadujete. Pokud Vám nebude výrobek v budoucnu vyhovovat, není tato skutečnost důvodem k reklamaci.
- Před prvním použitím si pozorně přečtěte přiložený návod a důsledně se jím řiďte.
- Veškeré výrobky slouží pro domácí použití. Pro profesionální použití jsou určeny výrobky specializovaných výrobců.
- Všechny doklady o koupi a o případných opravách Vašeho výrobku doporučujeme uschovat po dobu 3 let pro poskytnutí maximálně kvalitního záručního a pozáručního servisu.

Na tento domácí spotřebič poskytujeme záruku na bezchybnou funkci po dobu **24 měsíců** od data zakoupení výrobku spotřebitelem. Záruka se vztahuje na závady způsobené chybou výroby nebo vadou materiálu.

Záruka lze uplatňovat u organizace, u které byl výrobek zakoupen. Záruka je neplatná, jestliže je závada způsobena mechanickým poškozením (např. při přepravě), nesprávným používáním nebo používáním v rozporu s návodem k obsluze, neodvratnou událostí (např. živelná pohroma), byl-li výrobek připojen na jiné síťové napětí, než pro které je určen a také v případě úprav nebo oprav provedených osobami, jež k tomuto zároku nemají oprávnění. Výrobky jsou určeny pro použití v domácnosti. Při použití jiným způsobem nemůže být záruka uplatněna.

V případě poruchy se obraťte na prodejce, u kterého jste výrobek zakoupili, nebo na celostátního nositele servisu, firmu Interservis Liberec s r.o. Při reklamaci doporučujeme doložit doklad o koupi výrobku.

V případě nerespektování těchto zásad nemůžeme uznat případnou reklamaci.

Servis: Interservis Liberec s r.o.,
28.října 41, 460 07 Liberec 7,
www.inter-servis.cz, tel.: 482771547

NÁVOD NA OBSLUHU

Multifunkčný odšťavovač

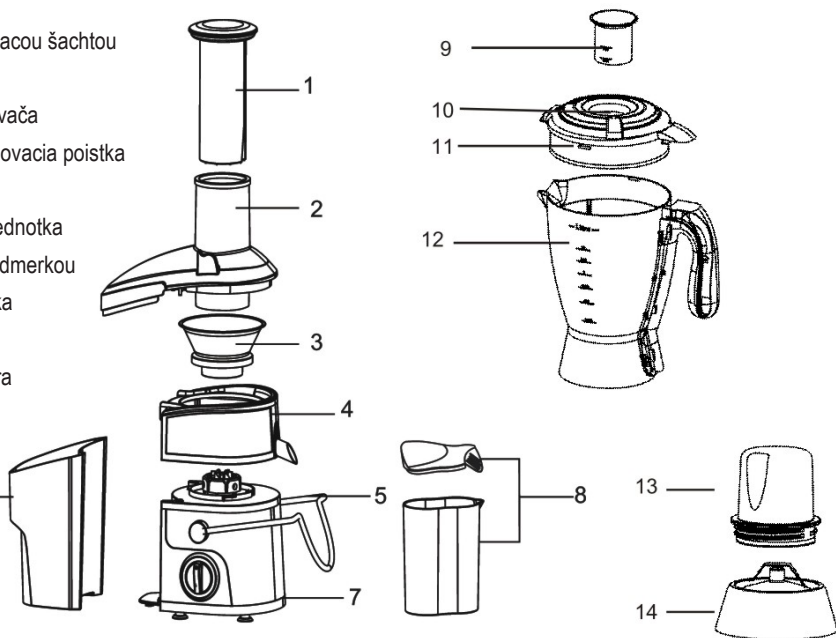
Professor CZ704



Pred prvým použitím si preštudujte pozorne celý návod na obsluhu a potom ho uschovajte. Zaisťte, aby aj ostatné osoby, ktoré budú s výrobkom manipulovať, boli oboznámené s týmto návodom.

Popis prístroja

- 1) Napchávadlo
- 2) Priehľadný kryt s plniacou šachtou
- 3) Sitko/Strúhadlo
- 4) Stredný diel odšťavovača
- 5) Bezpečnostná upevňovacia poistka
- 6) Nádoba na dreň
- 7) Pohonná motorová jednotka
- 8) Nádoba na šťavu s odmerkou
- 9) Odnímateľná odmerka
- 10) Veko mixéra
- 11) Otvor vo veku mixéra
- 12) Nádoba mixéra
- 13) Kryt mlynčeka
- 14) Mlynček



Regulátor rýchlosti

- P = pulzácia
- 0 = vypnuté
- 1 = nižšia rýchlosť
- 2 = vyššia rýchlosť

Technické parametre:

Napätie: 220-240V

Príkon: 700 W

Sieťová frekvencia: 50/60 Hz

Hlučnosť: ≥ 85 dB

Rýchlosti: 2 + pulzácia

Nepretržitá prevádzka : 30 sekúnd

Dôležité bezpečnostné upozornenia

- Tento spotrebič nie je určený na používanie osobami (vrátane detí) so zníženými fyzickými, zmyslovými alebo mentálnymi schopnosťami, alebo s nedostatkom skúseností a vedomostí, pokiaľ im osoba zodpovedná za ich bezpečnosť neposkytuje dohľad alebo ich nepoučila o používaní spotrebiča.
- Deti by mali byť pod dohľadom, aby sa zaistilo, že sa so spotrebičom nehrajú.
- **Nenechávajte spotrebič bez dozoru, pokiaľ je zapnutý, prípadne zapojený do zásuvky elektrického napätia.**
- Po použití vždy vypnite vypínač a keď nebudete spotrebič používať, odpojte ho zo siete.
- Nepoužívajte spotrebič, ak je poškodené rotačné sitko/strúhadlo! Pred každým použitím skontrolujte sitko/strúhadlo. Pokiaľ uvidíte praskliny alebo iné poškodenie, spotrebič nepoužívajte.
- **Pozor! Sitko/strúhadlo je veľmi ostré. Zachádzajte s ním opatrne! Pri manipulácii so sitkom jej uchopte za okraj.**
- **Nasadzovanie a snímanie sitka z pohonnej jednotky je možné až po vypnutí a odpojení prístroje zo zásuvky.**
- Pred prvým použitím skontrolujte, či napätie uvedené na štítku prístroja odpovedá napätiu vo Vašej elektrickej sieti.
- Po vybalení prístroja sa presvedčte, či je spotrebič kompletný a či nie je poškodený. V prípade, že si nie ste istí, spotrebič nezapínajte a obráťte sa na autorizovaný servis alebo predajca.
- Plastové vrecká nesmíte nechávať v dosahu detí, môžu predstavovať nebezpečenstvo.
- Neodporúčame používanie adaptérov a/alebo predlžovacej šnúry. Ak je ich použitie nevyhnutné, použite iba také, ktoré vyhovujú platným bezpečnostným normám, a dbajte, aby ste neprekročili limit napätia uvedený na predlžovacej šnúre alebo adaptéru.
- Ak je motor v prevádzke, nikdy nesiahajte do otvoru plniaci šachty odšľavovača/mixéra. Pre dodatočné plnenie použite napchávaadlo / otvor vo veku. Nikdy k tomuto účelu nepoužívajte prsty, vidličky, nôž a iné predmety.
- Nenechávajte prívodnú kábel visieť cez hranu stola alebo pultu. Nepokladajte prístroj ani prívodnú šnúru na horúci povrch.
- Ak je napájací kábel spotrebiča poškodený, musí byť nahradený iba autorizovaným servisným technikom alebo výrobcou, aby sa zabránilo vzniku nebezpečnej situácie.
- Nepoužívajte spotrebič vo vonkajšom prostredí. Spotrebič je určený iba pre použitie v domácnosti. Používajte tento prístroj výlučne pre súkromnú potrebu a pre stanovené účely. Tento prístroj nie je určený pre komerčné použitie.
- Nesiahajte na spotrebič mokrými alebo vlhkými rukami. Nepoužívajte spotrebič, keď máte bosé alebo vlhké nohy.
- Nikdy neponárajte pohonnú motorovú jednotku do vody či inej tekutiny.
- Spotrebič je určený výlučne pre použitie, pre ktoré bol navrhnutý. Distribútor ani výrobca nezodpovedajú za prípadné škody, ktoré vznikli nesprávnym, chybným a nezodpovedným použitím a/alebo zásahmi a opravami vykonanými nekvalifikovanými osobami.
- Elektrické prístroje značky Professor vyhovujú príslušným bezpečnostným predpisom. Opravy môže robiť len autorizovaný servis. Neodborné opravy môžu vystaviť užívateľa značnému nebezpečenstvu a znamenajú tiež stratu nároku na bezplatný servis.
- **Než začnete prístroj zostavovať, rozoberať alebo čistiť, vyťahnite vždy zástrčku zo zásuvky.**
- **Vidlicu napájacieho prívodu nezasúvajte do elektrickej zásuvky a nevyťahujte ju z nej mokrými rukami! Nikdy neťahajte za prívodný kábel, ale uchopte zástrčku a ťahom ju vypojte.**
- **Spotrebič používajte výhradne v pracovnej polohe na miestach, kde nehrozí jeho prevrhnutie a v dostatočnej vzdialenosti od tepelných zdrojov (napr. kachlí, sporáka, variča, teplovzdušnej rúry, grilu), horľavých predmetov (napr. záclon, závesov) alebo vlhkých povrchov (ako sú výlevky, umývadlá).**
- Prístroj musí byť správne zostavený, inak se nezapne. Nikdy prístroj nerozoberajte, ak motor beží.
- Odšľavovač/mixér/mlynček otvorte, až sa motor úplne zastaví / všetky pohyblivé časti sa zastaví.
- S použitím mixéra sa nesmie miešať farby, laky atď - nebezpečenstvo výbuchu!
- Nože mixéra/mlynčeka sú veľmi ostré - pri manipulácii buďte opatrní!
- Mixér/mlynček nikdy nepoužívajte bez veka!
- Spotrebič nepreťažujte!
- Používajte iba originálne príslušenstvo. Použitie neoriginálneho príslušenstva môže spôsobiť poškodenie prístroja a je nebezpečné.
- Nespracovávajte potraviny s teplotou vyššou ako 60 °C.

Pred prvým použitím

- 1) Odstráňte všetok obalový materiál a zlikvidujte ho vhodným spôsobom.
- 2) Skontrolujte, či je balenie kompletné, viď. Popis prístroja.
- 3) Odnímateľné časti očistite, viď Údržba/Čistenie.

!POZOR! Nikdy nemyte pohonnú jednotku! Nikdy neponárajte pohonnú motorovú jednotku do vody!

Zostavení prístroja

Pri zostavovaní sa riaďte vyobrazením. Nikdy nezapínajte prístroj do zásuvky a nezapínajte, kým nie je úplne zostavený. Prístroj je vybavený bezpečnostnou poistkou, ktorá zabráni jeho zapnutiu, ak nie je správne zostavený.

Pohonnú motorovú jednotku postavte na hladkú, rovnú a stabilnú podložku. Pred zostavovaním / rozoberaním prístroja sa presvedčte, že je vypnutý (regulátor rýchlosti v polohe 0) a vytiahnutý zo zásuvky. Všetky diely prístroja musí pri zostavovaní dobre zapadnúť na svoje miesto!

Nádobu **mixéra** 12 nasadte na pohonnú motorovú jednotku a pootočte ňou po smere hodinových ručičiek, aby sa uzamkla. Pootočením potom uzavrite tiež veko mixéra 10 po nasadení na nádobu. Rozobratie urobíte opačným spôsobom. Otvor pre vylievanie vo veku mixéra 11 je variabilný - pomocou bieleho otočného dielu môžete zvoliť jednu z možností - filter, plne otvorené, zatvorené a odomknúť (diel potom možné vybrať).

Kryt **mlyňčka** 13 naskrutkujte na diel 14 a potom ho vložte na pohonnú motorovú jednotku a znovu pootočte, aby správne zapadol.

Odšŕavovač zaistíte bezpečnostnou poistkou 5, ktorá musí dobre zapadnúť (odporúčame ľahko stlačiť priehľadný kryt 2), inak sa prístroj nezapne. Pri rozobraní najprv stlačte priehľadný kryt 2 a sklopte bezpečnostnú poistku. Potom odoberte nádobu na dreň 6 a priehľadný kryt 2. Otočte stredným dielom 4 o cca 30° proti smeru hodinových ručičiek a vyberte ho - sitko / strúhadlo sa potom automaticky uvoľní.

Použitie prístroja

Zostavte prístroj podľa návodu, či už budete používať odšŕavovač, mixér alebo mlynček. Postavte ho na rovnú, stabilnú a suchú podložku. Presvedčte sa, že je regulátor rýchlosti v polohe 0 - vypnuté, a zapojte vidlicu prívodného kábla do zásuvky.

- **Odšŕavovač** - vložte kúsky ovocia či zeleniny do plniacej šachty a zľahka pritlačte trubicu. Nikdy nestrkajte prsty do plniacej šachty! Regulátor rýchlosti nastavte do polohy 1 alebo 2 podľa potreby. Ovocie a zelenina môžu byť do plniacej šachty vkladané priebežne bez vypnutia prístroja. Odšŕavovanie je nutné prerušiť, ako náhle sa naplní nádoba na dužinu alebo na šťavu. Nižšiu rýchlosť odporúčame použiť pre spracovanie mäkkého ovocia s vysokým obsahom vody a vyššiu rýchlosť pre tvrdšie ovocie a zeleninu.
- **Mixér** - pri plnení nádoby neprekračujte hornú rysku. Nádobu pri mixovaní vždy zaistíte vekom v polohe zatvorené. Počas mixovania môžete do nádoby pridávať ingrediencie otvorom po odnímateľnej odmerke. Pri mixovaní môžete využiť všetky polohy regulátora rýchlosti.
- **Mlynček** - Nepreplňujte mlynček, dosiahnete tak lepšieho výsledku. Na sekanie odporúčame nastaviť regulátor rýchlosti do polohy P.

Po skončení práce nastavte regulátor rýchlosti do polohy 0, vyčkajte, až sa všetky diely prístroja úplne zastaví a vytiahnite vidlicu zo zásuvky. Až potom môžete začať s prístrojom manipulovať.

Regulátor rýchlosti je nutné v polohe P-pulzácia podržať.

UPOZORNENIE - Nepoužívajte prístroj neprerušovane dlhšie ako 1 minútu a potom ho nechajte 1 minútu vychladnúť. Po 3 minútach prevádzky a odpočinku, nechajte prístroj vypnutý aspoň 15 minút. Prístroj je vybavený poistkou proti prehriatiu motora. Ak ho necháte pracovať príliš dlho, automaticky sa zastaví. Ak k tomu dojde, nastavte regulátor do polohy 0, vytiahnite vidlicu zo zásuvky a nechajte motor vychladnúť aspoň 30 minút.

Údržba/Čistenie

- Čistíte prístroj hneď po použití. Zabráňte tak prischnutí zvyškov a čistenie bude ľahké.
- Pred čistením sa vždy presvedčte, že je prístroj vypnutý, rotačné sitko zastavené a odpojte spotrebič zo siete. Pri rozobraní prístroja postupujte podľa kapitoly Zostavení v opačnom sledu.
- **Pohonnú motorovú jednotku čistíte iba vlhkou handrou - nikdy ju neponárajte do vody!**
- K čisteniu nepoužívajte abrazívne čistiace prostriedky, odmasťovače, alkohol alebo agresívne chemické látky.
- Všetky ostatné diely môžete myť v umývačke riadu alebo ručne pod vodou, prípadne s použitím bežných mycích prostriedkov na riad. Sitko čistíte pomocou malých nekovových kefy. Pozor! Sitko odstredivky je veľmi ostré!
- Ak má odstredená surovina vysoký obsah farbiva (napr. mrkva), môže dôjsť k ofarbení častí z umelých hmôt - čistite stolným olejom alebo jedlú sodú.
- Pred opätovným zostavením a zapnutím prístroja nechajte všetky časti riadne vyschnúť!
- Do pohonnej motorovej jednotky sa nesmie dostať žiadna kvapalina!

Príprava ovocia a zeleniny

- Odporúčame odšŕavovať iba zrelé a čerstvé ovocie/zeleninu.
- Zeleninu a ovocie najprv pozorne omyte a odstráňte tvrdé a vláknité časti napr.: kôru (ananás), vňať (zeler), jadra (broskyne, slivky, marhule, čerešne, višne apod.), jadierka, ak sú vo veľkom počte (melón). U artičoku odstredujte iba srdiečka.

- Nemusíte lúpať všetko ovocie či zelenina. Ak je kôra jemná a tenká a jedlá (napr. jablká, hrušky, broskyne apod.), nie je lúpanie nutné.
- Mäkké a múčnaté ovocie (banán, papája, mango, avokádo, baklažán, fik apod.) nedáva dobrú šťavu.
- Bylinky alebo listovú zeleninu stočte do roličiek.
- Ovocie/zeleninu nakrájajte, ak je to treba, na diely vhodné do plniaceho otvoru. Jeho veľký priemer Vám uľahčí prácu.
- Množstvo získanej šťavy závisí na druhu a kvalite ovocia a zeleniny. Pri spracovaní bobuľovín je množstvo získanej šťavy veľmi malé vzhľadom k vysokému obsahu pektínu (pektín je prírodný želirovací prostriedok). Pre tento druh ovocia sa lepšie hodí špeciálne lisy na bobuľoviny alebo odšťavovač na vylúhovanie šťavy z ovocia parou.
- Šťavy z ovocia a zeleniny obsahujú cenné vitamíny a minerálne látky, ktoré sa pôsobením svetla a okysličovaním rýchlo znehodnocujú a šťavy rovnako mení rýchlo chuť a farbu. Preto je najlepšie piť šťavu čerstvú okamžite po vyrobení. Pre zníženie rýchlosti oxidácie a následnej zmeny farby pridajte niekoľko kvapiek citrónovej šťavy okamžite po dokončení prípravy šťavy (najmä u šťavy z mrkve, jablák a hrušiek).
- Ak pripravujete mixovaný nápoj z viacerých druhov ovocia alebo zeleniny, použite najprv mäkké ovocie a potom tvrdšie.
- Ak pripravujete šťavu dve/tri hodiny pred podávaním, prikryte nádobu s vyrobenou šťavou okamžite po dokončení a umiestite do chladničky.

Upozornenie: Nikdy neskladujte vyrobenou šťavu dlhšie ako 24 hodín. Malé množstvo dužiny v šťave je bežné a zvyšuje jej chuť, vôňu a nutričnú hodnotu.

Použití dužiny

Odšťavovač vďaka oddeľovači dužiny a nádržke na dužinu umožňuje ďalšie použitie dužiny. Dužina môže byť použitá ako základ pre výrobu omáčok, polievok, džemov, múčnikov a podobne. V týchto prípadoch je nutné dužinu povariť za miernej teploty po dobu cca 30 minút.

Odporúčané stupne rýchlosti pre jednotlivé druhy ovocia/zeleniny

Rýchlosť 1	Rýchlosť 2
Marhule	Jablká
Čučoriedky	Červená repa
Brokolice	Ružičková kapusta
Kapusta	Mrkva
Karfiol	Fenikel
Bylinky, listová zelenina	Hrušky
Uhorky	Ananás
Hroznové víno	
Kivi	
Mango	
Melóny	
Nektárinky	
Pomaranče	
Broskyne	
Maliny	
Paradajky	



Spätňý odbor elektroodpadu

Informácie pre používateľa o hľadom likvidácie elektrických a elektronických zariadení (z domácností)

Uvedený symbol na výrobku alebo v sprievodnej dokumentácii znamená, že použité elektrické alebo elektronické výrobky nesmú byť likvidované spoločne s komunálnym odpadom. Za účelom správnej likvidácie výrobku ho odovzdajte na určených zberných miestach, kde budú prijaté zdarma.

Správnou likvidáciou tohto produktu pomôžete zachovať cenné prírodné zdroje a napomáhate prevencii potenciálnych negatívnych dopadov na životné prostredie a ľudské zdravie, čo by mohli byť dôsledky nesprávnej likvidácie odpadov. Ďalšie podrobnosti si vyžiadajte od miestneho úradu, najbližšieho zberného miesta, v Zákone o odpadoch príslušnej zeme, v ČR č. 185/2001 Sb. v platnom znení. Ďalej rovnako na www.zasobovani.cz/odber a na internetových stránkach www.slovmas.sk (likvidácia elektroodpadu).

Pri nesprávnej likvidácii tohto druhu odpadu môžu byť v súlade s národnými predpismi udelené pokuty.

Vyhlásenie o záruke

Ďakujeme Vám za dôveru v tento výrobok. Veríme, že s ním budete maximálne spokojní. Ak ste sa rozhodli zakúpiť si niektorý výrobok z oblasti drobných kuchynských spotrebičov, starostlivosti o telo alebo spotrebnej elektroniky, dovoľujeme si Vás upozorniť na niekoľko skutočností.

- Pri výbere prístroja starostlivo zvážte, aké funkcie od prístroja požadujete. Ak Vám nebude výrobok v budúcnosti vyhovovať, nie je táto skutočnosť dôvodom na reklamáciu.
- Pred prvým použitím si pozorne prečítajte priložený návod a dôsledne ho dodržiavajte.
- Všetky výrobky slúžia na použitie v domácnosti. Pre profesionálne použitie sú určené výrobky špecializovaných výrobcov.
- Všetky doklady o zakúpení a o prípadných opravách Vášho výrobku odporúčame uschovať po dobu 3 rokov pre poskytnutie maximálne kvalitného záručného a pozáručného servisu.

Na tento domáci spotrebič poskytujeme záruku na bezchybnú funkciu po dobu **24 mesiacov** od dátumu zakúpenia výrobku spotrebiteľom. Záruka sa vzťahuje na závady spôsobené chybou výroby alebo chybou materiálu.

Záruku je možné uplatňovať u organizácie, u ktorej bol výrobok zakúpený. Záruka je neplatná, ak je závada spôsobená mechanickým poškodením (napr. pri preprave), nesprávnym používaním alebo používaním v rozpore s návodom na obsluhu, neodvratnou udalosťou (napr. živelná pohroma), ak bol výrobok pripojený na iné sieťové napätie, než pre ktoré je určený, a tiež v prípade úprav alebo opráv vykonaných osobami, ktoré na tento zákrok nemajú oprávnenie. Výrobky sú určené pre použitie v domácnosti. Pri použití iným spôsobom nemôže byť záruka uplatnená.

V prípade poruchy sa obráťte na predajcu, u ktorého ste výrobok kúpili, alebo na celoštátneho nositeľa servisu. Pri reklamacii odporúčame doložiť doklad o kúpe výrobku.

V prípade nerešpektovania týchto zásad nemôžeme uznať prípadnú reklamáciu.

Zodpovedný zástupca pre Slovensko:

TV Servis s.r.o.,

Baláz Dušan, Halenárská 12, 460 07 Trnava, tel.:335513371