

Plynová horkovzdušná turbína Sharks 15S

Instrukční manuál

Obj.číslo SHK334



Distributor: Steen QOS s.r.o. Bor. Č.p. 3, Karlovy Vary
Distributor do SR Sharks Slovakia s.r.o., Seňa 162, Seňa
(CZ)

PLASTOVÝ OBAL ODSTRÁŇTE Z DOSAHU DĚTÍ, HROZÍ NEBEZPEČÍ UDUŠENÍ!

(SK)

PLASTOVÝ OBAL ODSTRÁŇTE Z DOSAHU DETÍ. HROZÍ NEBEZPEČENSTVO UDUSENIA!

Upozornění:

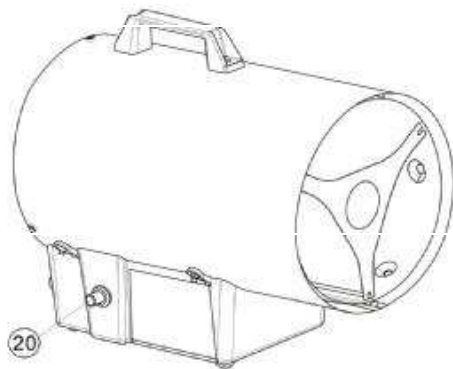
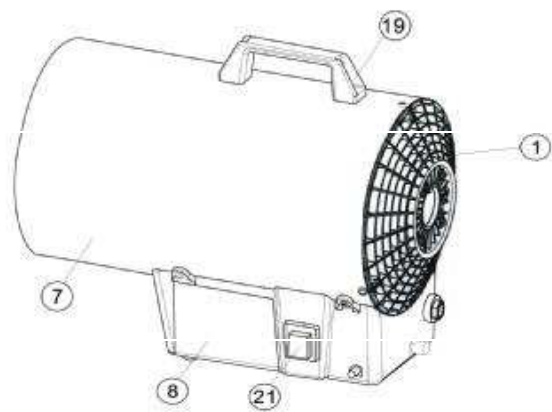
Před užitím tohoto výrobku prostudujte tento návod a držte se všech bezpečnostních pravidel a provozních instrukcí.

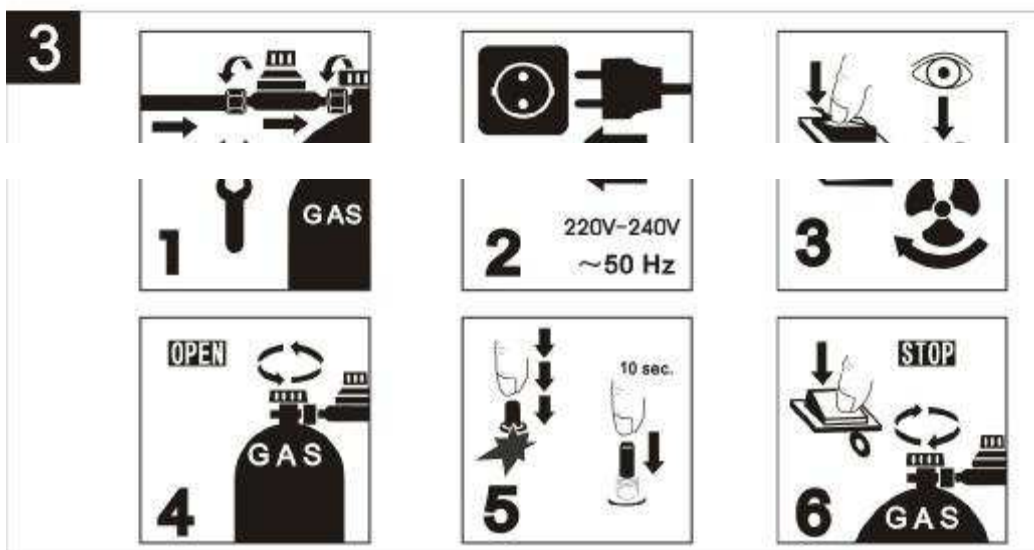
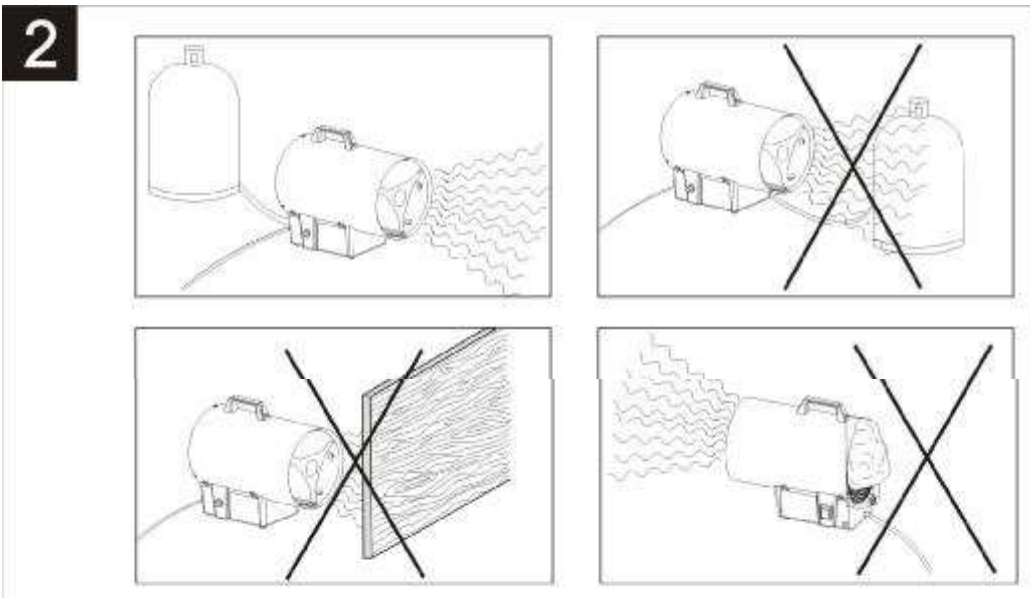
Tento výrobek je určen pro hobby a kutilské používání, nejedná se o PROFI - řadu.

Návod je přeložen z originálu výrobce

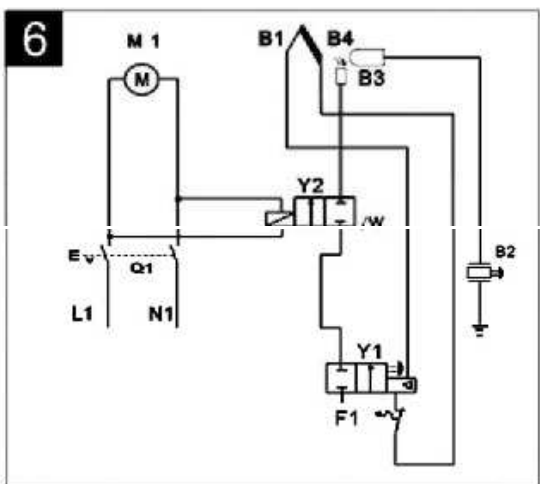
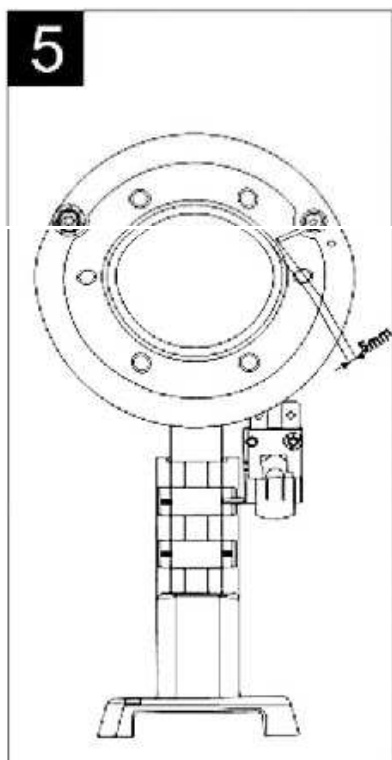
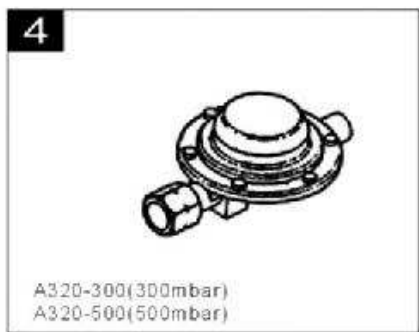
1. Instalace a bezpečnostní předpisy
2. Specifikace
3. Start a provoz
4. Palivo
5. Ventilace
6. Údržba
7. Elektrické schéma
8. Technická data
9. Odstraňování závad

1





Důležitá poznámka: Nikdy nepoužívejte jiný typ redukčního ventilu nebo hadice. Používejte pouze příslušenství dodané s vaším zařízením. Používejte plynovou nádobu o objemu nejméně 11kg.



1. Instalace a bezpečnostní předpisy (Obr. 2)

- Před provozem zařízení si pečlivě přečtěte tyto instrukce.
- Používejte toto zařízení v dobře odvětraných místnostech a z dosahu hořlavých materiálů. Ujistěte se, že je zajištěn přísun čerstvého vzduchu.
Nikdy nepoužívejte zařízení v uzavřených místnostech!
- Pokud omezovač zařízení během provozu vypne, musí být před dalším použitím odstraněna příčina přehřátí. Je omezeno proudění vzduchu nasávání nebo výfuku? Je ventilátor zablokovaný?
- V místnosti, ve které je topné těleso provozováno, není povolena permanentní přítomnost osob.
- Používejte pouze redukční tlakový ventil připojený k plynové hadici 1,5 m dlouhé, který je dodáván s vaší jednotkou.
- Nepoužívejte topné těleso bez krytky.
- Zajistěte, aby místnost, ve které je teplovzdušný generátor provozován, byla dobře odvětrána. Místnost musí mít otvory, které vedou ven a mají následující rozměry: 25cm² na 1.0 KW (minimálně 250cm²). Minimální velikost místnosti je vypočítána na základě poměru 100W/m³ objemu místnosti. Nařízená minimální velikost místnosti je 100 m³.
- Topidlo nesmí být umístěno blízko hořlavých materiálů a žádné materiály (dokonce i nehořlavé předměty) by neměly být skladovány do jednoho metru od topidla.
- Průměr výfukového kónusu nesmí být nikdy redukován.
- Pokud je výkon topidla špatný, kontaktujte prosím náš zákaznický servis.
- Při provádění oprav nebo údržby vždy zařízení odpojte od zdroje napájení.
- Nikdy nedávejte během provozu plynovou nádobu před výfuk teplého vzduchu. Vždy ji umístěte za nebo na stranu od topidla. Nebezpečí požáru!
- Varování! Nikdy nepokládejte topidlo při provozu na snadno zápalné (hořlavé) povrchy. Ideální je deska s kovovým povrchem – nebezpečí požáru.
- Ujistěte se, že je vstupní a výstupní vzduchová maska (mřížka) ventilátoru topidla volná a nezakrytá.
- Když chcete zařízení vypnout, je nutné přepnout ovládací spínač do polohy "OFF". Nikdy nevypínejte zástrčku ze zásuvky před vypnutím zařízení.
- Pokud zjistíte únik plynu, okamžitě uzavřete ventil plynové nádoby. Vypněte zařízení a vyměňte poškozené díly za nové.
- Je zakázáno používat plynová zařízení ve sklepích nebo pod úrovní povrchu země.
- Plynovou láhev měňte pouze v případě, kdy není poblíž zařízení žádný zdroj zapálení.
- Zařízení není určeno pro domácí používání.

- Chraňte připojovací hadici před tepelným, chemickým a mechanickým poškozením (např. při stáčení).
- Dodržujte národní předpisy.

2. Specifikace (Obr. 1)

- 1 mřížka motoru
- 7 skříň, kompletní
- 8 základna
- 19 madlo
- 20 piezoelektrické zapalování
- 21 spínač ON/OFF

3. Start a Provoz (Obr. 3)

Při používání zařízení dodržujte prosím všechny předpisy a pokyny řídicí bezpečné používání kapalného plynu ve vašem prostoru.

Dodržujte instrukce uvedené níže tak, jak jsou prezentovány (viz. Ilustrace na straně 3)

1. Připojte hadici k nádobě a topidlu. Pomocí mýdlové vody zkontrolujte těsnost připojení.
2. Zástrčku zapojte do hlavního napájení (220V-240V ~ 50Hz)

Redukční ventil a integrované pojistné potrubí (ochranné zařízení viz. Niro) do redukčního plynového ventilu (dotažení šroubového spojení musí být dostatečně pevné).

3. Otevřete ventil nádoby a stiskněte ON-OFF.
4. Stiskněte spínač **ON-OFF**. Pohledem zkontrolujte (ze strany přívodu vzduchu) zda se motor ventilátoru otáčí.
5. Stiskněte tlačítko plynového ventilu a současně tiskněte opakovaně tlačítko zapálení tak dlouho, dokud se hořák nevznítí (pouze pokud se ventilátor otáčí).
6. Při vypínání topidla vždy nejprve vypněte ventil plynové láhve a teprve potom vypněte motor ventilátoru a vytáhněte zástrčku ze zásuvky.

4. Palivo

Komerčně dostupný propan (G31) a butan (G30) redukční ventil tlaku směsi 300 mbar nebo 500mbar.

5. Ventilace

Varování:

Topné těleso může být používáno pouze v dobře větraných prostorách (topidlo není určeno k používání v uzavřených prostorách). Nepřetržitá přítomnost osob v těchto místnostech je zakázána. Pokud je v jedné místnosti použito více jak jedno topidlo, ujistěte se, že je zajištěna odpovídající cirkulace čerstvého vzduchu.

6. Údržba a čištění

- Před prováděním údržby nebo oprav, vždy nejprve vypněte zástrčku ze zásuvky a zavřete plynový ventil na láhvi.
- Demontujte redukční ventil s plynovou hadicí a zkontrolujte těsnění, zda není poškozené.
- Nikdy neskladujte nádobu s tekutým plynem uvnitř domu, pod zemí nebo v neodvětraných prostorách!
- Ventily na plynové láhvi musí mít bezpečnostní víčko ventilu a pojistnou matici.
- Plynová nádoby musí být skladovány vestoje (vertikálně) dokonce, i když jsou prázdné.
- Generátor (vyvíječ) teplého vzduchu může být čištěn všemi standardními, neabrazivními a nehořlavými kapalnými čisticími prostředky. Zařízení musí být před čištěním vypnuto a dostatečně vystydlé.
- Důležité !** Nečistěte zařízení takovou vodou (stříkanou vodní hadicí, parní pistolí nebo vysokotlakým čisticím zařízením).
- Opravy a údržba vyvíječe horkého vzduchu může být prováděna pouze autorizovaným servisem plynových zařízení.
- Na opravy by měly být používány pouze originální náhradní díly.

Údržba: Před každým použitím a vždy, když měníte plynovou láhev, zkontrolujte hadicové propojení (plynovou hadici). Pokud jsou na hadici zjevné známky nalomení nebo jiného poškození, musíte ji vyměnit za novou hadici stejné délky a kvality. Zařízení, hadicové propojení a tlakový redukční ventil by měli být podrobeny každé dva roky kontrolní údržbě specializovaným dealerem. Všechny části poškozené během používání musí být vyměněny.

- Doporučujeme, aby byl redukční ventil po pěti letech vyměněn, protože se gumové těsnění a membrána stanou porézní.
- Udržujte zařízení čisté od prachu a jakéhokoliv druhu nánosů.
- Mřížky vstupu a výstupu vzduchu musí být pravidelně čištěny.
- Kontrolujte a nastavte polohu zapalovací elektrody, jak je zobrazeno na Obr. 5.
- Po kompletaci, údržbě a opravě musíte provést kontrolu funkčnosti zařízení tak, že zkontrolujete možné netěsnosti připojení přívodu plynu (např. Detekčním sprejem netěsností nebo mýdlovým roztokem)

7. ELEKTRICKÉ schéma (Obr. 6)

- Q1 Spínač ON/OFF
- F1 Bezpečnostní termostat
- M1 Motor ventilátoru
- Y1 Termoelektrická zapalovací pojistka
- Y2 Bezpečnostní solenoidový ventil
- B1 Termočlánek
- B2 Piezoelektrické zapalování
- B3 Zapalovací elektroda
- B4 Hořák

8. Technická data

	SHK334
Nominální teplotní zatížení Qu:	15kw
Množství protékajícího vzduchu:	400m ³ /h
Kategorie zařízení	3B/P
Provozní tlak P:	300 mbar
Napájení:	230V 50Hz,40W,IPx4D

9. Odstraňování závad

Problém	Příčina	Odstranění
Motor nespouští	Není el. napájení	-Zkontrolujte zásuvku -Zkontrolujte silový kabel
Piezoelek. zapalování nezapaluje	Nesprávně nastavená elektroda	-Zkontrolujte nastavení elektrody -Nastavte podle Obr. 5
Není plyn v hořáku	-Plynový ventil je zavřený -Prázdňá plynová láhev -Netěsná plynová hadice nebo spojení	-Otevřete ventil -Je nutná nová plynová láhev -Určete bod netěsnosti pomocí mýdlové pěny a zavolejte servisního technika
Hořák zapálí, plamen po uvolnění plynového ventilu zhasne	-Termočlánek nebyl dostatečně horký -Bezpečnostní termostat vypnul -Termočlánek je vadný	-Opakujte proceduru zapálení, zatímco držíte tlačítko tlakového ventilu -Nechte topidlo na několik minut vychladnout a znovu zapalte -Na výměnu termočlátku volejte servisního technika
Hořák při provozu zhasíná	-Proudění plynu je příliš vysoké -Výstup vzduchu příliš nízký	-Nechte zkontrolovat tlakový redukční ventil a v případě nutnosti vyměnit -Zkontrolujte sací mřížku a vyčistěte - Zkontrolujte ventilátor

Záruční list patří k prodávanému výrobku odpovídajícího čísla jako jeho nedílná součást. Ztráta originálu záručního listu bude důvodem k neuznání záruční opravy. Na výrobky je zákazníkovi poskytována **záruční doba 24 měsíců** ode dne nákupu. Během této doby odstraní autorizovaný servis bezplatně veškeré vady výrobku způsobené výrobní závadou nebo vadným materiálem. Výrobce garantuje zachování odpovídajících funkčních vlastností náradí a jeho bezpečný provoz pouze v případě realizace všech servisních zásahů na náradí v autorizovaném servisu.

Záruka zaniká v těchto případech :

- nebyl předložen originál záručního listu
- jedná-li se o přirozené opotřebení funkčních částí výrobku v důsledku používání stroje
- výrobek byl používán v rozporu s návodem k obsluze
- závada vznikla nepřipustným zásahem do výrobku (včetně zásahu a úprav neautorizovaným servisem)
- poškození bylo způsobeno vnějšími vlivy, například znečištěním, vystavením stroje nevhodným povětrnostním podmínkám
- výrobek je mechanicky poškozen vinou uživatele, dle posouzení servisního střediska
- běžná údržba výrobku, např. promazání, vyčištění stroje není považována za záruční opravu

Servisní středisko:

Servis ČR :

Servis Sharks , tel. č. +420774335397,+420774416287

email : servis@sharks-cz.cz

Servis SK:

Reklamácie uplatňujte na telefónnom čísle : 0918 999402 – p. Šimčák

e-mail: sharks-slovakia@hotmail.com

Reklamací uplatňujte u svého obchodníka, případně předejte výrobek přímo do servisu (pouze v originálním balení !).

Po obdržení kompletního výrobku v nerozloženém stavu posoudí servis oprávněnost reklamace. Případné záruční opravy potvrdí servis do záručního listu. Záruční lhůta se prodlužuje o dobu od převzetí reklamace servisem (obchodníkem) po odevzdání opraveného výrobku zpět zákazníkovi. Dovozce si vyhrazuje 30 dnů k posouzení reklamace z hlediska nároku na bezplatnou opravu (náhradu) v rámci záruky.

Prodávající je povinen při prodeji seznámit kupujícího s obsluhou výrobku, výrobek předvést a řádně vyplnit záruční list.

Záruční list Záručný list/Karta garancvina Jótállási levél/Garantieschein	<div style="border: 1px solid black; padding: 5px;"> <p>1.oprava</p> <hr/> <p>2.oprava</p> <hr/> <p>3.oprava</p> </div>
Výrobek Výrobok	Typ/Serie Typ/Serie
Razítko/podpis Pečiatka a podpis	
Datum Dátum	Číslo výrobku

Tento produkt nevhazujte do komunálního směsného odpadu. Spotřebitel je povinný odevzdat toto zařízení na sběrném místě, kde se zabezpečuje recyklace elektrických nebo elektronických zařízení. Další informace o separovaném sběru a recyklaci získáte na místním obecním úřadě, ve firmě zabezpečující sběr vašeho komunálního odpadu nebo v prodejně, kde jste produkt koupili.



Prohlášení o shodě ES / EC Declaration of Conformity
vydané dle § 13 zákona č. 22/1997 Sb. v platném znění

Tímto prohlašujeme my (*We hereby declare,*)

Steen QOS s.r.o. Bor č.3, Karlovy Vary IČ 27972949

že koncepce a konstrukce níže uvedených přístrojů v provedeních, která uvádíme do oběhu, odpovídá příslušným základním požadavkům směrnic ES na bezpečnost a hygienu.

(That the design, type and construction of the following machine, as brought into circulation by us, comply

with the basic safety and health requirements of pertinent EC directives.)

V případě změny přístroje, která s námi nebyla konzultována, ztrácí toto prohlášení svou platnost.

Označení přístrojů (*Machine description*): Plynová horkovzdušná turbína Sharks 15S

Model výrobku (*Article no.*): - **SHK334**

Příslušná nařízení vlády (*Applicable EC directive*):

Nařízení vlády č. 17/2003 Sb. o elektrických zařízeních nízkého napětí 2006/95/ES

- Nařízení vlády č.616/2006 Sb. o elektromagnetické kompatibilitě 2004/108ES

- Nařízení vlády č. 325/2005 Sb. o omezení používání

- 90/396/EWG (29.06.1990) (regulátor tlaku)

určitých nebezpečných látek v EEE (RoHS) (2002/95/ES)

Použité harmonizované normy (*Applicable harmonised standards*):

EN13842:2004

Č. Certifikátu: N8100971580002

Vydáný zkušebnou: TUV SUD Product Service GmbH, Munchen, Germany

CE2010

V Karlových Varech dne 26.6.2011

J. Beneš

Jednatel společnosti

Plynová teplovzdušná turbína Sharks 15S

NÁVOD NA OBSLUHU

Obj.číslo SHK334



Distributor: Steen QOS s.r.o. Bor. Č.p. 3, Karlovy Vary
Distributor do SR Sharks Slovakia s.r.o., Seňa 162, Seňa
(CZ)

PLASTOVÝ OBAL ODSTRÁŇTE Z DOSAHU DĚTÍ, HROZÍ NEBEZPEČÍ UDUŠENÍ!

(SK)

PLASTOVÝ OBAL ODSTRÁŇTE Z DOSAHU DETÍ. HROZÍ NEBEZPEČENSTVO UDUSENIA!

Upozornenie:

Pred použitím tohoto výrobku preštudujte tento návod a držte sa všetkých bezpečnostných pravidiel a prevádzkových inštrukcií.

Tento výrobok je určený pre hobby a domácich majstrov , nejedná sa o PROFI - radu.

Návod je preložený z originálu výrobcu

10. Inštalácia a bezpečnostné predpisy

11. Špecifikácia

12. Štart a prevádzka

13. Palivo

14. Ventilácia

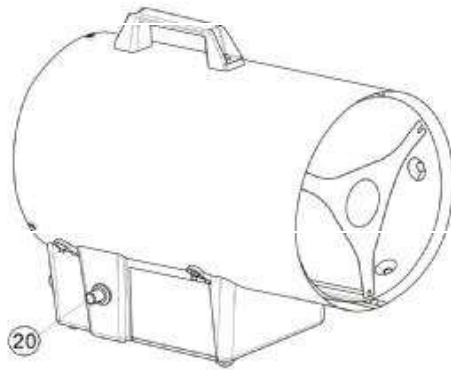
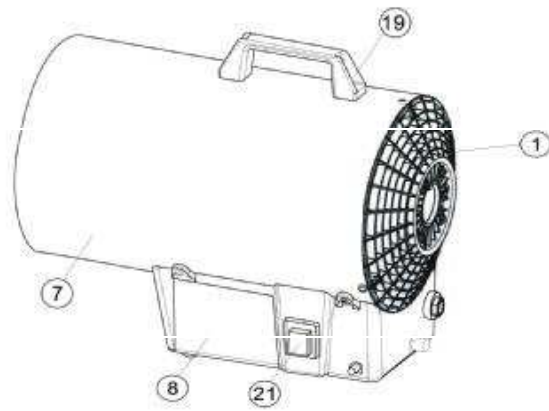
15. Údržba

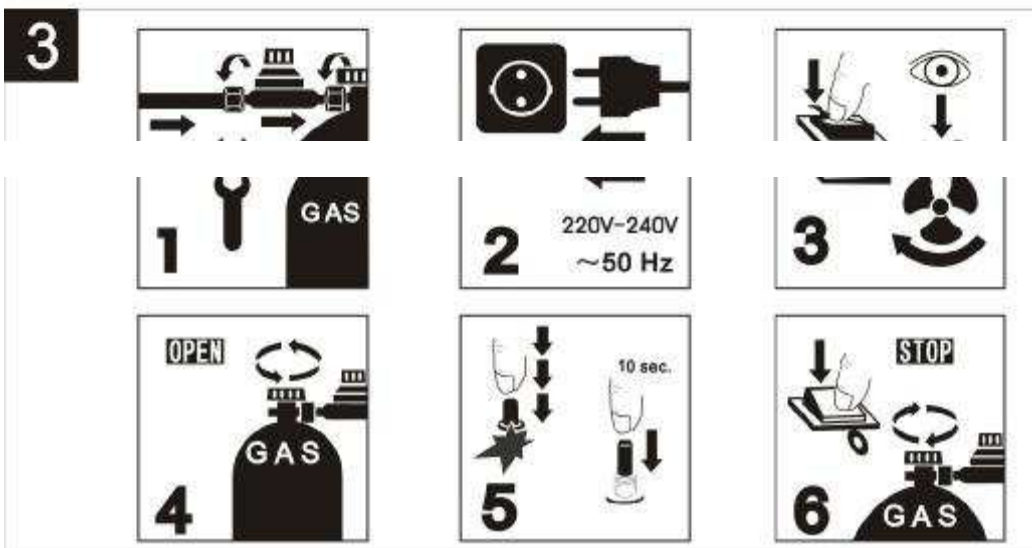
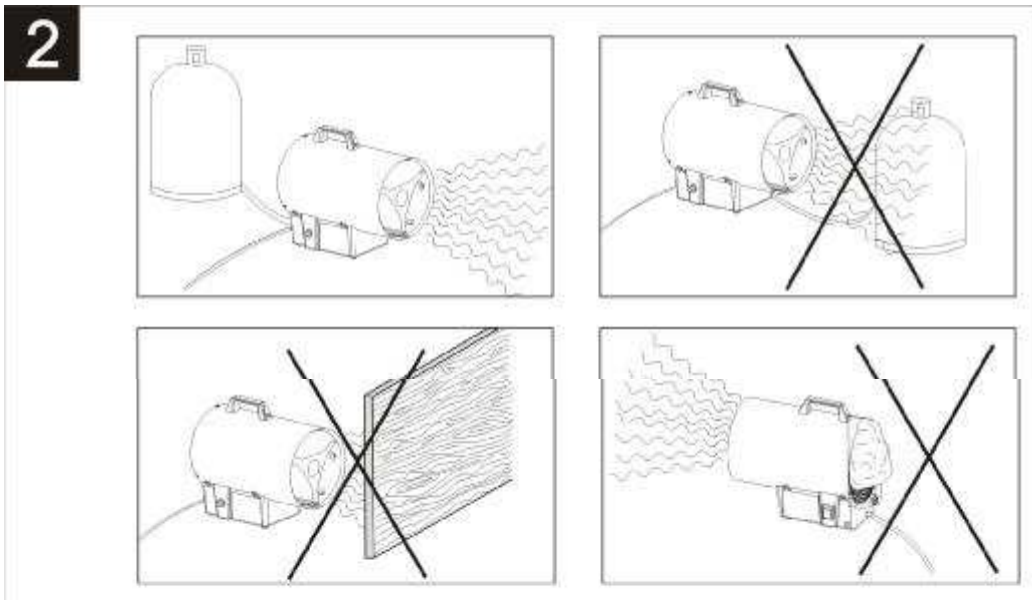
16. Elektrická schéma

17. Technické dáta

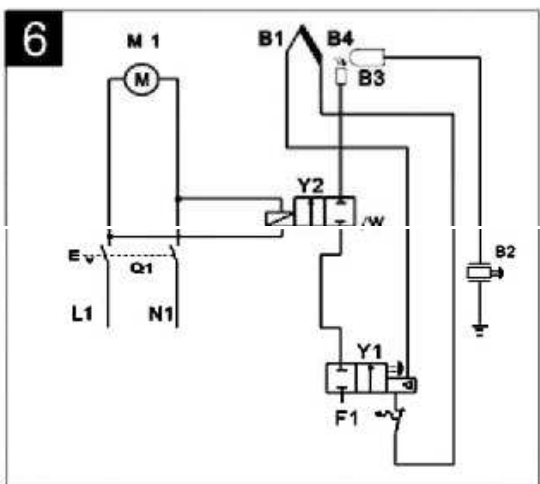
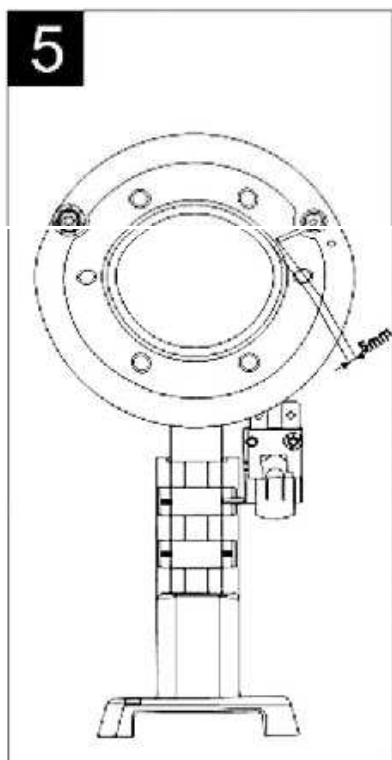
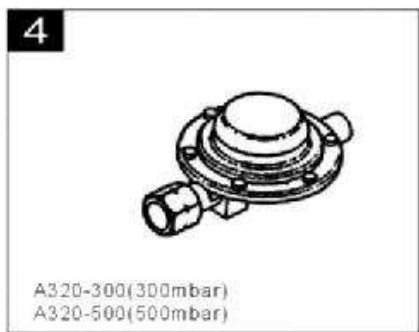
18. Odstraňovanie závad

1





Dôležitá poznámka: Nikdy nepoužívajte iný typ redukčného ventilu alebo hadice. Používajte iba príslušenstvo dodané s vaším zariadením. Používajte plynovú nádobu s objemom najmenej 11kg.



10. Inštalacia a bezpečnostné predpisy (Obr. 2)

- Pred prevádzkou zariadenia si starostlivo prečítajte tieto inštrukcie.
- Používajte toto zariadenie v dobre odvetraných miestnostiach a z dosahu horľavých materiálov. Uistite sa, že je zaistený prísun čerstvého vzduchu.
Nikdy nepoužívajte zariadenie v uzatvorených miestnostiach!
- Pokiaľ obmedzovač zariadenia v priebehu prevádzky vypne, musí byť pred ďalším použitím odstránená príčina prehriatia. Je obmedzené prúdenie vzduchu nasávanie alebo výfuk? Je ventilátor zablokovaný?
- V miestnosti, v ktorej je topné teleso prevádzkované, nie je povolená permanentná prítomnosť osôb.
- Používajte len redukčný tlakový ventil pripojený k plynovej hadici 1,5 m dlhej, ktorý je dodávaný s vašou jednotkou.
- Nepoužívajte topné teleso bez krytky.
- Zaistite, aby miestnosť, v ktorej je teplovzdušný generátor prevádzkovaný, bola dobre odvetraná. Miestnosť musí mať otvory, ktoré vedú von a majú nasledujúce rozmery: 25cm² na 1.0 KW (minimálne 250cm²). Minimálna veľkosť miestnosti je vypočítaná na základe pomeru 100W/m³ objemu miestnosti. Nariadená minimálna veľkosť miestnosti je 100 m³.
- Topidlo nesmie byť umiestnené blízko horľavých materiálov a žiadne materiály (dokonca i nehorľavé predmety) by nemali byť skladované do jedného metra od topidla.
- Priemer výfukového kónusu nesmie byť nikdy redukovaný.
- Pokiaľ je výkon topidla špatný, kontaktujte prosím náš zákaznický servis.
- Pri prevádzaní opráv alebo údržby vždy zariadenie odpojte od zdroja napájania.
- Nikdy nedávajte v priebehu prevádzky plynovú nádobu pred výfuk teplého vzduchu. Vždy ju umiestnite za alebo na stranu od topidla. Nebezpečie požiaru!
- Varovanie! Nikdy neukladajte topidlo pri prevádzke na ľahko zápalné (horľavé) povrchy. Ideálna je doska s kovovým povrchom – nebezpečie požiaru.
- Uistite sa, že je vstupná a výstupná vzduchová maska (mriežka) ventilátoru topidla voľná a nezakrytá.
- Keď chcete zariadenie vypnúť, je nutné prepnúť ovládací spínač do polohy "OFF".
Nikdy nevypínajte zástrčku zo zásuvky pred vypnutím zariadenia.
- Pokiaľ zistíte únik plynu, okamžite uzatvorte ventil plynovej nádoby. Vypnite zariadenie a vymeňte poškodené diely za nové.
- Je zakázané používať plynové zariadenia v pivniciach alebo pod úrovňou povrchu zeme.
- Plynovú fľašu meňte iba v prípade, ak nie je poblíž zariadenia žiadny zdroj zapálenia.
- Zariadenie nie je určené pre domáce používanie.

- Chránite pripojovaciu hadicu pred tepelným, chemickým a mechanickým poškodením (napr. pri stáčaní).
- Dodržujte miestne národné predpisy.

11. Špecifikacia (Obr. 1)

- 2 mriežka motora
- 9 skriňa, kompletná
- 10 základňa
- 22 madlo
- 23 piezoelektrické zapalovanie
- 24 spínač ON/OFF

12. Štart a Prevádzka (Obr. 3)

Pri používaní zariadenia dodržujte prosím všetky predpisy a pokyny bezpečného používania kvapalného plynu vo vašom priestore.

Dodržujte inštrukcie uvedené nižšie tak, ako sú prezentované (viď. Ilustrácie na strane 3)

7. Pripojte hadicu k nádobe a topidlu. Pomocou mydlovej vody skontrolujte tesnosť pripojenia.

8. Zástrčku zapojte do hlavného napájania (220V-240V ~ 50Hz)

Redukčný ventil a integrované poistné potrubie (ochranné zariadenie viď. Niro) do redukčného plynového ventilu (dotiahnuté skrutkové spojenie musí byť dostatočne pevné).

9. Otvorte ventil nádoby a stlačte ON-OFF.

10. Stlačte spínač **ON-OFF**. Pohľadom skontrolujte (zo strany prívodu vzduchu) či sa motor ventilátoru otáča.

11. Stlačte tlačítko plynového ventilu a súčasne tlačte opakovane tlačítko zapálenia tak dlho, kým sa horák nevznieti (len ak sa ventilátor otáča).

12. Pri vypínaní topidla vždy najprv vypnite ventil plynovej fľaše a až potom vypnite motor ventilátora a vytiahnite zástrčku zo zásuvky.

13. Palivo

Komerčne dostupný propan (G31) a butan (G30) redukčný ventil tlaku zmesi 300 mbar alebo 500mbar.

14. Ventilacia

Varovanie:

Topné teleso môže byť používané len v dobre vetraných priestoroch (topidlo nie je určené na používanie v uzatvorených priestoroch). Nepretržitá prítomnosť osôb v týchto miestnostiach je zakázaná. Pokiaľ je v jednej miestnosti použitých viac ako jedno topidlo, uistite sa, že je zaistená odpovedajúca cirkulácia čerstvého vzduchu.

15. Údržba a čistenie

- Pred prevádzkaním údržby alebo opráv, vždy najskôr vypnite zástrčku zo zásuvky a zavrite plynový ventil na fľaši.
- Demontujte redukčný ventil s plynovou hadicou a skontrolujte tesnenie, či nie je poškodené.
- Nikdy neskladujte nádobu s tekutým plynom vo vnútri pod zemou alebo v neodvetraných priestoroch!
- Ventily na plynovej fľaši musia mať bezpečnostné vičko ventilu a poistnú maticu.
- Plynové nádoby musia byť skladované v stoji (vertikálne) dokonca, i keď sú prázdne.
- Generátor (vyvíjač) teplého vzduchu môže byť čistený všetkými štandardnými, neabrazívnymi a nehorľavými kvapalnými čistiacimi prostriedkami. Zariadenie musí byť pred čistením vypnuté a dostatočne vychladené.
- Dôležité !** Nečistite zariadenie tlakovou vodou (striekanou vodnou hadicou, parnou pištoľou alebo vysokotlakým čistiacim zariadením).
- Opravy a údržba vyvíjača teplého vzduchu môže byť prevádzaná len autorizovaným servisom plynových zariadení.
- Na opravy by mali byť používané iba originálne náhradné diely.

Údržba: Pred každým použitím a vždy, keď meníte plynovú fľašu, skontrolujte hadicové prepojenie (plynovú hadicu). Pokiaľ sú na hadici zjavné známky nalomenia alebo iného poškodenia, musíte ju vymeniť za novú hadicu rovnakej dĺžky a kvality. Zariadenie, hadicové prepojenie a tlakový redukčný ventil by mali byť podrobené každé dva roky kontrolnej údržbe špecializovaným dealerom. Všetky časti poškodené behom používania musia byť vymenené.

·Doporučujeme, aby bol redukčný ventil po piatich rokoch vymenený, pretože sa gumové tesnenie a membrána stanú porézne.

·Udržujte zariadenie čisté od prachu a akéhokoľvek druhu nánosov.

·Mriežky vstupu a výstupu vzduchu musia byť pravidelne čistené.

·Kontrolujte a nastavte polohu zapaľovacej elektródy, ako je to zobrazené na Obr. 5.

·Po kompletácii, údržbe a oprave musíte previesť kontrolu funkčnosti zariadenia tak, že skontrolujete možné netesnosti pripojenia prívodu plynu (napr. Detekčným sprejom netesnosti alebo mydlovým roztokom)

16. ELEKTRICKÁ schéma (Obr. 6)

Q1 Spínač ON/OFF

F1 Bezpečnostný termostat

M1 Motor ventilátora

Y1 Termoelektrická zapaľovacia poistka

Y2 Bezpečnostný solenoidový ventil

B1 Termočlánok

B2 Piezoelektrické zapaľovanie

B3 Zapaľovacia elektróda

B4 Horák

17. Technické dáta

	SHK334
Nominálne teplotné zaťaženie Qu:	15kw(Hs)
Množstvo pretekajúceho vzduchu:	400m ³ /h
Kategorie zariadenia	3B/P
Prevádzkový tlak P:	300 mbar
Napájanie:	220V-240V 50Hz,40W,IP4xD
Trieda teploty vzduchu:	57□

18. Odstraňovanie závad

Problém	Príčina	Odstránenie
Motor neštartuje	Nie je el. napájanie	-Skontrolujte zásuvku -Skontrolujte silový kábel
Piezoelek. zapalovanie nezapaľuje	Nesprávne nastavená elektróda	-Skontrolujte nastavenie elektródy -Nastavte podľa Obr. 5
Nie je plyn v horáku	-Plynový ventil je zatvorený -Prázdna plynová fľaša -Netesná plynová hadica alebo spojenie	-Otvorte ventil -Je nutná nová plynová fľaša -Určite bod netesnosti pomocou mydlovej peny a zavolajte servisného technika
Horák zapáli, plameň po uvoľnení plynového ventilu zhasne	-Termočlánok nebol dostatočne teplý -Bezpečnostný termostat vypol -Termočlánok je vadný	-Opakujte proceduru zapálenia, zatiaľ čo držíte tlačítko tlakového ventilu -Nechajte topidlo na niekoľko minút vychladnúť a znovu zapáľte -Na výmenu termočlánku volajte servisného technika
Horák pri prevádzke zhasína	-Prúdenie plynu je príliš vysoké -Výstup vzduchu príliš nízky	-Nechajte skontrolovať tlakový redukčný ventil a v prípade nutnosti vymeniť -Skontrolujte saciu mriežku a vyčistite - Skontrolujte ventilátor

Záručný list patrí k predávanému výrobku odpovedajúceho čísla ako jeho nedeliteľná súčasť. Strata originálu záručného listu bude dôvodom na neuznanie záručnej opravy. Na výrobky je zákazníčkovi poskytovaná **záručná doba 24 mesiacov** odo dňa nákupu. Behom tejto doby odstráni autorizovaný servis bezplatne všetky vady výrobku spôsobené výrobnou závadou alebo vadným materiálom. Výrobca garantuje zachovanie odpovedajúcich funkčných vlastností náradia a jeho bezpečnú prevádzku iba v prípade realizácie všetkých servisných zásahov na náradí v autorizovanom servise.

Záruka zaniká v týchto prípadoch :

- nebol predložený originál záručného listu
 - ak sa jedná o prirodzené opotrebenie funkčných častí výrobku v dôsledku používania stroja
 - výrobok bol používaný v rozpore s návodom na obsluhu
 - závada vznikla neprípustným zásahom do výrobku (včítane zásahu a úprav neautorizovaným servisom)
 - poškodenie bolo spôsobené vonkajšími vplyvmi, napríklad znečistením, vystavením stroja nevhodným poveternostným podmienkam
 - výrobok je mechanicky poškodený vinou užívateľa, podľa posúdenia servisného strediska
- bežná údržba výrobku, napr. premazanie, vyčistenie stroja nie je považovaná za záručnú opravu

Servisné stredisko:

Servis ČR :

Servis Sharks , tel. č. +420774335397,+420774416287

email : servis@sharks-cz.cz

Servis SK:

Reklamácie uplatňujte na telefónnom čísle : 0918 999402 – p. Šimčák

e-mail: sharks-slovakia@hotmail.com

Reklamaciu uplatňujte u svojho obchodníka, prípadne odovzdajte výrobok priamo do servisu (len v originálnom balení !).

Po obdržaní kompletného výrobku v nerozloženom stave posúdi servis oprávnenosť reklamácie. Prípadne záručne opravy potvrdí servis do záručného listu.

Záručná lehota sa predlžuje o dobu od prevzatia reklamácie servisom (obchodníkom) po odovzdanie opraveného výrobku späť zákazníkovi. Dovozca si vyhradzuje 30 dní na posúdenie reklamácie z hľadiska nároku na bezplatnú opravu (náhradu) v rámci záruky.

Predávajúci je povinný pri predaji zoznámiť kupujúceho s obsluhou výrobku, výrobok predviesť a riadne vyplniť záručný list.

Tento výrobok nevhazujte do zmiešaného komunálneho odpadu. Spotrebiteľ je povinný odovzdať toto zariadenie na zbernom mieste, kde sa zabezpečuje recyklácia elektrických alebo elektronických zariadení. Ďalšie informácie o separovanom zbere a recyklácii získate na miestnom obecnom úrade, vo firme zabezpečujúcej zber vášho komunálneho odpadu alebo v predajni, kde ste produkt kúpili.



Vyhlásenie o zhode ES / EC Declaration of Conformity
vydané podľa zákona č. 264/1999 Z.z.. v platnom znení

Týmto vyhlasujeme my(*We hereby declare,*)

Steen QOS s.r.o. Bor č.3, Karlovy Vary IČ 27972949

že koncepcia a konštrukcia nižšie uvedených prístrojov v prevedeniach, ktoré uvádzame do obehu, odpovedá príslušným základným požiadavkam smerníc ES na bezpečnosť a hygienu.

(That the design, type and construction of the following machine, as brought into circulation by us, comply

with the basic safety and health requirements of pertinent EC directives.)

V prípade zmeny prístroja, ktorá s nami nebola konzultovaná, stráca toto vyhlásenie svoju platnosť.

Označenie prístroja (*Machine description*): Plynová teplovzdušná turbína Sharks 15S

Model výrobku(*Article no*).: - **SHK334**

Príslušne nariadenia vlády(*Applicable EC directive*):

Nariadenie vlády SR 308/2004 o elektrických zariadeniach nízkeho napätia (73/25/EHS, 93/68/EHS)

- Nariadenie vlády SR 194/2005 Z.z. o elektromagnetickej kompatibilite (2004/108ES, 89/336/EHS)

- Vyhláška MŽP SR č. 208/2005 Z.z., nov. vyhl. MŽP SR č.313/307 (EU 2002/95/ES) o nakladaní s elektrozaríadeniami a elektroodpadom.

V Karlových Varoch dňa 26.6.2011

J. Beneš

Konateľ spoločnosti