

Benzínová sekačka Sharks SH 2500

Benzínová sekačka Sharks SH 3500

INSTRUKČNÍ MANUÁL

SHK 274 / SHK275



Distributor: Steen QOS s.r.o., Bor. Č.p. 3, Karlovy Vary

Distributor do SR Sharks Slovakia s.r.o., Seňa 162, Seňa

(CZ)

PLASTOVÝ OBAL ODSTRÁŇTE Z DOSAHU DĚTÍ, HROZÍ NEBEZPEČÍ UDUŠENÍ!

(SK)

PLASTOVÝ OBAL ODSTRÁŇTE Z DOSAHU DETÍ. HROZÍ NEBEZPEČENSTVO UDUŠENIA!

Upozornění:

Před užitím tohoto výrobku prostudujte tento návod a držte se všech bezpečnostních pravidel a provozních instrukcí.

Tento výrobek je určen pro hobby a kutilské používání, nejedná se o PROFI - řadu.

Návod je přeložen z originálu výrobce

Vysvětlení symbolů:



- B1:** Před použitím si pečlivě manuál přečtete.
- B2:** Držte ostatní osoby dál od nebezpečné oblasti.
- B3:** Riziko úrazu paží a nohou.
- B4:** Palivo je hořlavé, držte oheň v bezpečné vzdálenosti od zařízení. Nikdy nedoplňujte palivovou nádrž, když je motor v chodu.
- B5:** Emise toxických plynů, nepoužívejte sekačku v uzavřených nebo špatně odvětraných objektech.
- B6:** Při sekání používejte prosím, k ochraně obsluhy, ochranné brýle a chrániče sluchu
- B7:** Při opravách prosím vyšroubujte zapalovací svíčku. Poté proveďte opravu v souladu s provozním manuálem.
- B8:** Horké povrchy.

Technické údaje:

	SH2500	SH3500
Typ pohonu	S vlastním pohonem	S vlastním pohonem
Typ motoru	JL1P65F	JL1P70F
Jmenovitý příkon motoru	2,5kw	3,5kw
Jmenovitá rychlost motoru	2800 ot/min	2800 ot/min
Zdvihový objem	139cm ³	173 cm ³
Nastavení výšky	Centrální nastavení	Centrální nastavení
Výšky sekání	25-80mm se 7 stupni	25-86mm se 7 stupni
Typ sběrného koše	3 v 1	3 v 1
Objem sběrného koše	55 L	55 L
Šířka sekání	460mm	510 mm
Materiál podvozku	Ocel	Ocel
Rozměry přepravního obalu	815mm×575mm×440mm	865mm×575mm×440mm
Čistá váha	33kg	35kg
Hrubá váha	37kg	39kg
Garantovaná LwA	96dB	96dB
LpA	87,1dB	87,1dB

DŮLEŽITÉ: Před prvním použitím motoru si pečlivě přečtěte požadavky na bezpečnost obsažené v manuálu motoru.

OBSAH:

- 1/ POPIS
- 2/ SESTAVENÍ SBĚRNÉHO KOŠE/ODCHYLOVAČE (Defletoru)
- 3/ SESTAVENÍ MADLA
- 4/ NASTAVENÍ VÝŠKY SEKÁNÍ
- 5/ BEZPEČNOSTNÍ OPATŘENÍ
- 6/ PROVOZ
- 7/ PŘEVODOVKA
- 8/ BEZPEČNOSTNÍ NAŘÍZENÍ
- 9/ ÚDRŽBA
- 10/ ODSTRAŇOVÁNÍ ZÁVAD
- 11/ ROZLOŽENÝ POHLED
- 12/ ZÁRUKA

1-POPIS



1. Ovládací madlo
2. Ovládací brzdové madlo
3. Škrťací klapka
4. Vodítko lana
5. Sběrný koš
6. Páčka nastavení výšky
7. Podvozek
8. Zapalovací svíčka
9. Olejové víčko
10. Palivové víčko
11. Madlo startéru

12. Zajišťovací páka

Příslušenství:

A: Klíč zapalovací svíčky

13. Boční kryt
14. Mulčovací klín
15. Deflektor

2-SESTAVENÍ SBĚRNÉHO KOŠE

a) Vložte kovový rám do koše na trávu

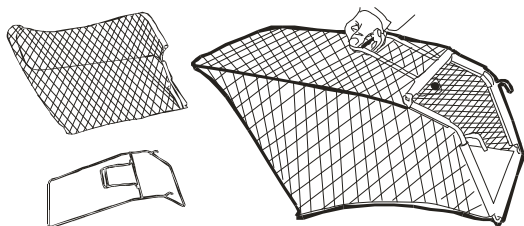


Fig 2A



Fig 2B

1. Při nasazení: Zvedněte zadní kryt a upevněte sběrný koš na zadní část sekačky. (Obr. 2A, Obr. 2B)
2. Při vyjímání sevrte a Zvedněte zadní kryt, vyndejte koš na trávu.

3-SESTAVENÍ MADLA



Fig 1a



Fig 1b



Obr. 1d)

1. Vhodným klíčem připevněte spodní madlo k tělu jednotky. (Obr. 1a)
2. Zvedněte dvě pojistné páčky, uvolněte a rozložte horní část madla. (Obr. 1b)
3. Zatačte pojistnou páku, zajištěnou v madle a zajistěte madlo do pracovní polohy.
4. Vhodným klíčem a otáčením pojistné matice nastavte tenzi.
5. Zatáhněte samo-navíjecí startér na pravé straně madla a nastavte, pomocí plastového límce, kabel.
6. Navlékněte lanko samo-navíjecího startéru na vodící část lanka (cívku) umístěnou na madle. (Obr. 1d)

4-NASTAVENÍ VÝŠKY SEKÁNÍ



Tlakem shora uvolněte páčku z kozlíku, přesuňte páčku vpřed a/nebo nastavte výšku,

5-BEZPEČNIOSTNÍ OPATŘENÍ

- a) Sekačku používejte vždy se sběrným košem nebo s nastaveným deflektorem.
- b) Před vyprázdněním sběrného koše nebo před změnou výšky sekání vypněte motor.
- c) Když je motor v chodu, nikdy nedávejte vaše ruce nebo nohy pod sekačku nebo pod místo vyhazování trávy.

- d) Před sekáním odstraňte z trávníku cizí předměty, které by mohly být při sekání sekačkou vymrštěny.
- e) Když je sekačka používána, držte děti, jiné osoby nebo domácí zvířata v bezpečné vzdálenosti
- f) Když startujete motor, nikdy sekačku nezvedejte.



6-OPERATION

6.1-Před použitím sekačky musíte pečlivě přečíst samostatnou Instrukční knihu motoru.

Doplňte motor vhodným benzínem a olejem.

STARTOVÁNÍ MOTORU:

Jakmile byla sekačka správně naplněna, nastartujte motor a to následovně:

1. Když startujete studený motor, nastavte škrticí klapku do polohy  " " . Když startujete horký motor, nastavte škrticí klapku do polohy  " " .
2. Stojíce za zařízením, sevřete brzdové ovládací madlo a držte jej proti hornímu madlu, jak je zřejmé na obrázku níže.
3. Sevřete startovací madlo (viz. obrázek) a rychle jej přitáhněte k sobě. Po nastartování motoru jej pomalu vraťte do původní polohy. Uvolněním brzdového ovládacího madla zastavíte motor a nůž.



Jakmile je motor nastartován, je nůž v pohybu. Když je zařízení v provozu, udržujte brzdové ovládací madlo v pracovní poloze. Pokud brzdové ovládací madlo uvolníte, motor se zastaví.

6.2 FUNKCE POJEZDU (Pouze pro typ JL46Z-A)

Sevřete ovládací madlo pohonu pojezdu a sekačka se začne automaticky pohybovat vpřed. Během

provozu držte lehce rukama obě madla.

6.3 ZASTAVENÍ MOTORU A SEKAČKY

Uvolněním ovládání pohonu pojezdu zastavíte pohyb sekačky vpřed. Uvolněním brzdového ovládacího madla zastavíte motor a nůž, tím se činnost sekačky zastaví.

6.4 FUNKCE 3 V 1 (Mulčování, Boční vyhazování, Zadní vyhazování)

Tato sekačka může být, na základě účelu použití, z normální funkce dodatečně přenastavena:

Ze sekačky se zadním vyhazováním na:

1. mulčovací sekačku nebo na
2. sekačku s bočním vyhazováním.

Co to je mulčování?

Když mulčujete, je tráva sekána v jednom pracovním kroku, potom nakonec odsekuta a vrácena do trávníku, ve kterém působí jako přírodní hnojivo.

Rady pro mulčování - sekání:

- Obvyklá délka sekané trávy je do 2 cm. Vzrostlý trávník by měl být dlouhý od 6 cm do 4 cm.
- Používejte ostrý nůž
- Nesekejte mokrou trávu
- Nastavte maximální rychlost motoru
- Pohybujte se pouze rychlostí chůze
- Pravidelně čistěte vnitřní mulčovací klínovou skluznic, vnitřní prostor sekačky a nůž

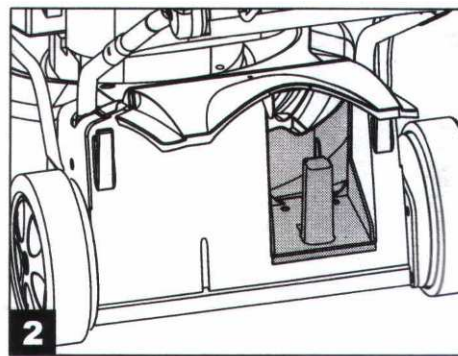
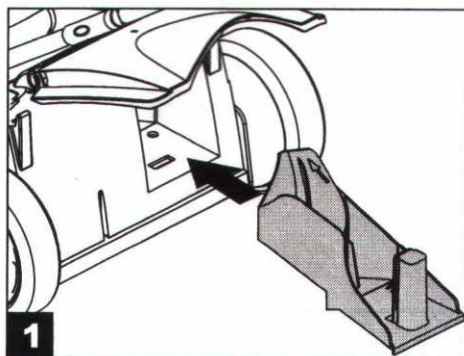
Startování

Odkaz na odstavec.6.1 až 6.3.

1: Přestavení na mulčovací sekačku

Poznámka: Pouze se zastaveným motorem a nožem!

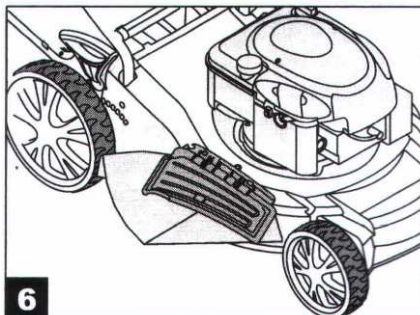
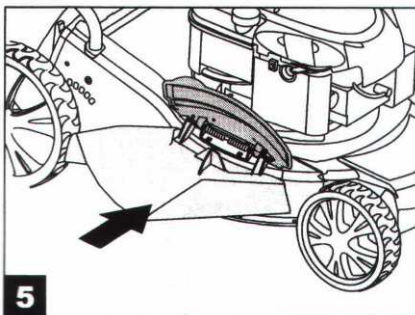
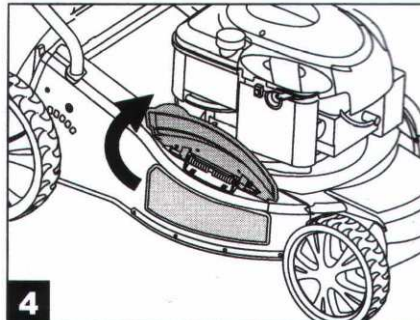
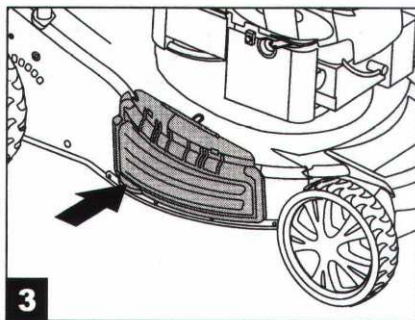
- . Zvedněte zadní kryt a vyndejte sběrný travní koš
- . Zatlačte mulčovací klín do vyhazovacího kanálu. Zajistěte mulčovací klín ke skříni – špička svorky na dně umlčovacího klínu musí zapadnout do otevření (otvoru) skříně.



2: Přepnutí na sekání s bočním vyhazováním

Poznámka: Pouze se zastaveným motorem a nožem!

- . Zvedněte zadní kryt a vyndejte sběrný travní koš.
- . Namontujte mulčovací klín
- . Zvedněte stranovou (boční) klapku pro vyhazování do strany.
- . Na unášecí čep zadní klapky nasad'te vyhazovací kanál pro boční vyhazování.
- . Spus'tte zadní klapku – zadní klapka leží na vyhazovacím kanálku.



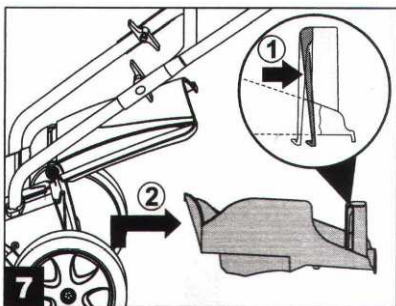
3: Sekání se sběrným travním košem

K sekání s travním sběrným košem demontujte mulčovací klín a odpojte kanál pro boční vyhazování trávy a namontujte sběrný koš.

Demontáž umlčovacího klínu:

Pouze se zastaveným motorem a nožem!

- Zvedněte zadní kryt a odpojením z krytu sekačky vyndejte mulčovací klín.



Demontáž bočního vyhazovacího kanálu:

Poznámka: Pouze se zastaveným motorem a nožem!

- . Zvedněte zadní kryt a demontujte vyhazovací kanál. Zadní klapka se pomocí pružiny automaticky zavře na vyhazovací otvor skříně sekačky.
- Pravidelně čistěte klapku a otvor na vyhazování trávy od trávy a nahromaděných nečistot.

6.5 SBĚRNÝ TRAVNÍ KOŠ

Sběrný koš pravidelně vyprazdňujte a čistěte, vždy se ujistěte, že je čistý a síťovina větraná a neporušená.

8-SECURITY MEASURES

Bezpečnostní instrukce

1.1 Školení

1.1.1 Pečlivě si instrukce přečtěte. Seznamte se s ovládáním a správným používáním sekačky;

1.1.2 Nikdy nedovolte dětem nebo lidem neseznámených s těmito instrukcemi sekačku používat.

Místní zákony mohou věk obsluhy omezovat.

1.1.3 Nikdy nesekejte trávu, když jsou poblíž lidé, obzvláště děti, nebo domácí zvířata;

1.1.4 Mějte na paměti, že obsluha nebo uživatel je zodpovědný za nehody a nebezpečí, které se přihodí

jiným osobám nebo za škody na jejich majetku.

1.2 Příprava

1.2.1 Při sekání vždy používejte pevnou obuv a dlouhé kalhoty. Neprovozujte zařízení, když jste bosí nebo máte obuté otevřené sandály;

1.2.2 Důkladně zkontrolujte plochu, na které bude zařízení používáno, a odstraňte všechny předměty,

které mohou být sekačkou vymrštěny;

1.2.3 VAROVÁNÍ - Benzín je vysoce hořlavý.

- palivo skladujte v nádobách určené speciálně pro tento účel;
- palivo doplňujte venku a při plnění nádrže nekuřte;
- palivo doplňte před startem motoru. Nikdy nesundávejte palivové víčko nádrže nebo nedoplňujte

palivo, když je motor v chodu, nebo když je motor horký;

- pokud dojde k vylití benzínu, nepokoušejte se nastartovat motor, ale přesuňte sekačku dál od

místa, ve kterém k vylití benzínu došlo. Zamezte vytváření jakéhokoliv zdroje zapálení,

dokud se

benzínové výpary nerozptýlí;

- doplňte benzínovou nádrž palivem a bezpečně nádrž víčkem uzavřete;

1.2.4 Vyměňte poškozené tlumiče;

1.2.5 Před použitím vizuálně zkontrolujte, zda nejsou, nůž, uchycení nože (šrouby a sestava nože)

opotřebovány nebo poškozeny. K zachování rovnováhy opotřebované nebo poškozené nože a šrouby

v sadě vyměňte (současně);

1.3 Provoz

1.3.1 Neprovozujte motor v uzavřeném prostoru, kde se mohou hromadit nebezpečné výpary kyslíčnicku uhelnatého;

1.3.2 Sekejte pouze za denního světla nebo při dobrém umělém osvětlení;

1.3.3 Vyhněte se provozování zařízení v mokré trávě, pokud je to možné;

1.3.4 Na svazích udržujte vždy stabilní pevný postoj;

1.3.5 Kráčejte, nikdy neběhejte;

1.3.6 S pojízdným zařízením se pohybujte vždy napříč svahem, nikdy směrem nahoru a dolů;

1.3.7 Při změně směru na svahu buďte mimořádně opatrní;

1.3.8 Nesekejte příliš příkré svahy;

1.3.9 Obzvláště opatrní buďte při změně směru pohybu nebo při tažení sekačky směrem k vám;

1.3.10 Když musí být sekačka při přepravě, přes jiné povrchy, než je tráva nakloněna a při přepravě

sekačky na sekanou nebo ze sekané plochy, zastavte nůž;

1.3.11 Nikdy neprovozujte sekačku s poškozenými kryty nebo bez bezpečnostních prostředků, například

deflektorů a/nebo bez nasazeného sběrného koše;

1.3.12 Neměňte nastavení regulačního ventilu motoru nebo omezovače rychlosti;

1.3.13 Před nastartováním motoru uvolněte veškerá zablokování nože a motoru;

1.3.14 Motor startujte opatrně v souladu s instrukcemi a s chodidly v bezpečné vzdálenosti od nožů;

1.3.15 Sekačku při startování motoru nezvedejte (nenaklánějte);

1.3.16 Nestartujte motor, když stojíte před vyhazovacím otvorem;

1.3.17 Nedávejte ruce nebo nohy do blízkosti nebo pod rotujících částí, neustále udržujte otvory

k odvádění (vyhazování) trávy čisté;

1.3.18 Nikdy sekačku nezvedejte nebo nepřenášejte, když je motor v chodu;

1.3.19 Zastavte motor a odpojte kabel zapalovací svíčky, ujistěte, že se všechny hybné části zastavily, u

zařízení vybavených klíčem, odstraňte klíč:

- Před čištěním ucpaných partií sekačky, nebo neprůchodné výsyvky;

- Před kontrolou, čištěním nebo opravou travní sekačky;
- Po zasažení cizího předmětu. Zkontrolujte možné poškození sekačky a před nastartováním a dalším

provozem proveďte nezbytné opravy;

- Pokud začne sekačka nadměrně vibrovat (okamžitě ji zkontrolujte);

1.3.20 Zastavte motor, odpojte připojení zapalovací svíčky, ujistěte, že se všechny hybné části zastavily, u

zařízení vybavených klíčem, vyjměte klíč:

- Kdykoliv sekačku opouštíte;
- Před doplňováním paliva;

1.3.21 Během vypínání motoru snižte nastavení škrtící klapky, a pokud je motor vybaven vypínacím v

ventilem, vypněte na závěr sekání přívod paliva;

1.3.22 Když používáte vlečné sedadlo, zpomalte.

1.4 Údržba a skladování

1.4.1 K zajištění bezpečných provozních podmínek zařízení udržujte všechna šroubová spojení dotažená;

1.4.2 Nikdy zařízení neskladujte, když má uvnitř nádrže benzín. Sekačku neskladujte v místnostech, ve

kterých se mohou benzínové výpary vznítit (možnost kontaktu s otevřeným ohněm nebo

jiskrami);

1.4.3 Před skladováním nechte motor vystydnout;

1.4.4 Ke snížení rizika požáru, udržujte motor, tlumič, bateriové oddělení a prostor pro skladování

paliva čisté, beze zbytků trávy, listí nebo nánosů mastnoty;

1.4.5 Kontrolujte pravidelně opotřebení nebo poškození sběrného koše;

1.4.6 Z bezpečnostního hlediska vyměňte všechny opotřebované nebo poškozené součástky;

1.4.7 Pokud musí být palivová nádrž vypuštěna, proveďte to ve volném prostoru.

Pozor: Nedotýkejte se rotačních nožů.

Varování: Palivo doplňujte v dobře odvětraných prostorech a se zastaveným motorem.

9-MAINTENANCE, CLEANING AND STORAGE

VAROVÁNÍ: Před prováděním oprav a údržby zastavte motor a odpojte zapalovací svíčku.

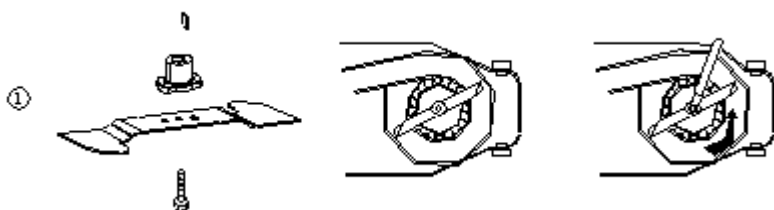
- Instrukce o údržbě motoru získáte v samostatném manuálu údržby motoru.
- Před každou opravou nebo údržbou vypněte motor a odpojte zapalovací svíčku.
- U čtyřtákních motorů si pečlivě přečtěte manuál údržby motoru. Pravidelně kontrolujte hladinu oleje, pokud je to nutné, olej doplňte nebo vyměňte.
- Pravidelně sekačku kontrolujte a zajistěte, aby byly všechny nánosy trávy ve spodní části podvozku odstraňovány.
- Pravidelně mazejte osy podvozku a ložiska vhodným mazivem.
- Kontrolujte pravidelně stav nožů, protože mají podstatný vliv na výkon sekačky. Nože by měly být vždy ostré a vyvážené.
- V pravidelných intervalech zkontrolujte dotažení všech šroubových spojů. Opatřebované nebo špatně dotažené matice a šrouby mohou způsobit vážná poškození motoru nebo rámu.
- Pokud nůž prudce zasáhne překážku, sekačku zastavte a odveďte ji do schváleného servisního střediska.

NŮŽ: nůž je vyroben z lisované oceli. Abyste docílili co nejlepšího řezného účinku, pravidelně nůž bruste, přibližně po každých 25 provozních hodinách. Ujistěte se, že je nůž vždy správně vyvážen.

MUSÍTE VŽDY POUŽÍT ORIGINÁLNÍ NŮŽ OD VÝROBCE ZAŘÍZENÍ. NŮŽ BY MĚL MÍT OSVĚDČENÍ VÝROBCE.

Při demontáži nože odšroubujte šroub, zkontrolujte nosnou část nože. Pokud jsou části opotřebené nebo poškozené, vyměňte je.

Při nasazování nožů se ujistěte, že řezné hrany směřují ve směru otáčení motoru. Šroub uchycení nože musí být pomocí momentového klíče dotažen kroutícím momentem 3.7 K·gm(37Nm).



POUŽÍVEJTE POUZE ORIGINÁLNÍ NÁHRADNÍ DÍLY. NÁHRADNÍ DÍLY ŠPATNÉ KVALITY MOHOU ZPŮSOBIT VÁŽNÁ POŠKOZENÍ VAŠÍ SEKAČKY A MOHOU OHROZIT VAŠI BEZPEČNOST.

ČIŠTĚNÍ:

POZOR: nestříkejte na motor vodu. Voda může motor poškodit nebo znečistit palivový systém.

1. Utřete skříň suchým hadrem.
2. Nakloňte sekačku a vodou spodní část opláchněte, zapalovací svíčka musí být nasazena.
3. Při čištění motoru se řiďte pokyny uvedenými v samostatném manuálu čištění motoru.

INSTRUKCE PRO SKLADOVÁNÍ

Při přípravě sekačky k uskladnění by měly být provedeny následující kroky:

1. Po posledním posekání porostu, vypusťte palivovou nádrž.
2. Důkladně sekačku vyčistěte a namazejte, řiďte se instrukcemi pro mazání.
3. S odkazem na manuál motoru připravte správné uskladnění motoru.
4. Jako ochranu před korozí lehce naneste na nůž a podvozek vhodné mazadlo.
5. Sekačku uskladněte v suchém, čistém prostoru.

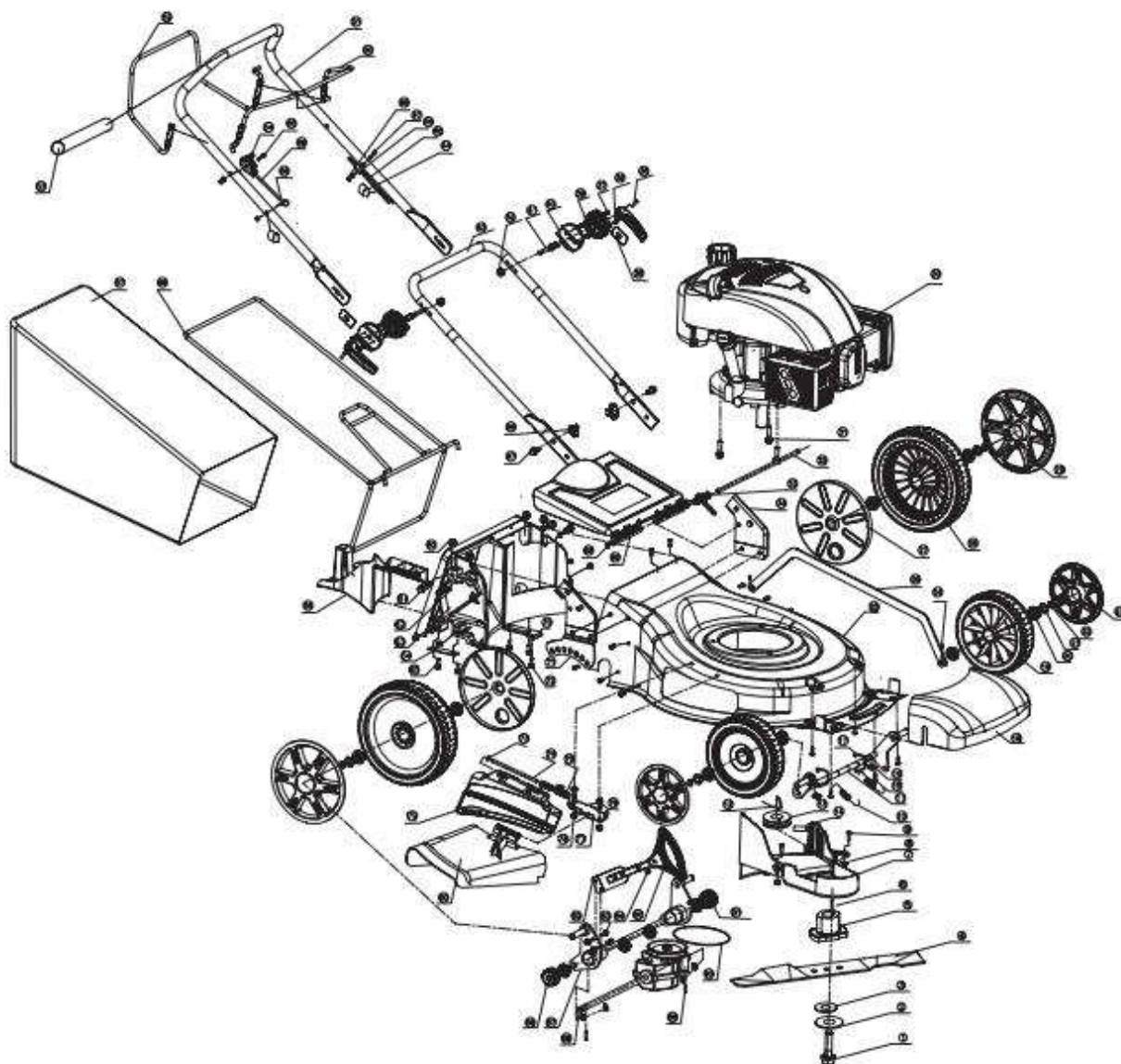
POZNÁMKA:

- Při skladování jakéhokoliv poháněného zařízení v neodvětraném nebo prostoru pro skladování materiálu, by měla být provedena proti-korozní opatření. Pomocí lehkého nebo silikonového oleje zařízení naimpregnujte, obzvláště kabely a všechny hybné části.
- Buďte opatrní, abyste neohnuli nebo nezauzlovali kabely.
- Pokud dojde k odpojení lanka startéru od vodící lišty lanka na madle, odpojte a uzemněte kabel zapalovací svíčky. Stiskněte madlo ovládání nože a pomalu zatáhněte za lanko startéru. Pusťte lanko startéru do vodící lišty lanka.

10. ODSTRAŇOVÁNÍ ZÁVAD

PROBLÉM	PRAVDĚPODOBNÁ PŘÍČINA	NÁPRAVNÉ OPATŘENÍ
Motor nespustí	Škrtkovací klapka v nesprávné poloze při běžných podmínkách	Nastavte klapku do správné polohy
	Prázdná palivová nádrž	Doplňte palivo do nádrže ODKAZ NA UŽIVATELSKÝ MANUÁL MOTORU
	Komponent vzduchového filtru je špinavý.	Vyčistěte člen. ODKAZ NA UŽIVATELSKÝ MANUÁL MOTORU
	Uvolněná zapalovací svíčka	Dotáhněte svíčku. Kroutící moment 25-30Nm.
	Uvolněný nebo odpojený kabel svíčky	Nainstalujte kabel na objímku svíčky.
	Nesprávná rozteč elektrod svíčky	Nastavte správnou mezeru mezi elektrodami 0,7 – 0,8 mm.
	Poškozená zapalovací svíčka	Nasaďte novou správně nastavenou svíčku ODKAZ NA UŽIVATELSKÝ MANUÁL MOTORU
	Zahlnený karburátor palivem	Demontujte člen vzduchového čističe, tahejte za startovací lanko, dokud se karburátor nevyčistí a nasaďte zpět člen
	Zapalovací modul vadný	Kontaktujte servisního technika.
Problém s nastartováním motoru nebo ztrácí motor výkon.	Špína, voda v palivu. Staré palivo.	Vypusťte a vyčistěte nádrž. Naplňte čerstvým čistým palivem.
	Ventilační otvor v palivové nádrži. Víčko je ucpané.	Vyčistěte nebo vyměňte palivové víčko.
	Filtr vzduchového filtru je špinavý.	Vyčistěte filtr.
Nepřavidelný chod motoru	Poškozená zapalovací svíčka	Nasaďte novou, správně nastavenou svíčku ODKAZ NA UŽIVATELSKÝ MANUÁL MOTORU
	Nesprávná mezera mezi	Nastavte správnou mezeru

	elektrodami svíčky.	mezi elektrodami 0,7 – 0,8 mm.
	Součástka vzduchového filtru špinavá.	Vyčistěte filtr ODKAZ NA UŽIVATELSKÝ MANUÁL MOTORU
Špatný chod motoru naprázdno.	Součástka vzduchového filtru špinavá.	Vyčistěte filtr ODKAZ NA UŽIVATELSKÝ MANUÁL MOTORU
	Vzduchové otvory pláště motoru špinavé.	Odstraňte nánosy nečistot.
	Vzduchová žebra a vzduchové kanálky ventilátoru pod krytem motoru jsou ucpané.	Odstraňte nánosy ze žeber a vzduchových kanálků.
Motor při vysoké rychlosti vynechává	Mezera mezi elektrodami svíčky je příliš malá.	Nastavte správnou mezeru mezi elektrodami 0,7 – 0,8 mm.
Přehřívání motoru	Omezené proudění vzduchu.	Odstraňte nečistoty ze žeber pláště, pláště ventilátoru a vzduchových kanálků.
	Nesprávná objímka svíčky.	Nasaděte správnou objímku svíčky a chladicí žebra motoru.
Zvýšené vibrace sekačky	Uvolněná sekací sestava	Dotáhněte nůž.
	Sekací sestava v nerovnováze.	Vyrovnejte nože.



SH2500/SH3500 SEZNAM NÁHRADNÍCH DÍLŮ

Č.	ČÍSLO ČÁSTI	NÁZEV	KS	POZNÁMKA
1	JL46Z04-04	Šroub nože	1	
2	JL40T03-01	Plochá podložka	1	
3	JL46Z04-07	Podložka nože	1	
4	JL50Z04-01	Nůž	1	
5	JL50Z04-04	Adapter nože	1	

6	GB5787-86	Klíč	1	
7	JL50Z04-05	Kryt pásu	1	
8	GB6187-86	Matice M6	8	
9	GB818-86	Šroub M6X16	2	
10	JL50Z03-04	Pružina nastavení výšky	2	
11	JL50Z02-10	Přední osa	1	
12	GB1099-79	Klíč 4X16	1	
13	JL50Z02-06	Základní řemenice	1	
14	GB80-85	Pevný šroub	1	
15	GB845-85	Šroub ST4.8X16	15	
16	JL50Z02-14	Svorka	2	
17	JL50Z02-13	Svorka	2	
18	JL50Z02-16	Přední plastový podvozek	1	
19	JL50Z02-05	Přední kolo	2	
20	JL46Z02-15	Kuličkové ložisko	12	
21	JL50Z02-15	Podložka osy	4	
22	GB894.1	Pojistný kroužek $\varnothing 10$	6	
23	JL50Z02-04	Kryt předního kola	2	
24	JL60.07-30	Kolík B	2	
25	JL50Z04-02	Plášť	1	
26	JL50Z03-01	Tyč výšky sekání	1	

27	JL50Z02-02	Vnitřní kolo	2	
28	JL50Z02-01	Zadní kolo	2	
29	JL50Z02-03	Kryt zadního kola	2	
30		Motor	1	
31	GB5789-86	Šroub M8X30	3	
32	JL50Z05-01	Tyč zadního deflektoru	1	
33	JL50Z05-05	Pružina zadního deflektoru	1	
34	JL50Z01-05	Podpěra levého madla	1	
35	GB/T879.2	Čep 5X18	2	
36	JL50Z01-01	Madlo rychloupínače	2	
37	GB845-85	Šroub ST4.2X12	9	
38	JL50Z01-17	Čtvercová podložka	2	
39	JL50Z01-03	Kryt horního stavěcího členu	2	
40	JL50Z01-02	Kryt spodního stavěcího členu	2	
41	JL50Z01-16	Rychloupínací šroub	2	
42	GB6187-86	Matice M8	2	
43	JL50Z01-09	Spodní madlo	1	
44	JL46Z01-09	Svorka	2	
45	JL50Z01-13	Brzdový kabel	1	
46	GB/T923-88	Matice t M6	4	
47	GB5789-86	Šroub M6X35	1	

48	GB97.2-2002	Podložka 6.4X12X1.4	3	
49	JL50Z01-15	Kabel škrťící klapky	1	
50	JL50Z01-11	Brzdová páčka	1	
51	JL50Z01-08	Horní madlo	1	
52	JL50Z01-10	Páčka spojky	1	
53	JL50Z01-04	Pryž	1	
54	JL46Z01-11.1	Páčka škrťícího ventilu	1	
55	GB5789-86	Šroub M6X45	1	
56	JL50Z01-07	Podpěra vodiče lanka	1	
57	JL50Z05-03	Sběrný koš	1	
58	JL50Z05-04	Rám	1	
59	JL50Z05-11	Mulčovací čep	1	
60	GB6187-86	Matice M8	4	
61	GB5787-2000	Šroub M8X20	4	
62	JL50Z05-13	Samostatné madlo	4	
63	JL50Z05-12	Plastové vzduchové vedení	1	
64	JL50Z02-08	Pravá tlačná deska Zadní osy	1	
65	GB5789-86	Šroub M6X18	4	
66	JL40T01-01	MATICE	2	
67	JL50Z01-14	Šroub M8X22	2	
68	GB896-86	Pojistný kroužek $\varphi 6$	2	

69	JL50Z05-02	Zadní deflektor		
70	JL50Z02-07	Levá tlačná deska	1	
71	JL50Z01-06	Podpěra pravého madla	1	
72	GB5787-86	Šroub M6X30	1	
73	GB896-86	Pojistný kroužek $\varphi 5$	1	
74	JL50Z05-10	Tyč postranního deflektoru	1	
75	JL50Z05-09	Pružina bočního deflektoru	1	
76	GB6187-86	Matice M6	3	
77	JL50Z05-08	Podpěra bočního vyhazování	1	
78	GB5789-86	Šroub M6X16	2	
79	JL50Z05-07	Boční deflektor	1	
80	JL50Z05-06	Boční vzduchové vedení	1	
81	JL46Z02-06	Sestavení levého ozubení	1	
82	JL50Z03-02	Stavěcí výškový člen	1	
83	GB5789-86	Šroub M6X16	2	
84	GB818-86	Šroub M6X16	1	
85	JL50Z03-03	Páka výšky sekání	1	
86	JL46Z02-07	Sestavení pravého ozubení	1	
87	JL50Z02-12	Zadní osa	1	
88	JL50Z02-11	Převodovka	1	
89	GB119-86	Čep	2	

90	GB11544-94	Pás V	1	
----	------------	-------	---	--

Záruční list patří k prodávanému výrobku odpovídajícího čísla jako jeho nedílná součást. Ztráta originálu záručního listu bude důvodem k neuznání záruční opravy. Na výrobky je zákazníkovi poskytována **záruční doba 24 měsíců** ode dne nákupu. Během této doby odstraní autorizovaný servis bezplatně veškeré vady výrobku způsobené výrobní závadou nebo vadným materiálem. Výrobce garantuje zachování odpovídajících funkčních vlastností náradí a jeho bezpečný provoz pouze v případě realizace všech servisních zásahů na náradí v autorizovaném servisu.

Záruka zaniká v těchto případech :

- nebyl předložen originál záručního listu
- jedná-li se o přirozené opotřebení funkčních částí výrobku v důsledku používání stroje
- výrobek byl používán v rozporu s návodem k obsluze
- závada vznikla nepřípustným zásahem do výrobku
(včetně zásahu a úprav neautorizovaným servisem)
- poškození bylo způsobeno vnějšími vlivy, například znečištěním, vystavením stroje nevhodným povětrnostním podmínkám
- výrobek je mechanicky poškozen vinou uživatele, dle posouzení servisního střediska
běžná údržba výrobku, např. promazání, vyčištění stroje není považována za záruční opravu

Servisní středisko:

Servis ČR :

Servis Sharks , tel. č. +420774335397,+420774416287 email : servis@sharks-cz.cz

Servis SK:

Reklamácie uplatňujte na telefónnom čísle : 0918 999402 – p. Šimčák

e-mail: sharks-slovakia@hotmail.com

Reklamacie uplatňujte u svého obchodníka, případně předejte výrobek přímo do servisu

(pouze v originálním balení !). Po obdržení kompletního výrobku v nerozloženém stavu posoudí servis oprávněnost reklamacie. Případné záruční opravy potvrdí servis do záručního listu.

Záruční lhůta se prodlužuje o dobu od převzetí reklamacie servisem (obchodníkem) po odevzdání opraveného výrobku zpět zákazníkovi. Dovozece si vyhrazuje 30 dnů k posouzení reklamacie z hlediska nároku na bezplatnou opravu (náhradu) v rámci záruky.

Prodávající je povinen při prodeji seznámit kupujícího s obsluhou výrobku, výrobek předvést a řádně vyplnit záruční list.

Záruční list Záruční list/Karta garancvina Jótállási levél/Garantieschein	<div style="border: 1px solid black; padding: 5px; margin-bottom: 5px;">1.oprava</div> <div style="border: 1px solid black; padding: 5px; margin-bottom: 5px;">2.oprava</div> <div style="border: 1px solid black; padding: 5px;">3.oprava</div>
Výrobek Výrobok	Typ/Serie Typ/Serie
Razítko/podpis Pečiatka a podpis	
Datum Dátum	Číslo výrobku

Prohlášení o shodě ES / EC Declaration of Conformity
vydané dle § 13 zákona č. 22/1997 Sb. v platném znění

Tímto prohlašujeme my(*We hereby declare,*)

Steen QOS s.r.o. **Bor. Č.p. 3, Karlovy Vary IČ 27972949**

že koncepce a konstrukce níže uvedených přístrojů v provedeních, která uvádíme do oběhu, odpovídá příslušným základním požadavkům směrnic ES na bezpečnost a hygienu.

(That the design, type and construction of the following machine, as brought into circulation by us, comply

with the basic safety and health requirements of pertinent EC directives.)

V případě změny přístroje, která s námi nebyla konzultována, ztrácí toto prohlášení svou platnost.

Označení přístrojů (*Machine description*):

Benzínová sekačka Sharks SH 2500/Benzínová sekačka Sharks SH 3500

Model výrobku(*Article no*): - **SHK274/SHK275**

Příslušná nařízení vlády(*Applicable EC directive*):

- nařízení vlády (směrnic):

Nařízení vlády č. 17/2003 Sb. o elektrických zařízeních nízkého napětí 2006/95/ES

- Nařízení vlády č. 616/2006 Sb. o elektromagnetické kompatibilitě 2004/108/ES

- Nařízení vlády č. 18/2003 Sb. o elektromagnetické kompatibilitě (89/336/EHS)

- Nařízení vlády č. 325/2005 Sb. o omezení používání určitých nebezpečných látek v EEE (RoHS) (2002/95/ES)

Nařízení vlády č. 9/2002 Sb., kterým se stanoví technické požadavky na výrobky z hlediska emisí hluku (ve znění dalších předpisů)

Garantovaná hladina akustického výkonu - LWA 96 dB(A)

Naměřená hodnota Lpa 87,1 dB

Použité harmonizované normy(*Applicable harmonised standards*):

EN836:1997+A1+A2+A3+AC, EN ISO14982:1998, EN836/A3:2004

Č. Certifikátu: S50138979, AE501402360001, E8N090670378003, Z1A090670378002

Vydáný zkušebnou TUV Rheinland Koln Germany

CE2008/2009

V Karlových Varech dne 1.11.2010

J. Beneš

Jednatel společnosti



Benzínová kosačka Sharks SH 2500

Benzínová kosačka Sharks SH 3500

INSTRUKČNÍ MANUÁL

SHK 274 / SHK275



Distributor: Steen QOS s.r.o., Bor. Č.p. 3, Karlovy Vary
Distributor do SR Sharks Slovakia s.r.o., Seňa 162, Seňa
(CZ)

PLASTOVÝ OBAL ODSTRÁŇTE Z DOSAHU DĚTÍ, HROZÍ NEBEZPEČÍ UDUŠENÍ!

(SK)

PLASTOVÝ OBAL ODSTRÁŇTE Z DOSAHU DETÍ. HROZÍ NEBEZPEČENSTVO UDUŠENIA!

Upozornenie:

Pred použitím tohto výrobku pozrite tento návod a držte sa všetkých bezpečnostných pravidiel a prevádzkových pokynov.

Tento výrobok je určený pre hobby a kutilské používania, nejedná sa o PROFI - rad.

Návod je preložený z originálu výrobcu

Vysvetlenie symbolov:



- B1:** Pred použitím si pozorne manuál prečítajte.
- B2:** Držte ostatné osoby ďalej od nebezpečnej oblasti.
- B3:** Riziko úrazu rúk a nôh.
- B4:** Palivo je horľavé, držte oheň v bezpečnej vzdialenosti od zariadenia.
Nikdy nedoplňujte palivovú nádrž, keď je motor v chode.
- B5:** Emisie toxických plynov, nepoužívajte kosačku v uzavretých alebo zle vetraných objektoch. .
- B6:** Pri kosení používajte prosím, k ochrane obsluhy, ochranné okuliare a chrániče sluchu
- B7:** Pri opravách prosím vyskrutkujte zapalovaciu sviečku. Potom vykonajte opravu v súlade s prevádzkovým manuálom.
- B8:** Horúce povrchy.

Technické údaje:

	SH2500	SH3500
Typ pohonu	S vlastným pohonom	S vlastným pohonom
Typ motora	JL1P65F	JL1P70F
Menovitý príkon motora	2.5kw	3,5Kw
Menovitá rýchlosť motora	2800 ot/min	2800 ot/min
Zdvihový objem	139cm ³	173 cm ³
Nastavenie výšky	Centrálne nastavenie	Centrálne nastavenie
Výšky kosenia	25-86mm so 7 stupňami	25-86mm so 7 stupňami
Typ zberného koša	3 v 1	3 v 1
Objem zberného koša	55 L	55 L
Šírka kosenia	460mm	510 mm
Materiál podvozku	Oceľ	Oceľ
Rozmery prepravného obalu	815mm×575mm×440mm	865mm×575mm×440mm
Čistá váha	33kg	35kg
Hrubá váha	37kg	39kg
Garantovaná LwA	96dB	96dB
LpA	87,1dB	87,1dB

DÔLEŽITÉ: Pred prvým použitím motora si pozorne prečítajte požiadavky na bezpečnosť obsiahnutý v príručke motora.

OBSAH:

- 1/ POPIS
- 2/ ZOSTAVENIE ZBERNÉHO KOŠA / ODCHYLOVAČE (Defletoru)
- 3/ ZOSTAVENIE MADLA
- 4/ NASTAVENIE VÝŠKY KOSENIA
- 5/ BEZPEČNOSTNÉ OPATRENIA
- 6/ PREVÁDZKA
- 7/ PREVODOVKA
- 8/ BEZPEČNOSTNÉ NARIADENIA
- 9/ ÚDRŽBA
- 10/ ODSTRAŇOVÁNÍ ZÁVAD
- 11/ ROZLOŽENÝ POHĽAD
- 12/ ZÁRUKA

1-POPIS



- 16. Ovládacie madlo
- 17. Ovládacie brzdové madlo
- 18. Škrtiaca klapka
- 19. Vodítko lana
- 20. Zberný kôš
- 21. Páčka nastavenia výšky
- 22. Podvozok
- 23. Zapal'ovacia sviečka
- 24. Olejové viečko
- 25. Palivové viečko
- 26. Madlo štartéra

- 27. Zaisťovacia páka

Príslušenstvo:

A: Kľúč zapal'ovacej sviečky

- 28. Bočný kryt
- 29. Mulčovací klin
- 30. Deflektor

2-ZOSTAVENIE ZBERNÉHO KOŠA

b) Vložte kovový rám do koša na trávu

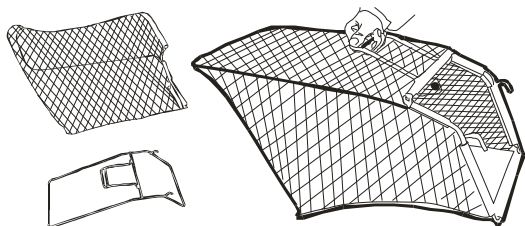


Fig 2A



Fig 2B

3. Pri nasadení: Zdvihnite zadný kryt a upevnite zberný kôš na zadnú časť kosačky. (Obr. 2A, Obr. 2B)
4. Pri vyberaní zovrite a Zdvihnite zadný kryt, vyberte kôš na trávu.

3-ZOSTAVENIE MADLA



Fig 1a



Fig 1b



Obr. 1d)

7. Vhodným kľúčom pripevnite spodné držadlo k telu jednotky. (Obr. 1a)
8. Zdvihnite dve poistné páčky, uvoľnite a rozložte hornú časť madla. (Obr. 1b)
9. Zatlačte poistnú páku, zabezpečenú v rúčke a zaistite madlo do pracovnej polohy.
10. Vhodným kľúčom a otáčaním poistnej matice nastavte tlak.
11. Zatiahnite samo-navíjací štartér na pravej strane madla a nastavte, pomocou plastového goliera, kábel.
12. Navlečte lanko samo-navíjacieho štartéra na vodiace časť lanká (cievku) umiestnenú na rúčke. (Obr. 1d)

4-NASTAVENIE VÝŠKY KOSENIA



Tlakom zhora uvoľnite páčku z valeriány, presuňte páčku vpred a / alebo nastavte výšku,

5-BEZPEČNOSTNÉ OPATRENIA

- a. **Kosačku používajte vždy so zberným košom alebo s nastaveným deflektorom.**
- b. **Pred vyčistením zberného koša alebo pred zmenou výšky kosenia vypnite motor.**
- c. **Keď je motor v chode, nikdy nedávajte vaše ruky alebo nohy pod kosačku alebo pod miesto vyhadzovanie trávy.**

- d. Pred kosením odstráňte z trávniku cudzie predmety, ktoré by mohli byť pri kosení kosačkou vymrštené.
- e. Keď je kosačka používaná, držte deti, iné osoby alebo domáce zvieratá v bezpečnej vzdialenosti
- f. Keď štartujete motor, nikdy kosačku nedvíhajte.



6-PREVÁDZKA

6.1- Pred použitím kosačky musíte pozorne prečítať samostatnú inštrukčnú knihu motora.

Doplňte motor vhodným benzínom a olejom.

ŠTARTOVANIE MOTORA:

Akonáhle bola kosačka správne naplnená, naštartovať motor a to nasledovne:

4. Keď štartujete studený motor, nastavte škrtiacu klapku do polohy . Keď štartujete horúci motor, nastavte škrtiacu klapku do polohy .
5. Stojac za zariadením, zovrite brzdové ovládacie madlo a držte ho proti hornému madlu, ako je zrejmé na obrázku nižšie.
6. Zovrite štartovacie madlo (viď. obrázok) a rýchlo ho pritiahnite k sebe. Po naštartovaní motora ho pomaly vráťte do pôvodnej polohy. Uvoľnením brzdového ovládacieho madlá zastavíte motor a nôž.



Akonáhle je motor naštartovaný, je nôž v pohybe. Keď je zariadenie v prevádzke, udržiavajte brzdové ovládacie madlo v pracovnej polohe. Ak brzdové ovládacie madlo uvoľníte, motor sa zastaví.

6.2 FUNKCIA POJAZDU (IBA pre typ JL46Z-A)

Zovrite ovládacie madlo pohonu pojazdu a kosačka sa začne automaticky pohybovať vpred. Počas prevádzky držte jemne rukami obe madlá.

6.3 ZASTAVENIE MOTORA A KOSAČKY

Uvoľnením ovládanie pohonu pojazdu zastavíte pohyb kosačky vpred. Uvoľnením brzdového ovládacieho madlá zastavíte motor a nôž, tým sa činnosť kosačky zastaví.

6.4 FUNKCIE 3 V 1 (Mulčovanie, Bočné vyhadzovanie, Zadné vyhadzovanie)

Táto kosačka môže byť, na základe účelu použitia, z normálnej funkcie dodatočne prenasťavená:

Z kosačky so zadným vyhadzovaním na:

1. mulčovaciu kosačku alebo na
2. kosačku s bočným vyhadzovaním.

Čo to je mulčovanie?

Keď mulčujeme, je tráva kosená v jednom pracovnom kroku, potom nakoniec odseknutá vrátená do trávniku, v ktorom pôsobia ako prírodné hnojivo.

- **Rady pre mulčovanie - kosenie:**
- Zvyčajná dĺžka pokosenej trávy je do 2 cm. Vyrastený trávnik by mal byť dlhý od 6 cm do 4 cm.
- Používajte ostrý nôž
- Nekoste mokrú trávu
- Nastavte maximálnu rýchlosť motora
- Pohybujte sa iba rýchlosťou chôdze
- Pravidelne čistite vnútorný mulčovací klinovú sklznicu, vnútorný priestor kosačky a nôž

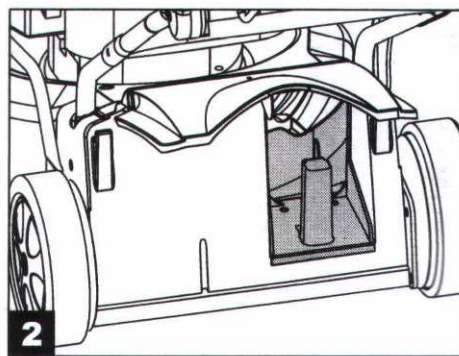
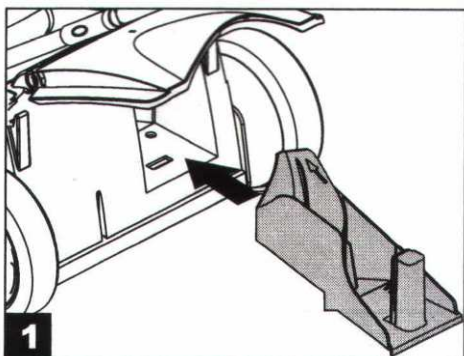
Štartovanie

Odkaz na odstavce 6.1 až 6.3.

1: Prestavenie na mulčovaciu kosačku

Poznámka: IBA so zastaveným motorom a nožom!

- . Zdvihnite zadný kryt a vyberte zberný trávny kôš
- . Zatlačte mulčovací klin do vyhadzovacieho kanála. Zaisťte mulčovací klin ku skrini - špička svorky na dne mulčovacieho klinu musí zapadnúť do otvorenia (otvoru) skrine..

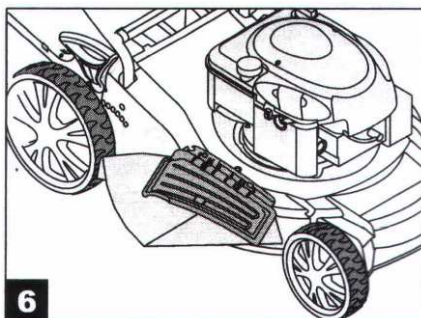
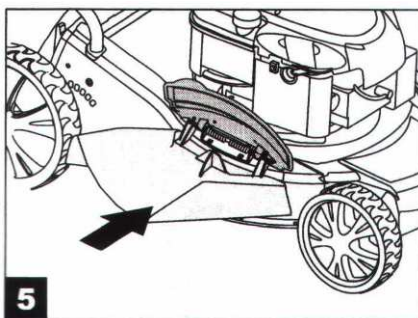
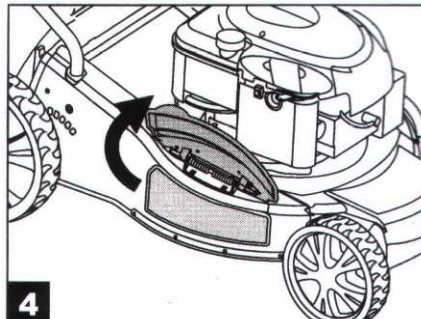
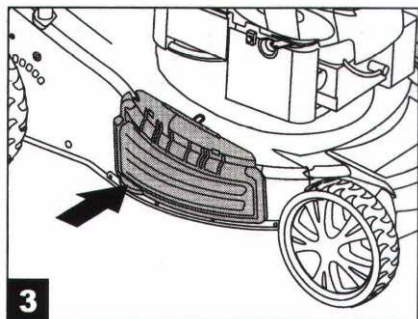


2: Prepnutie na kosenie s bočným vyhadzovaním

Poznámka: Iba so zastaveným motorom a nožom!

- . Zdvihnite zadný kryt a vyberte zberný trávny kôš

- . Namontujte mulčovací klin
- . Zdvihnite stranovú (bočnú) klapku na vyhazovanie do strany.
- . Na unášací čap zadnej klapky nasadíte vyhazovací kanál pre bočné vyhadzovanie.
- Spustíte zadnú klapku – zadná klapka leží na vyhazovacom kanáliku.

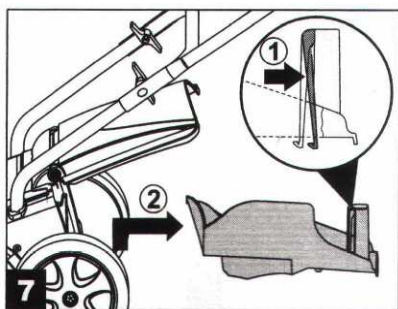


3: Kosenie so zberným travným košom

Ku koseniu s trávovým zberným košom demontujte mulčovací klin a odpojte kanál pre bočné vyhadzovanie trávy a namontujte zberný kôš.

Demontáž mulčovacieho klinu:

- Iba so zastaveným motorom a nožom!
- Zdvihnite zadný kryt a odpojením z krytu kosačky vyberte mulčovací klin.



Demontáž bočného vyhazovacieho kanála:

- **Poznámka: Iba so zastaveným motorom a nožom!**
- . Zdvihnite zadný kryt a odpojte vyhazovací kanál. Zadná klapka sa pomocou pružiny automaticky zavrie na vyhazovací otvor skrine kosačky.

Pravidelne čistíte klapku a otvor na vyhadzovanie trávy od trávy a nahromadených nečistôt.

6.5 ZBERNÝ TRÁVNÝ KOŠ

Zberný koš pravidelne vyprázdňujte a čistite, vždy sa uistite, že je čistý a sieťovina vetraná a nepoškodená.

8-BEZPEČNOSTNÉ INŠTRUKCIE

1.1 Školenia

1.1.1 Starostlivo si inštrukcie prečítajte. Zoznámte sa s ovládaním a správnym používaním kosačky;

1.1.2 Nikdy nedovoľte deťom alebo ľuďom neoboznámených s týmito inštrukciami kosačku používať.

Miestne zákony môžu vek obsluhy obmedzovať.

1.1.3 Nikdy nekoste trávu, keď sú v blízkosti ľudia, najmä deti, alebo domáce zvieratá;

1.1.4 Majte na pamäti, že obsluha alebo používateľ je zodpovedný za nehody a nebezpečenstvo, ktoré sa prihodia iným osobám alebo za škody na ich majetku.

1.2 Príprava

1.2.1 Pri kosení vždy používajte pevnú obuv a dlhé nohavice. Nepoužívajte zariadenie, keď ste bosí alebo máte obuté otvorené sandále;

1.2.2 Dôkladne skontrolujte plochu, na ktorej bude zariadenie používať, a odstráňte všetky predmety, ktoré môžu byť kosačkou vymrštené;

1.2.3 VÝSTRAHA - Benzín je vysoko horľavý.

- Palivo skladujte v nádobách určených špeciálne pre tento účel;
- Palivo doplňujte vonku a pri doplňovaní nádrže nefajčite;
- Palivo doplňte pred štartom motora. Nikdy neskladajte palivové viečko nádrže alebo nedoplňujte palivo, keď je motor v chode, alebo keď je motor horúci;
- Ak dôjde k vyliatiu benzínu, nepokúšajte sa naštartovať motor, ale presuňte kosačku ďalej od miesta, v ktorom k vyliatiu benzínu došlo. Zabráňte vytváraniu akéhokoľvek zdroja zapálenia, kým sa benzínové výpary rozptýlia;
- doplňte benzínovou nádrž palivom a bezpečne nádrž víčkom uzavrete;

1.2.4 Vymeňte poškodené tmiče;

1.2.5 Pred použitím vizuálne skontrolujte, či nie sú, nôž, uchytenie nože (skrutky a zostava

Noža) opotrebované alebo poškodené. Na zachovanie rovnováhy opotrebované alebo poškodené nože a skrutky v sade vymeňte (súčasne);

1.3 Prevádzka

1.3.1 Neprevádzkujte motor v uzavretom priestore, kde sa môžu hromadiť nebezpečné výpary oxidu uhoľnatého;

1.3.2 koste len za denného svetla alebo pri dobrom umelom osvetlení;

1.3.3 Vyhnite sa prevádzkovaním zariadení v mokrej tráve, ak je to možné;

- 1.3.4 Na svahoch udržiavajte vždy stabilný pevný postoj;
- 1.3.5 kráčajte, nikdy nebehajte;
- 1.3.6 S pojazdným zariadením sa pohybujte vždy naprieč svahom, nikdy smerom hore a dole;
- 1.3.7 Pri zmene smeru na svahu buďte mimoriadne opatrní;
- 1.3.8 Nekoste príliš strmé svahy;
- 1.3.9 Obzvlášť opatrní buďte pri zmene smeru pohybu alebo pri ťahaní kosačky smerom k vám;
- 1.3.10 Keď musia byť kosačka pri preprave, cez iné povrchy, ako je tráva naklonená a pri preprave kosačky na pokosenou alebo zo sekanej plochy, zastavte nôž;
- 1.3.11 Nikdy nepoužívajte kosačku s poškodenými krytmi alebo bez bezpečnostných prostriedkov, napríklad deflektorov a / alebo bez nasadeného zberného koša;
- 1.3.12 Nemeňte nastavenia regulačného ventilu motora alebo obmedzovača rýchlosti;
- 1.3.13 Pred naštartovaním motora uvoľnite všetky zablokovania noža a motora;
- 1.3.14 Motor štartujte opatrne v súlade s inštrukciami a s chodidlami v bezpečnej vzdialenosti od nožov;
- 1.3.15 Kosačku pri štartovaní motora nedvíhajte (nenakláňajte);
- 1.3.16 Neštartujte motor, keď stojíte pred vyhazovacím otvorom;
- 1.3.17 Nedávajte ruky alebo nohy do blízkosti alebo pod rotujúce časti, neustále udržiujte otvory na odvádzanie (vyhadzovanie) trávy čisté;
- 1.3.18 Nikdy kosačku nedvíhajte alebo neprenášajte, keď je motor v chode;
- 1.3.19 Zastavte motor a odpojte kábel zapalovacej sviečky, uistite, že sa všetky hnacie časti zastavili, u zariadení vybavených kľúčom, odstráňte kľúč:
- Pred čistením upchatých partií kosačky, alebo nepriechodnosť skladovacích plôch;
 - Pred kontrolou, čistením alebo opravou kosačky;
 - Po zasiahnutí cudzieho predmetu. Skontrolujte možné poškodenie kosačky a pred naštartovaním a ďalšou prevádzkou vykonajte potrebné opravy
 - Ak začne kosačka nadmerne vibrovať (okamžite ju skontrolujte);
- 1.3.20 Zastavte motor, odpojte pripojenie zapalovacie sviečky, uistite, že sa všetky hnacej časti zastavili, u zariadení vybavených kľúčom, vyberte kľúč:
- Kedykoľvek, keď kosačku opúšťate;
 - Pred dopĺňaním paliva;
- 1.3.21 Počas vypínania motora znížte nastavenie škrtiacej klapky, a ak je motor vybavený aretačným ventilom, vypnite na záver kosenia prívod paliva;
- 1.3.22 Keď používate vlečné sedadlo, spomaľte.

1.4 Údržba a skladovanie

- 1.4.1 Na zabezpečenie bezpečných prevádzkových podmienok zariadenia udržiujte všetky skrutkové spojenia dotiahnutá;
- 1.4.2 Nikdy zariadenia neskladujte, keď má v nádrži benzín. Kosačku neskladujte v miestnostiach, v ktorých sa môžu benzínové výpary vznietiť (možnosť kontaktu s otvoreným ohňom alebo iskrami);
- 1.4.3 Pred uskladnením nechajte motor vychladnúť;

1.4.4 Na zníženie rizika požiaru, udržiajte motor, tlmič, batériové oddelenia a priestor pre skladovanie palivá čisté, bezo zvyškov trávy, lístia alebo nánosov mastnoty;

1.4.5 Kontrolujte pravidelne opotrebenia alebo poškodenia zberného koša;

1.4.6 Z bezpečnostného hľadiska vymeňte všetky opotrebované alebo poškodené súčiastky;

1.4.7 Ak musí byť palivová nádrž vypustená, urobte to vo voľnom priestore.

Varovanie: Palivo doplňujte v dobre vetraných priestoroch a so zastaveným motorom.

Pozor: Nedotýkajte sa rotačných nožov.

Varovanie: Palivo doplňujte v dobre vetraných priestoroch a so zastaveným motorom.

9-ÚDRŽBA, ČISTENIE A SKLADOVANIE

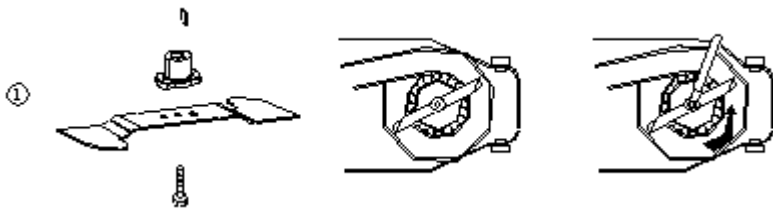
UPOZORNENIE: Pred vykonávaním opráv a údržby zastavte motor a odpojte zapalovaciu sviečku.

- Inštrukcie o údržbe motora získate v samostatnom manuále údržby motora.
- Pred každou opravou alebo údržbou vypnite motor a odpojte zapalovacie sviečku.
- Pri štvortaktných motoroch si pozorne prečítajte manuál údržby motora.
- Pravidelne kontrolujte hladinu oleja, ak je to potrebné, olej doplňte alebo vymeňte.
- Pravidelne kosačku kontrolujte a zaistite, aby boli všetky nánosy trávy v spodnej časti podvozku odstraňované.
- Pravidelne mažte osi podvozku a ložiská vhodným mazivom.
- Kontrolujte pravidelne stav nožov, pretože majú podstatný vplyv na výkon kosačky. Nože by mali byť vždy ostré a vyvážené.
- V pravidelných intervaloch skontrolujte dotiahnutie všetkých skrutkových spojov. Oopotrebované alebo zle dotiahnuté matice a skrutky môžu spôsobiť vážne poškodenie motora alebo rámu.
- Ak nôž prudko zasiahne prekážku, kosačku zastavte a odvezte ju do schváleného servisného strediska.

Nôž: nôž je vyrobený z lisovanej ocele. Aby ste docielili čo najlepšieho rezného účinku, pravidelne nôž brúste, približne po každých 25 prevádzkových hodinách. Uistite sa, že je nôž vždy správne vyvážený. **MUSÍTE VŽDY POUŽIŤ ORIGINÁLNY NÔŽ OD VÝROBCU ZARIADENIA. NÔŽ BY MAL MAŤ OSVEDČENIE VÝROBCU.**

Pri demontáži nože odskrutkujte skrutku, skontrolujte nosnú časť noža. Ak sú časti opotrebované alebo poškodené, vymeňte ich.

Pri nasadzovaní nožov sa uistite, že rezné hrany smerujú v smere otáčania motora. Skrutka uchytenia noža musí byť pomocou momentového kľúča dotiahnutá krútiacim momentom 3.7 K za gm (37Nm).



POUŽÍVAJTE IBA ORIGINÁLNE NÁHRADNÉ DIELY. NÁHRADNÉ DIELY ZLEJ KVALITY MÔŽU SPÔSOBIŤ VÁŽNE POŠKOZENIE VAŠEJ KOSAČKY A MÔŽU OHROZIŤ VAŠU BEZPEČNOSŤ.

ČISTENIE:

POZOR: nestríekajte na motor vodu. Voda môže motor poškodiť alebo znečistiť palivový systém.

1. Utrite skriňu suchou handrou.
2. Nakloňte kosačku a vodou spodnú časť opláchnite, zapal'ovacia sviečka musí byť nasadená.
3. pri čistení motora sa riad'te pokynmi uvedenými v samostatnom manuále čistenie motora.

INŠTRUKCIE PRE SKLADOVANIE

Pri príprave kosačky na uskladnenie by sa mali vykonať tieto kroky:

6. Po poslednom posekaní porastu, vypustite palivovú nádrž.
7. Dôkladne kosačku vyčistite a namažte, riad'te sa inštrukciami pre mazanie.
8. S odkazom na manuál motora pripravte správne uskladnenie motora.
9. Ako ochranu pred koróziou ľahko naneste na nôž a podvozok vhodné mazivo.
5. Kosačku uskladnite v suchom, čistom priestore.

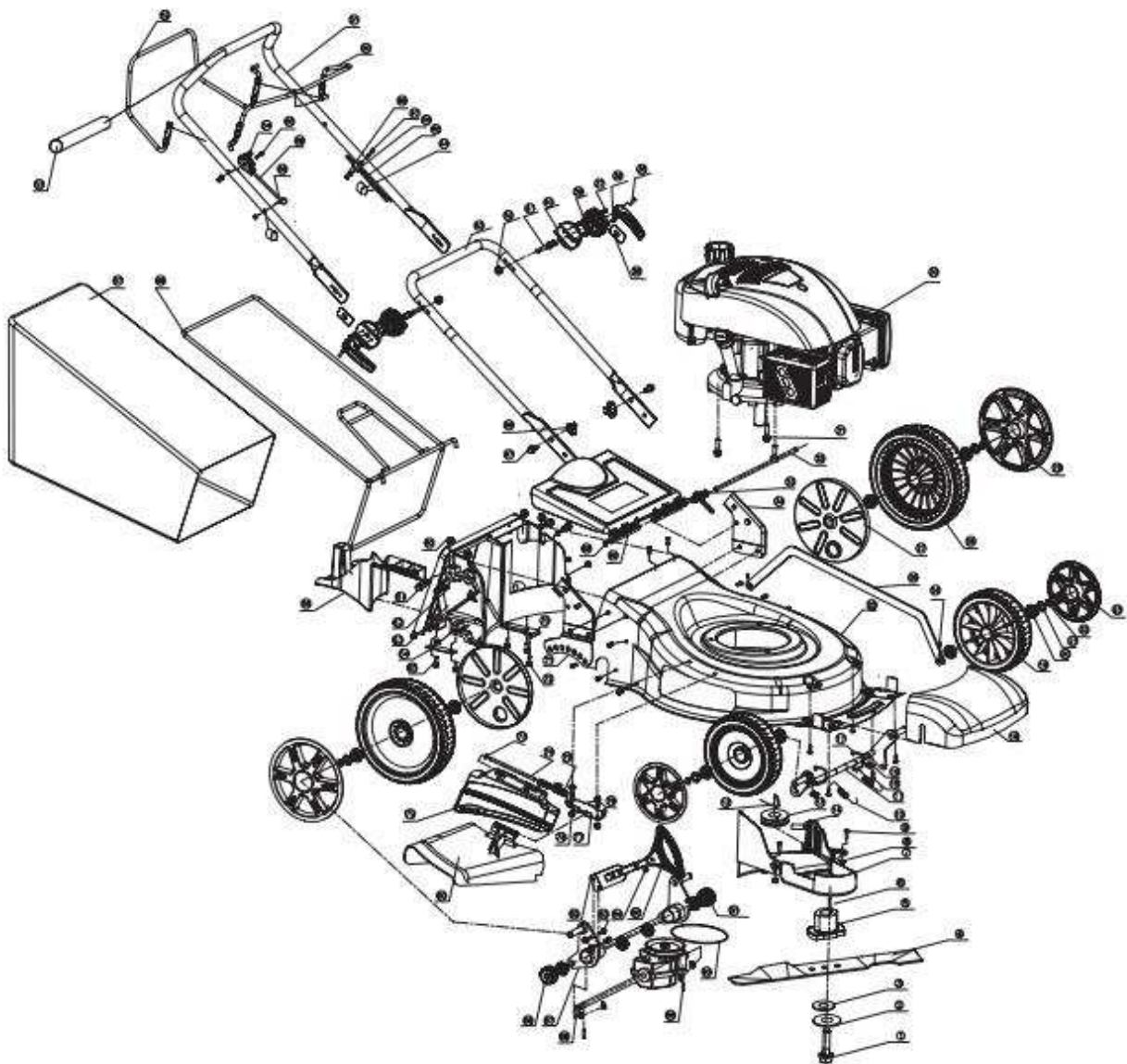
POZNÁMKA:

- o Pri skladovaní akéhokoľvek poháňaného zariadenia v neodvetraném alebo priestore pre skladovanie materiálu, by mala byť vykonaná proti-korozní opatrenia. Pomocou ľahkého alebo silikónového oleja zariadenia naimpregnujte, obzvlášť káble a všetky hnacej časti.
- o Buďte opatrní, aby ste neohnuli alebo nezauzlovali káble.
- o Ak dôjde k odpojeniu lanká štartéra od vodiace lišty lanká na rucke, odpojte a uzemnite kábel zapal'ovacie sviečky. Stlačte madlo ovládanie noža a pomaly potiahnite lanko štartéra. Pustite lanko štartéra do vodiacej lišty lanka.

10. ODSTRAŇOVANIE PORÚCH

PROBLÉM	PRAVDEPODOBNÁ PRÍČINA	NÁPRAVNÉ OPATRENIA
Motor nešartuje	Škrtiaca klapka v nesprávnej polohe pri bežných podmienkach	Nastavte klapku do správnej polohy
	Prázdna palivová nádrž	Doplňte palivo do nádrže ODKAZ NA UŽÍVATEĽSKÝ MANUÁL MOTORA
	Komponent vzduchového filtra je špinavý.	Vyčistite člen. ODKAZ NA UŽÍVATEĽSKÝ MANUÁL MOTORA
	Uvoľnená zapalovacia sviečka	Dotiahnite sviečku. Krútiaci moment 25-30Nm.
	Uvoľnený alebo odpojený kábel sviečky	Nainštalujte kábel na objímku sviečky.
	Nesprávny rozostup elektród sviečky	Nastavte správnu medzeru medzi elektródami 0,7 - 0,8 mm.
	Poškodená zapalovacia sviečka	Nasaďte novú správne nastavenú sviečku ODKAZ NA UŽÍVATEĽSKÝ MANUÁL MOTORA
	Zahľtený karburátor palivom	Odpojte člen vzduchového čističa, ťahajte za štartovacie lanko, kým sa karburátor nevyčistí a nasajte späť člen
	Zapalovací modul vadný	Kontaktujte servisného technika.
Problém s naštartovaním motora alebo motor stráca výkon.	Špina, voda v palive. Staré palivo.	Vypusťte a vyčistite nádrž. Naplňte čerstvým čistým palivom.
	Ventilačný otvor v palivovej nádrži. Viečko je upchaté.	Vyčistite alebo vymeňte palivové viečko.
	Filter vzduchového filtra je špinavý.	Vyčistite filter.
Nepravidelný chod motora	Poškodená zapalovacia sviečka	Nasaďte novú, správne nastavenú sviečku ODKAZ NA UŽÍVATEĽSKÝ MANUÁL MOTORA
	Nesprávna medzera medzi elektródami sviečky.	Nastavte správnu medzeru medzi elektródami 0,7 – 0,8 mm.
	Súčiastka vzduchového filtra špinavá.	Vyčistite filter ODKAZ NA UŽÍVATEĽSKÝ MANUÁL MOTORA

Zlý chod motora naprázdno.	Súčiastka vzduchového filtra špinavá.	Vyčistite filter ODKAZ NA UŽÍVATEĽSKÝ MANUÁL MOTORA
	Vzduchové otvory plášťa motora špinavé.	Odstráňte nánosy nečistôt.
	Vzduchové rebrá a vzduchové kanáliky ventilátora pod krytom motora sú upchaté..	Odstráňte nánosy z rebier a vzduchových kanálikov.
Motor pri vysokej rýchlosti vynecháva	Medzera medzi elektródami sviečky je príliš malá.	Nastavte správnu medzeru medzi elektródami 0,7 – 0,8 mm.
Prehrievanie motora	Obmedzené prúdenie vzduchu.	Odstráňte nečistoty z rebier plášťa, plášťa ventilátora a vzduchových kanálov.
	Nesprávna objímka sviečky.	Nasaďte správnu objímku sviečky a chladiace rebrá motora.
Zvýšené vibrácie kosačky	Uvoľnená sekacia zostava	Dotiahnite nôž.
	Sekacia zostava v nerovnováhe.	Vyrovnajzte nože.



SH2500/SH3500 ZOZNAM NÁHRADNÝCH DIELOV

Č.	ČÍSLO ČASTI	NÁZOV	KS	POZNÁMKA
1	JL46Z04-04	Skrutka noža	1	
2	JL40T03-01	Plochá podložka	1	
3	JL46Z04-07	Podložka noža	1	
4	JL50Z04-01	Nôž	1	
5	JL50Z04-04	Adaptér noža	1	

6	GB5787-86	Klíč	1	
7	JL50Z04-05	Kryt pásu	1	
8	GB6187-86	Matice M6	8	
9	GB818-86	Skrutka M6X16	2	
10	JL50Z03-04	Pružina nastavenia výšky	2	
11	JL50Z02-10	Predná os	1	
12	GB1099-79	Klíč 4X16	1	
13	JL50Z02-06	Základná remenica	1	
14	GB80-85	Pevná skrutka	1	
15	GB845-85	Skrutka ST4.8X16	15	
16	JL50Z02-14	Svorka	2	
17	JL50Z02-13	Svorka	2	
18	JL50Z02-16	Predný plastový podvozok	1	
19	JL50Z02-05	Predné koleso	2	
20	JL46Z02-15	Guličkové ložisko	12	
21	JL50Z02-15	Podložka osi	4	
22	GB894.1	Poistný krúžok $\varnothing 10$	6	
23	JL50Z02-04	Kryt predného kolesa	2	
24	JL60.07-30	Kolík B	2	
25	JL50Z04-02	Plášť	1	
26	JL50Z03-01	Tyč výšky kosenia	1	

27	JL50Z02-02	Vnútorné koleso	2	
28	JL50Z02-01	Zadné koleso	2	
29	JL50Z02-03	Kryt zadného kolesa	2	
30		Motor	1	
31	GB5789-86	Skrutka M8X30	3	
32	JL50Z05-01	Tyč zadného deflektora	1	
33	JL50Z05-05	Pružina zadného deflektora	1	
34	JL50Z01-05	Podpera ľavého madla	1	
35	GB/T879.2	Čap 5X18	2	
36	JL50Z01-01	Madlo rýchlopínača	2	
37	GB845-85	Skrutka ST4.2X12	9	
38	JL50Z01-17	Štvorcová podložka	2	
39	JL50Z01-03	Kryt horného stavacieho člena	2	
40	JL50Z01-02	Kryt spodného stavacieho člena	2	
41	JL50Z01-16	Rýchlopínacia skrutka	2	
42	GB6187-86	Matica M8	2	
43	JL50Z01-09	Spodné madlo	1	
44	JL46Z01-09	Svorka	2	
45	JL50Z01-13	Brzdový kábel	1	
46	GB/T923-88	Matica t M6	4	
47	GB5789-86	Skrutka M6X35	1	

48	GB97.2-2002	Podložka 6.4X12X1.4	3	
49	JL50Z01-15	Kábel škrtiacej klapky	1	
50	JL50Z01-11	Brzdová páčka	1	
51	JL50Z01-08	Horné madlo	1	
52	JL50Z01-10	Páčka spojky	1	
53	JL50Z01-04	Guma	1	
54	JL46Z01-11.1	Páčka škrtiaceho ventilu	1	
55	GB5789-86	Skrutka M6X45	1	
56	JL50Z01-07	Podpera vodiča lanka	1	
57	JL50Z05-03	Zberný kôš	1	
58	JL50Z05-04	Rám	1	
59	JL50Z05-11	Mulčovací čap	1	
60	GB6187-86	Matica M8	4	
61	GB5787-2000	Skrutka M8X20	4	
62	JL50Z05-13	Samostatné madlo	4	
63	JL50Z05-12	Plastové vzduchové vedenie	1	
64	JL50Z02-08	Pravá tlačná doska zadnej osi	1	
65	GB5789-86	Skrutka M6X18	4	
66	JL40T01-01	MATICA	2	
67	JL50Z01-14	Skrutka M8X22	2	
68	GB896-86	Poistný krúžok $\varnothing 6$	2	

69	JL50Z05-02	Zadný deflektor		
70	JL50Z02-07	Ľavá tlačná doska	1	
71	JL50Z01-06	Podpera pravého madla	1	
72	GB5787-86	Skrutka M6X30	1	
73	GB896-86	Poistný krúžok $\varphi 5$	1	
74	JL50Z05-10	Tyč postranného deflektora	1	
75	JL50Z05-09	Pružina bočného deflektora	1	
76	GB6187-86	Matica M6	3	
77	JL50Z05-08	Podpera bočného vyhadzovania	1	
78	GB5789-86	Skrutka M6X16	2	
79	JL50Z05-07	Bočný deflektor	1	
80	JL50Z05-06	Bočné vzduchové vedenie	1	
81	JL46Z02-06	Zostavenie ľavého ozubenia	1	
82	JL50Z03-02	Stavací výškový člen	1	
83	GB5789-86	Skrutka M6X16	2	
84	GB818-86	Skrutka M6X16	1	
85	JL50Z03-03	Páka výšky kosenia	1	
86	JL46Z02-07	Zostavenie pravého ozubenia	1	
87	JL50Z02-12	Zadná oska	1	
88	JL50Z02-11	Prevodovka	1	
89	GB119-86	Čap	2	

90	GB11544-94	Pás V	1	
----	------------	-------	---	--

Záručný list patrí k predávanému výrobku zodpovedajúceho čísla ako jeho neoddeliteľná súčasť. Strata originálu záručného listu bude dôvodom na neuznanie záručnej opravy. Na výrobky sa zákazníkovi poskytuje záručná doba 24 mesiacov odo dňa nákupu. Počas tejto doby odstráni autorizovaný servis bezplatne všetky vady výrobku spôsobené výrobnou závadou alebo chybným materiálom. Výrobca garantuje zachovanie zodpovedajúcich funkčných vlastností náradia a jeho bezpečnú prevádzku iba v prípade realizácie všetkých servisných zásahov na náradí v autorizovanom servise.

Záruka zaniká v týchto prípadoch :

- Nebol predložený originál záručného listu .
 - Ak ide o prirodzené opotrebovanie funkčných častí výrobku v dôsledku používania stroja .
 - Výrobok bol používaný v rozpore s návodom na obsluhu .
 - Závada vznikla neoprávneným zásahom do výrobku (vrátane zásahu a úprav neautorizovaným servisom)
 - Poškodenie bolo spôsobené vonkajšími vplyvmi, napríklad znečistením, vystavením stroja nevhodným poveternostným podmienkam
 - Výrobok je mechanicky poškodený vinou užívateľa, podľa posúdenia servisného strediska
- bežná údržba výrobku, napríklad premazanie, vyčistenie stroja nie je považovaná za záručnú opravu

Servisné stredisko:

Servis ČR :

Servis Sharks , tel. č. +420774335397,+420774416287 email : servis@sharks-cz.cz

Servis SK:

Reklamácie uplatňujte na telefónnom čísle : 0918 999402 – p. Šimčák

e-mail: sharks-slovakia@hotmail.com

Reklamáciu uplatňujte u svojho obchodníka, prípadne odovzdajte výrobok priamo do servisu (Iba v originálnom balení!). Po obdržaní kompletného výrobku v nerozloženéj stave posúdi servis oprávnenosť reklamácie. Prípadné záručné opravy potvrdí servis do záručného listu. Záručná lehota sa predlžuje o čas od prevzatia reklamácie servisom (obchodníkom) po odovzdanie opraveného výrobku späť zákazníkovi. Dovožca si vyhradzuje 30 dní na posúdenie reklamácie z hľadiska nároku na bezplatnú opravu (náhradu) v rámci záruky. Predávajúci je povinný pri predaji zoznámiť kupujúceho s obsluhou výrobku, výrobok predviesť a riadne vyplniť záručný list.

Vyhlásenie o zhode ES / EC Declaration of Conformity

vydané podľa zákona č 264/1999 Z.z. v platnom znení

Týmto vyhlasujeme my (*We hereby declare,*)

Steen QOS sro Bor. Č.p. 3, Karlovy Vary IČO 27972949 že
konceptia a konštrukcia nižšie uvedených prístrojov vo vyhotoveniach, ktoré uvádzame do
obehu, zodpovedá príslušným základným požiadavkám smerníc ES na bezpečnosť a
hygienu.

*(That the design, type and construction of the following machine, as brought into circulation
by us, comply with the basic safety and health requirements of pertinent EC directives.)*

V prípade zmeny prístroja, ktorá s nami nebola konzultovaná, stráca toto vyhlásenie svoju
platnosť.

Označenie prístrojov (*Machine description*):

Benzínová kosačka Sharks SH 2500/Benzínová kosačka Sharks SH 3500
Model výrobku (*Article no.*): - SHK274/SHK275

Príslušné nariadenia vlády (*Applicable EC directive*):
nariadenia vlády (smerníc):

Nariadenie vlády SR č . 308/2004 o elektrických zariadeniach nízkeho napätia
(73/23/EHS, 93/68/EHS)

- Nariadenie vlády č.194/2005 Z.z.. o elektromagnetickej kompatibilite 2004/108ES,
89/336/EHS) -

- Vyhláška MŽP SR č. 208/2005 Z.z., nov. Vyhl. MŽP SR č. 313/307 (EU 2002/95/ES)
o nakladaní s elektrozariadeniami a elektroodpadom.

- Nariadenie vlády SR č 222/20029(2000/14/ES) /, ktorým sa ustanovujú technické
požiadavky na výrobky z hľadiska emisií hluku (v znení ďalších predpisov)
Garantovaná úroveň hluku - LWA 96 dB (A)
Nameraná hodnota LPA 87,1 dB

V Karlových Varech

Dne 1.11.2010

J. Beneš

Konateľ spoločnosti

Zahradní technika dokáže spolehlivě usnadnit práci jen tehdy, když se strojům dostává řádné a pečlivé údržby. Zanedbaná péče o ně končí většinou totálním zničením pohonné jednotky a nákladnou opravou, případně nutností zakoupit celý nový stroj.

Údržbu zahradní techniky provádějte nejlépe třikrát do roka. První slouží k přípravě stroje na sezonu, takže její součástí je výměna filtrů, oleje, svíček a zprovoznění po zimní odstávce. V pořadí druhá údržba, s níž vás dnes seznámím, má zajistit ostré pracovní nástroje, vyčištění vzduchového filtru a promazání pohyblivých částí, které to vyžadují.

Mezi takové části strojů patří přední náprava u zahradních traktorů nebo volnoběžky u jednoosých malotraktorů s těžkou převodovkou. Třetí a v pořadí již poslední údržba je přípravou na zimní uskladnění, před kterým je nutná důkladná očista

Před zahájením údržby sekačky pečlivě stroj očistěte a postavte na rovnou plochu. Zkontrolujte vůli v pojezdových kolečkách a nepoškozenost sběracího vaku. Volná kolečka dotáhněte, proražený nebo jinak poškozený vak vyměňte za nový. Otupený sekací břit nabruste a vyvažte.



U sekačky zkontrolujte množství a konzistenci oleje v motoru; pokud je již zčernalý, nezbývá, než jej vyměnit

U motoru sejměte kryt vzduchového filtru. Tento filtr nesmí být příliš zanesený (šedá až černá barva filtračního papíru), protože zhoršuje startování motoru a podílí se na zvýšení spotřeby benzínu. Musím však upozornit, že někteří uživatelé sekaček spouští motor i bez namontovaného vzduchového filtru.

Bez vzduchového filtru ne!

Provoz motoru bez tohoto filtru negativně ovlivňuje celý motor, protože drobný mikroskopický prach těžce

škodí nitridové (nikasilové) vrstvě na vnitřním povrchu válce a pístním kroužkům. Výsledkem je velmi rychlé opotřebení a ztráta kompresního tlaku. Stejně škody páchá i pouze protržená filtrační vložka.

Vzduchový filtr má být čistý, nepoškozený

Po očištění vzduchového filtru je čas na kontrolu, případně výměnu motorového oleje. Nejprve zkontrolujte jeho množství, nejlepší je stav mezi ryskami. Nízký stav oleje v motoru zapříčiňuje špatné mazání i v mírném náklonu a nejhorším důsledkem je jeho zadření.

Příliš mnoho oleje zase ztěžuje motoru práci. Přebytek oleje natéká do spalovacího prostoru, kde dochází k jeho hoření, motor pak kouří a klepe.

Problematika použití motorového oleje

Pro sekačkové motory se prodávají dva typy olejů. Specifikace SAE 30 je levnější alternativou, vlastnostmi se podobá oleji M6 AD, pouze je stavěn na vyšší teplotní rozsah. Tento typ oleje je vhodný především pro starší motory používající rozvodový systém SV s bočními ventily.



Botka zapalovací svíčky nesmí vykazovat známky poškození

Dražší polosyntetické oleje, značené 10W-30 nebo 10W-40, jsou určeny pro modernější pohonné jednotky s rozvodovými systémy OHC a OHV, které mají ventily umístěny v hlavě válců. Doporučuji je používat také u motorů zahradních traktorů, jež mají vyšší výkony.

Hlavní výhodou těchto olejů je jejich řidší konzistence, umožňující mazat motor ihned po spuštění. Důsledkem použití tohoto oleje je zvýšená životnost motoru, nižší spotřeba a snadnější start za nízkých teplot.

